

# СИСТЕМЫ ОПОВЕЩЕНИЯ И ТРАНСЛЯЦИИ



## КАТАЛОГ ОБОРУДОВАНИЯ ROXTON PROFESSIONAL

- ТРАНСЛЯЦИОННЫЕ НАСТОЛЬНЫЕ СИСТЕМЫ
- НАСТОЛЬНАЯ СИСТЕМА ОПОВЕЩЕНИЯ СЕРИИ SX
- СИСТЕМА ОПОВЕЩЕНИЯ ROXTON 8000
- ГРОМКОГОВОРИТЕЛИ
- ДОПОЛНИТЕЛЬНОЕ ОБОРУДОВАНИЕ



Торговая марка ROXTON Professional принадлежит группе компаний ESCORT и является одной из самых известных на рынке систем оповещения.

На сегодняшний день под торговой маркой ROXTON разрабатываются и выпускаются – системы оповещения о пожаре, громкоговорители, трансляционное настольное оборудование, профессиональные усилители и источники бесперебойного питания.

Системы оповещения .....	3
--------------------------	---

## **ТРАНСЛЯЦИОННЫЕ УСИЛИТЕЛИ ROXTON .....**

5

Трансляционные настольные системы ROXTON.....	6
Трансляционный музыкальный усилитель AA-35 .....	7
Трансляционный музыкальный усилитель AA-35M/60M.....	8
Трансляционные усилители AA-60/120/240/360/480 .....	9
Трансляционные зональные усилители AZ-120/240/360/480/560/650 .....	10
Трансляционные зональные усилители MA-60/120/240/360 .....	11
Комбинированные усилители MZ-120/240/360 .....	12

## **КОМБИНИРОВАННАЯ СИСТЕМА АВАРИЙНОГО ОПОВЕЩЕНИЯ И ТРАНСЛЯЦИИ ROXTON SX 240/480 (РОССИЙСКОЕ ПРОИЗВОДСТВО) .....**

13

Комбинированная настольная система аварийного и музыкального оповещения SX-240/480.....	14
Микрофонная консоль на 5 зон SX-R31 .....	17
Работа настольной системы серии SX.....	18

## **РАСПРЕДЕЛЕННАЯ СИСТЕМА АВАРИЙНОГО ОПОВЕЩЕНИЯ И МУЗЫКАЛЬНОЙ ТРАНСЛЯЦИИ ROXTON 8000 СЕРИЯ (РОССИЙСКОЕ ПРОИЗВОДСТВО) .....**

21

ROXTON 8000 .....	22
Комбинированная система оповещения RA-8236 .....	24
Микрофонная консоль RM-8064 .....	27
Блок автоматического контроля и управления PS-8208 .....	28
Аудиопроцессор AP-8264 .....	30
Автоматический блок цифровых сообщений VF-8160 .....	33
Блок автоматического контроля линий LC-8108.....	34
Универсальный проигрыватель CD-8121 .....	35
Настенный терминальный усилитель RA-8050.....	36
Селектор связи CS-8232 .....	38
Селекторная панель CP-8032 .....	39
Работа системы обратной связи ROXTON 8000 .....	40

### **Типовые решения на базе системы оповещения ROXTON 8000:**

Локальная бюджетная система оповещения.....	41
Локальная бюджетная система оповещения и музыкальной трансляции.....	42
Централизованная зональная система оповещения 3 типа с возможностью управления от микрофонных консолей RM-8064 и музыкальной трансляцией.....	43
Система оповещения и управления эвакуацией (СОУЭ) 4 типа .....	44
Распределенная система оповещения и управления эвакуацией (СОУЭ 3, 4, 5 типа) с возможностью дистанционного контроля и управления.....	45
Подключение блоков распределенной системы оповещения ROXTON 8000.....	46



**ГРОМКОГОВОРИТЕЛИ ROXTON .....47**

Громкоговоритель потолочный широкополосный PA-03T .....	48
Громкоговоритель потолочный широкополосный PA-610T .....	49
Громкоговоритель потолочный широкополосный PA-620T .....	50
Громкоговоритель потолочный двухполосный PA-20T .....	51
Громкоговоритель потолочный накладной WP-10T .....	52
Громкоговоритель потолочный с огнезащитным колпаком PC-06T .....	53
Громкоговоритель подвесной T-200 .....	54
Громкоговоритель подвесной SP-20T .....	55
Громкоговоритель настенный абонентский WP-03T .....	56
Громкоговоритель настенный вандалозащищенный WS-06T .....	57
Громкоговоритель настенный широкополосный WP-06T .....	58
Громкоговоритель настенный широкополосный SWS-10 .....	59
Звуковой прожектор SW-20T .....	60
Громкоговоритель рупорный HP-01T .....	61
Громкоговоритель рупорный HP-15T .....	62
Громкоговоритель рупорный HP-30T .....	63
Громкоговоритель рупорный HS-30T .....	64
Громкоговоритель рупорный HS-50T .....	65
Громкоговоритель рупорный HP-10T .....	66
Громкоговоритель рупорный широкополосный MP-30T .....	67
Громкоговоритель рупорный широкополосный MP-50T .....	68
Звуковые колонны CN-10/20/30/40T .....	69
Звуковые колонны CS-810/820/830/840T .....	70
Линейный массив LA-200 .....	71
Акустическая система MS-20T B/W .....	72
Акустическая система MS-40T B/W .....	73
Акустическая система MS-80T B/W .....	74

**КРАТКИЙ ЭЛЕКТРОАКУСТИЧЕСКИЙ РАСЧЕТ ГРОМКОГОВОРИТЕЛЕЙ .....75****ДОПОЛНИТЕЛЬНОЕ ОБОРУДОВАНИЕ .....78**

Блок питания PD-8224 .....	78
Блок бесперебойного питания JP-1000 .....	79
Блок бесперебойного питания JPX-3000 .....	79
19" Шкафы для оборудования .....	80
Микрофонный кабель .....	80
Блок розеток SU-08 .....	80

# СИСТЕМЫ ОПОВЕЩЕНИЯ

Системы оповещения являются важнейшей технической и организационной составляющей в различных отраслях и сферах человеческой деятельности – в сфере обслуживания, промышленности, культуры. Без системы оповещения нельзя представить себе такие объекты, как железнодорожные вокзалы, автостанции, метрополитены, аэропорты, электростанции, гидротехнические сооружения, заводы, предприятия, спортивные сооружения, гипермаркеты.

Системы оповещения используются для организации громкоговорящей связи, построения командно-поисковых систем, переговорных, пейджинговых, систем. Наиболее широкое применение системы оповещения имеют в сфере обеспечения безопасности, в которой на сегодняшний день строятся локальные системы оповещения (ЛСО), применяемые для трансляции и распределения сигналов гражданской обороны, системы оповещения и управления эвакуацией (СОУЭ), применяемые для оповещения людей о пожаре. В условиях современного рынка к системам оповещения предъявляются дополнительные требования, например, возможность совмещения экстренных сообщений, служебных объявлений с музыкальной трансляцией. Системы подобного рода активно применяются в бытовой сфере и называются системами звукового обеспечения.

Применение систем оповещения в сфере безопасности мотивируется нормативно-законодательной базой. Основным нормативным документом на сегодняшний день является статья 84 федерального закона ФЗ-123 (свод правил 3, 2009г.) По данному законодательству здания и сооружения, в которых присутствуют люди, должны быть оснащены системами оповещения и управления эвакуацией (СОУЭ).

Данное законодательство содержит следующее определение СОУЭ:

*Система оповещения и управления эвакуацией людей (СОУЭ): Комплекс организационных мероприятий и технических средств, предназначенный для своевременного сообщения людям информации о возникновении пожара, необходимости эвакуироваться, путях и очередности эвакуации.*

Данное законодательство содержит следующие основные требования к СОУЭ:

## - Требование к системе оповещения

*3.1 СОУЭ должна проектироваться в целях обеспечения безопасной эвакуации людей при пожаре.*

*3.2 Информация, передаваемая системами оповещения людей о пожаре и управления эвакуацией людей, должна соответствовать информации, содержащейся в разработанных и размещенных на каждом этаже зданий планах эвакуации людей.*

*3.3 СОУЭ должна включаться автоматически от командного сигнала, формируемого автоматической установкой пожарной сигнализации или пожаротушения, за исключением случаев, приведенных ниже.*

## - Требование к звуковому и речевому оповещению

*4.1 Звуковые сигналы СОУЭ должны обеспечивать общий уровень звука (уровень звука постоянного шума вместе со всеми сигналами, производимыми оповещателями) не менее 75 дБА на расстоянии 3 м от оповещателя, но не более 120 дБА в любой точке защищаемого помещения.*

*4.2 Звуковые сигналы СОУЭ должны обеспечивать уровень звука не менее чем на 15 дБА выше допустимого уровня звука постоянного шума в защищаемом помещении. Измерение уровня звука должно проводиться на расстоянии 1,5 м от уровня пола.*

Проверка требований по речевому оповещению осуществляется проектной организацией на начальной стадии проектирования, в которой выполняется электроакустический расчет.

Системы оповещения устанавливаются в зданиях и сооружениях и делятся на 3 основных типа:

- а) по способу оповещения,
- б) по зональности,
- в) по дополнительным возможностям.

Деление по типам осуществляется в зависимости от сложности здания. Каждому типу здания должен соответствовать аналогичный тип СОУЭ. Пять типов СОУЭ отличаются по функционально-техническим возможностям системы: по способам оповещения, по организации управления – деление на зоны, обеспечение обратной связи, централизованное управление и мониторинг.

При обнаружении пожара системы оповещения первого и второго типа осуществляют световую и звуковую сигнализацию, системы 3, 4, 5 типов – речевое оповещение. В системах 4-го типа требуется наличие обратной связи зон пожарного поста с помещением диспетчерской, возможность реализации сложного алгоритма оповещения – возможности реализации нескольких вариантов эвакуации из каждой зоны пожарного оповещения. Системы 5-го типа характеризуются наличием централизованного поста-диспетчерской, из которого можно осуществлять координированное управление всеми системами здания, связанными с обеспечением безопасности людей при пожаре.

Проектируемые (защищаемые) здания 3, 4, 5 типов делятся на зоны, следовательно, применяемая система оповещения также должна быть зональной (многозонной). Зональные системы называют системами с централизованным управлением. Зональность удобна и важна с точки зрения гибкости и удобства управления. В таких системах применяется высоковольтный (15/30/70/100/120В) принцип передачи, обеспечивающий оптимальное согласование усилителей с нагруженными линиями, минимизацию паразитных наводок и связей, уменьшения токовой нагрузки и минимизации потерь на проводах. В 4 типе оповещения реализуется обратная связь между зоной обнаружения пожара и помещением пожарного поста, сложные алгоритмы описывают варианты оптимальной эвакуации также позонно.

В СОУЭ должны быть реализованы следующие основные возможности:

- ручное включение – приведение в действие (активация) СОУЭ диспетчером (оператором пожарного поста),
- автоматическое управление СОУЭ – осуществление работы СОУЭ по обеспечению алгоритма оповещения и управления эвакуацией людей в автоматическом режиме без участия человека,
- полуавтоматическое управление СОУЭ – осуществление алгоритма оповещения и управления эвакуацией людей, при котором диспетчером (оператором) производится ручное включение частей СОУЭ и/или корректировка алгоритма оповещения и управления эвакуацией людей.

Оборудование для построения СОУЭ должно быть надежным, работоспособным в течение длительного периода времени, осуществлять автоматический контроль неисправности всех линий соединения СОУЭ с периферийными и исполнительными устройствами (громкоговорителями).

Технические средства СОУЭ должны быть обеспечены бесперебойным электропитанием на время выполнения ими своих функций, для чего в системе должен быть предусмотрен резервный источник бесперебойного питания на случай выхода из строя основного источника питания.

#### Системы оповещения делятся по дополнительным признакам:

- по конструктивному исполнению – настольные, настенные, стоечные (рэковые, модульные).
- по количеству звуковых каналов – одноканальные, многоканальные,
- по способу реализации – аналоговые, цифровые,
- по принципу построения – локальные и распределенные,
- по способу передачи информации – проводные и беспроводные.

#### Системы оповещения могут отличаться по количеству приоритетов.

Часто возникают задачи, в которых необходимо передавать различную информацию в различные зоны. В таких случаях применяют многоканальные решения. Для построения единой системы оповещения, территориально разбросанную по нескольким отдельно стоящим зданиям необходимо использовать распределенную систему оповещения. Наиболее эффективно распределенная система строится на базе цифро-аналоговых технологий. Для реализации мощных систем необходимо использовать стоечные (рэковые) проводные системы. Такие системы строятся из блоков, выполненных в жестком металлическом корпусе, предназначенных для монтажа в специализированные электротехнические шкафы. Состав и конфигурация блоков подбирается в зависимости от решаемой задачи. Подобные конструкторы позволяют реализовывать гибкие и главное оптимальные структуры. Электротехнический шкаф защищает блоки системы от несанкционированного доступа, обеспечивает необходимое охлаждение и сохранность, увеличивая тем самым надежность и сроки эксплуатации оборудования.



**ROXTON**  
professional

**ТРАНСЛЯЦИОННЫЕ УСИЛИТЕЛИ ROXTON**

Под торговой маркой ROXTON выпускается широкая линейка малобюджетных настольных трансляционных систем:

- трансляционные усилители серии AA,
- зональные усилители серии AZ,
- музыкальные усилители серии MA,
- комбинированные усилители серии MZ.

Трансляционные системы имеют широкую область применения, могут работать как самостоятельно, так и в составе других систем, в качестве трансляционных усилителей мощности. На базе трансляционного оборудования решается самый

широкий класс задач от озвучивания автозаправочных станций, парковок, автостоянок, ж/д станций, вокзалов, до создания на их базе зональных систем экстренного оповещения о пожаре и чрезвычайных ситуаций. Трансляционные системы позволяют транслировать звуковую информацию различного назначения: речевые объявления, информационные сообщения, музыкальную (в том числе радио), рекламную информацию. В зарубежной терминологии такие системы называют "Пейджинговые системы" (Paging system). Трансляционные музыкальные усилители широко применяются для фонового озвучивания баров, ресторанов, супермаркетов, парков, спортивных площадок.



## Трансляционные усилители серии AA

Трансляционные усилители серии AA – бюджетная линейка комбинированных усилителей от 35Вт/100В (модель AA-35) до 480Вт/100В (модель AA-480). Данная серия является наиболее простым и недорогим решением. Комбинированные усилители серии AA – настольные моноблоки состоящие из предварительного усилителя (микшера), усилителя мощности, снабженного повышающим трансформатором. К таким усилителям можно одновременно подключать несколько звуковых (в т.ч. музыкальных) источников и микрофонов для объявлений. Для первого микрофона можно установить приоритет. Это означает, что при поступлении сигнала с данного микрофона, трансляция с других источников приглушается.

В серию AA входят усилители с интегрированным музыкальным модулем – модели AA-35/60M.



## Зональные усилители серии AZ

Зональные усилители серии AZ – бюджетная линейка зональных усилителей от 120Вт/100В (AZ-120) до 650Вт/100В (AZ-650). Зональный трансляционный усилитель серии AZ в отличие от усилителей серии AA, имеет встроенный селектор на 6 зон, позволяющий коммутировать до 6 линий громкоговорителей. Подключение линии громкоговорителей к выходу усилителя осуществляется нажатием кнопки на передней панели. Усилители очень эффективны при построении недорогих трансляционных (пейджинговых) и распределенных (зональных) систем.



## Музыкальные усилители серии MA

Музыкальные усилители серии MA – бюджетная линейка усилителей от 60Вт/100В (MA-60) до 360Вт/100В (MA-360). Усилители серии MA по функциональным возможностям повторяют усилители AA-35M/60M, но имеют большую мощность, встроенный FM-тюнер и отличаются по конструктивному исполнению.



## Комбинированные усилители серии MZ

Комбинированные усилители серии MZ – бюджетная линейка зональных и музыкальных усилителей от 120Вт/100В (MZ-120) до 360Вт/100В MZ-360. Усилитель совмещает в себе функции всех предыдущих серий.



## Трансляционный музыкальный усилитель AA-35



### ► Назначение

Трансляционный усилитель AA-35 (далее – усилитель или блок) предназначен для микширования и усиления звукового сигнала с целью его дальнейшей трансляции на громкоговорители. К данному блоку может быть подключено до 5-ти источников аудиосигнала, из которых 3-х микрофонных. Уровни линейных и микрофонных входов регулируются при помощи ручек на передней панели. Выходной каскад усилителя содержит трансформатор, дополнительно повышающий напряжение усиленного сигнала, для минимизации потерь в линии. К высоковольтным выходам усилителя необходимо подключать только специализированные громкоговорители, содержащие трансформатор. Кроме высоковольтных, усилитель также имеет «низкоомные» выходы, для подключения профессиональных и бытовых акустических систем. Регулировка усиления осуществляется при помощи регулятора на передней панели блока. Питание усилителя осуществляется от переменного тока напряжением 220В. Конструктивно блок выполнен в настольном исполнении.

### ► Основные функции

- Трансформаторный выход 70/100 В
- 3 мик. входа, 2 лин. входа.
- Переключение режима входов
- Приоритет MIC 1
- Функция приглушения
- Индикация уровня
- Регулировка НЧ/ВЧ
- Регулировка уровня звука по каждому входу
- Общий регулятор уровня
- Защита усилителя от перегрузки, КЗ

### ► Технические характеристики

► Напряжение питания	АС 220-240 В, 50 Гц
► Выходная мощность	35 Вт
► Потребляемая мощность	70 Вт
► Выходной сигнал (Напряжение/Сопротивление)	100 В, 70 В, 4 -16 Ом
► Частотный диапазон	100 Гц - 16 кГц
► Коэффициент гармоник	<0.1%
► Отношение сигнал/шум MIC	>66 дБ
► Отношение сигнал/шум AUX	>70 дБ
► Уровень сигнала на микрофонном входе 1,2,3	2 мВ/600 Ом
► Уровень сигнала на линейном входе 1, 2	150 мВ/10 кОм
► Уровень сигнала на тел. Т/Р входе	750 мВ/600 Ом
► Мьютирование	0~-30 дБ
► Защита по выходу	Перегрузка, КЗ
► Рабочая температура	+10°C +35°C
► Относительная влажность	Не более 90 %
► Габаритные размеры	74 × 283 × 191 мм
► Вес	4.4 кг



## Трансляционный музыкальный усилитель AA-35M/60M



### ► Назначение

Трансляционный усилитель AA-35/60M предназначен для микширования и усиления звукового сигнала с целью его дальнейшей трансляции на громкоговорители. К усилителю может быть подключено 2 источника аудиосигнала, до 3-х микрофонов. Первый микрофонный вход имеет приоритет, сигналы. Уровень приглушения (“дакинга”) устанавливается при помощи регулятора. На задней панели имеются переключатели, определяющие режимы работы данных входов (MIC/AUX). Общее усиление, уровни линейных и микрофонных входов, частотная характеристика регулируются при помощи ручек на передней панели. Выходной каскад усилителей содержит трансформатор, дополнительно повышающий напряжение усиленного сигнала (70/100В). К высоковольтным выводам усилителя необходимо подключать только специализированные трансформаторные громкоговорители. Кроме высоковольтных, усилитель также имеет “низкоомные” выводы, для подключения профессиональных и бытовых (низкоомных) акустических систем. В усилитель интегрирован музыкальный модуль, снабженный аудио декодером, поддерживающий форматы mp3, WMA. Модуль снабжен дополнительными разъемами для установки USB/SD - карт. Выбор и управление музыкальными источниками, осуществляется с передней панели прибора. Питание усилителя осуществляется от переменного тока напряжением 220В. Конструктивно блок выполнен в настольном исполнении.

### ► Основные функции

- Трансформаторный выход 70 / 100В
- 3 мик. входа, 2 лин. входа, лин. выход
- Функция приглушения.
- Индикация уровня
- Регулировка НЧ/ВЧ
- Контроль уровня звука по каждому входу
- Общий регулятор уровня
- Защита усилителя от перегрузки, КЗ
- mp3/WMA-декодер
- Поддержка USB/SD/MIMC-карт (форматы WMA, mp3)

### ► Технические характеристики

► Напряжение питания	220 (+10% -15%) В AC, 50/60
► Выходная мощность AA-35M/60M	60/35 Вт (RMS)
► Выходной сигнал (Напряжение/Сопротивление)	100В,70В,~4-8 Ом
► Сигнал/Шум	60дБ
► Уровень на микрофонном входе	2мВ/600ом
► Уровень сигнала на линейном входе	150мВ/1кОм
► Уровень сигнала на линейном выходе	0дБ~0,75В
► Частотный диапазон	150Гц-15кГц
► Температура функционирования	+10°С +35°С
► Относительная влажность	Не более 90 %
► Габаритные размеры	290 x 76 x 260 мм
► Вес AA-35M/60M,	4,4/5,4 кг

## Трансляционные усилители AA-60/120/240/360/480



### ▷ Назначение

Трансляционные усилители серии AA предназначены для микширования и усиления звукового сигнала с целью его дальнейшей трансляции на громкоговорители. К данному блоку может быть подключено до 5-ти источников аудио-сигнала, 3 микрофонных и 2 линейных. Уровни линейных и микрофонных входов регулируются при помощи ручек на передней панели. Для минимизации потерь в линии выходной каскад усилителя содержит трансформатор, дополнительно повышающий напряжение усиленного сигнала. К высоковольтным выходам усилителя необходимо подключать только специализированные громкоговорители, содержащие трансформатор. Кроме высоковольтных, усилитель также имеет «низкоомные» выходы для подключения профессиональных и бытовых (низкоомных) акустических систем. Общая регулировка усиления осуществляется при помощи регулятора на передней панели блока. Питание усилителя осуществляется от переменного тока напряжением 220В. Конструктивно блок выполнен в настольном варианте. В комплекте поставки предлагаются дополнительные аксессуары для монтажа в 19" стойку.

### ▷ Основные функции

- Трансформаторный выход 70/100 В
- 3 мик. входа, 2 лин. входа, лин. выход
- Приоритет MIC 1
- Функция приглушения
- Индикация уровня
- Регулировка НЧ/ВЧ
- Регулировка уровня звука по каждому входу
- Общий регулятор уровня
- Защита усилителя от перегрузки, КЗ
- Бесшумный вентилятор

### ▷ Технические характеристики

▷ Напряжение питания	АС 220-240В, 50 Гц
▷ Выходная мощн. AA-60/120/240/360/480	60/120/240/360/480 Вт
▷ Потребляемая мощн. AA-60/120/240/360/480	120/240/480/720/960Вт
▷ Выходной сигнал (Напряжение/Сопротивление)	100 В, 70 В, 4-16 Ом
▷ Частотный диапазон	100 Гц - 16 кГц
▷ Коэффициент гармоник	<0.1%
▷ Отношение сигнал/шум MIC	>66 дБ
▷ Отношение сигнал/шум AUX	>70 дБ
▷ Уровень сигнала на микрофонном входе 1,2,3	6 мВ/600 Ом
▷ Уровень сигнала на линейном входе 1, 2	250 мВ/10 кОм
▷ Уровень сигнала на линейном выходе	0 дБ ~ 1 В/600 Ом
▷ Мьютирование	0 ~ -30 дБ
▷ Защита по выходу	Перегрузка, КЗ
▷ Рабочая температура	+10° С +35° С
▷ Относительная влажность	Не более 90 %
▷ Габаритные размеры	440 x 92 x 330 мм
▷ Вес AA-60/120/240/360/480	11/12/14,5/15/20 кг



## Трансляционные зональные усилители AZ-120/240/360/480/560/650



### ► Назначение

6-ти зонные, трансляционные усилители серии AZ предназначены для микширования и усиления звукового сигнала с целью его дальнейшей трансляции на громкоговорители. К данному блоку может быть подключено до 5-ти источников аудиосигнала, 3 микрофонных и 2 линейных. Уровни линейных и микрофонных входов регулируются при помощи ручек на передней панели. Выходной каскад усилителя содержит трансформатор, дополнительно повышающий напряжение усиленного сигнала для минимизации потерь в линии. В усилителе встроен селектор на 6 зон. При выборе кнопок селектора происходит подключение соответствующей линии громкоговорителей к 100В выходу усилителя. К высоковольтным выходам селектора усилителя необходимо подключать только специализированные громкоговорители, содержащие трансформатор. Кроме высоковольтных, усилитель также имеет «низкоомные» выводы для подключения профессиональных и бытовых акустических систем. Общая регулировка усиления осуществляется при помощи регулятора на передней панели блока. Питание усилителя осуществляется от переменного тока напряжением 220В. Конструктивно блок выполнен в настольном варианте. В комплекте поставки предлагаются дополнительные аксессуары для монтажа в 19" стойку.

### ► Основные функции

- Встроенный селектор на 6 зон
- Трансформаторный выход 70/100В
- 3 мик. входа, 2 лин. входа, лин. выход
- Приоритет MIC 1
- Функция приглушения
- Индикация уровня
- Регулировка НЧ/ВЧ
- Регулировка уровня звука по каждому входу
- Общий регулятор уровня
- Защита усилителя от перегрузки, КЗ
- Бесшумный вентилятор

### ► Технические характеристики

► Напряжение питания	AC 220-240В, 50 Гц
► Выходная мощность AZ-120/240/360/480/560/650	120/240/360/480/560/650 Вт
► Потребляемая мощность AZ-120/240/360/480/560/650	240/480/720/960/1120/1300 Вт
► Выходной сигнал (Напряжение/Сопротивление)	100 В, 70 В, 4-16 Ом
► Встроенный селектор	6 зон (до 240 Вт/100 В)
► Частотный диапазон	100 Гц-16 кГц
► Коэффициент гармоник	<0.1%
► Отношение сигнал/шум MIC / AUX	>66 дБ / >70 дБ
► Уровень сигнала на микрофонном входе 1,2,3	6 мВ/600 Ом
► Уровень сигнала на линейном входе 1, 2	250 мВ/10 кОм
► Уровень сигнала на линейном выходе	0 дБ ~ 1 В/600 Ом
► Мьютирование	0 ~ -30 дБ
► Защита по выходу	Перегрузка, КЗ
► Рабочая температура	+10° С +35° С
► Относительная влажность	Не более 90 %
► Габаритные размеры	440 x 92 x 330 мм
► Вес AZ-120/240/360/480/560/650	11/12/14,5/15/20/21/24 кг



## Трансляционные зональные усилители MA-60/120/240/360



### ► Назначение

Трансляционные музыкальные усилители серии МА используются для построения систем оповещения и музыкальной трансляции. Данные усилители предназначены для микширования и усиления звукового сигнала с целью его дальнейшей трансляции на громкоговорители. К данному блоку может быть подключено до 5-ти источников аудиосигнала, из них 3 микрофонных и 2 линейных. Уровни линейных и микрофонных входов регулируются при помощи ручек на передней панели. Для минимизации потерь в линии выходной каскад усилителя содержит трансформатор, дополнительно повышающий напряжение усиленного сигнала. К высоковольтным выходам усилителя необходимо подключать только специализированные громкоговорители, содержащие трансформатор. Кроме высоковольтных усилитель также имеет «низкоомные» выходы для подключения стандартных акустических систем. Общая регулировка усиления осуществляется при помощи регулятора на передней панели блока. В усилитель интегрирован музыкальный модуль, снабженный FM-тюнером и аудио декодером, поддерживающим форматы mp3, WMA. Модуль снабжен дополнительными разъемами для установки USB/SD/MIMC-карт. Выбор и управление музыкальными источниками осуществляется как с самого прибора, так и при помощи пульта дистанционного управления. Конструктивно блок выполнен в настольном варианте. В комплекте поставки предлагаются дополнительные аксессуары для монтажа в 19" стойку. Питание усилителя осуществляется от переменного тока напряжением 220В.

### ► Основные функции

- Трансформаторный выход 70/100В
- 3 мик. входа, 2 лин. входа, лин. выход.
- Приоритет MIC 1
- Функция приглушения
- Индикация уровня
- Регулировка НЧ/ВЧ
- Регулировка уровня звука по каждому входу
- Общий регулятор уровня
- Защита усилителя от перегрузки, КЗ
- Встроенный цифр. дисплей, mp3/WMA-декодер, FM-тюнер
- Поддержка USB/SD/MIMC-карт (форматы WMA, mp3)
- Пульт ДУ

### ► Технические характеристики

► Напряжение питания	АС 220-240 В, 50 Гц
► Выходная мощность MA-60/120/240/360	60/120/240/360 Вт
► Макс выходная мощность MA-60/120/240/360	90/180/360/540 Вт
► Потребляемая мощность MA-60/120/240/360	120/240/480/720 Вт
► Выходной сигнал (Напряжение/Сопротивление)	100 В, 70 В~4-16 Ом
► Частотный диапазон	100 Гц - 16 кГц
► Коэффициент гармоник	<0.1%
► Отношение сигнал/шум MIC / AUX	>66 дБ / >70 дБ
► Уровень на микрофонном входе 1,2,3	6 мВ/600 Ом
► Уровень сигнала на линейном входе 1, 2	250 мВ/10 кОм
► Уровень сигнала на линейном выходе	0 дБ~1 В/600 Ом
► Мьютирование	0~30 дБ
► Защита по выходу	Перегрузка, КЗ
► Рабочая температура	+10°C +35°C
► Относительная влажность	Не более 90 %
► Габаритные размеры	440 x 92 x 330 мм
► Вес MA-60/120/240/360	11/12/14,5/15 кг





## Комбинированные усилители MZ-120/240/360



### ► Назначение

6-ти зонные комбинированные усилители серии MZ, используются для построения систем оповещения и музыкальной трансляции. Данные усилители предназначены для микширования и усиления звукового сигнала с целью его дальнейшей трансляции на громкоговорители. К данному блоку может быть подключено до 5-ти источников аудиосигнала, из которых 3 микрофонных и 2 линейных. Уровни линейных и микрофонных входов регулируются при помощи ручек на передней панели. Выходной каскад усилителя содержит трансформатор, дополнительно повышающий напряжение усиленного сигнала, для минимизации потерь в линии. В усилитель встроен селектор на 6 зон. При выборе кнопок селектора происходит подключение соответствующей линии громкоговорителей к 100В выходу усилителя. К высоковольтным выходам селектора усилителя необходимо подключать только специализированные громкоговорители, содержащие трансформатор. Кроме высоковольтных, усилитель также имеет «низкоомные» выходы, для подключения стандартных акустических систем. Общая регулировка усиления осуществляется при помощи регулятора на передней панели блока. В усилитель интегрирован музыкальный модуль, снабженный FM-тюнером, аудио декодером, поддерживающем форматы mp3, WMA. Модуль снабжен дополнительными разъемами для установки USB/SD/MIMC-карт. Выбор и управление музыкальными источниками осуществляется как с самого прибора, так и при помощи пульта дистанционного управления. Конструктивно блок выполнен в настольном варианте. В комплекте поставки предлагаются дополнительные аксессуары для монтажа в 19" стойку. Питание усилителя осуществляется от переменного тока напряжением 220В.

### ► Основные функции

- Встроенный селектор на 6 зон
- Трансформаторный выход 70/100В
- 3 мик. входа, 2 лин. входа, лин. выход
- Приоритет MIC 1
- Функция приглушения
- Индикация уровня
- Регулировка НЧ/ВЧ
- Регулировка уровня звука по каждому входу
- Общий регулятор уровня
- Защита усилителя от перегрузки, КЗ
- Встроенный цифр. дисплей, mp3/WMA-декодер, FM-тюнер
- Поддержка USB/SD/MIMC-карт (форматы WMA, mp3)
- Пульт ДУ

### ► Технические характеристики

► Встроенный селектор (количество зон)	6
► Напряжение питания	AC 220-240 В, 50 Гц
► Вых. мощн. / Макс. вых. мощн. MZ-120/240/360	120/240/360 Вт / 180/360/540 Вт
► Потребляемая мощность MZ-120/240/360	240/480/720 Вт
► Выходной сигнал (Напряжение/Сопротивление)	100 В, 70 В, 4-16 Ом
► Частотный диапазон	100 Гц - 16 кГц
► Коэффициент гармоник	<0.1%
► Отношение сигнал/шум MIC / AUX	>66 дБ / >70 дБ
► Уровень на микрофонном входе 1,2,3	6 мВ/600 Ом
► Уровень сигнала на линейном входе 1, 2	250 мВ/10 кОм
► Уровень сигнала на линейном выходе	0 дБ ~ 1 В/600 Ом
► Мьютирование	0 ~ -30 дБ
► Защита по выходу	Перегрузка, КЗ
► Температура функц. / Относит. влажность	+10°C +35°C / Не более 90 %
► Габаритные размеры	440 x 92 x 330 мм
► Высота в Unit (1 Unit = 44 mm)	2
► Вес MZ-120/240/360	12/14,5/15 кг



**ROXTON**  
professional

**КОМБИНИРОВАННАЯ СИСТЕМА АВАРИЙНОГО  
ОПОВЕЩЕНИЯ И ТРАНСЛЯЦИИ ROXTON SX 240/480  
(РОССИЙСКОЕ ПРОИЗВОДСТВО)**

## Комбинированная настольная система аварийного и музыкального оповещения SX-240/480



### ► Назначение

Комбинированная система оповещения SX-240/480 представляет собой моноблок, совмещающий в себе функции 5-ти зонного трансляционного усилителя, блока цифровых сообщений, блока автоматического контроля линий, а также встроенного музыкального модуля.

Данный блок представляет собой законченную полнофункциональную систему оповещения (СОУЭ 3 типа). Встроенный усилитель предназначен для микширования и усиления звукового сигнала с целью его дальнейшей трансляции на громкоговорители. К входу усилителя может быть подключено до 3-х источников аудиосигнала, 1 микрофонный (приоритетный) и 2 линейных входа. Уровни линейных и микрофонных входов регулируются при помощи ручек на передней панели. Выходной каскад усилителя содержит трансформатор, дополнительно повышающий напряжение усиленного сигнала, для минимизации потерь в линии. Селектор на 5 зон предназначен для ручной или автоматической коммутации 100В выхода усилителя к нужной линии громкоговорителей. К высоковольтным выходам селектора необходимо подключать только специализированные громкоговорители, содержащие трансформатор. Кроме высоковольтных усилитель также имеет "низкоомные" выводы для подключения стандартных акустических систем. Блок цифровых сообщений предназначен для автоматического аварийного оповещения. Блок позволяет записывать и хранить в цифровом виде речевое сообщение длительностью до 60 секунд. При поступлении на вход данного блока сигнала (сухой контакт, импульс, 24В) от ОПС автоматически включается селектор и происходит запуск блока цифровых сообщений. Заранее записанное аварийное сообщение транслируется по всем зонам, а также поступает на линейный выход помимо регулятора громкости.

В полуавтоматическом режиме можно сделать объявление при помощи дополнительного микрофона, подклю-

ченного к приоритетному входу, предварительно выбрав нужные зоны на встроенном селекторе. Блок автоматического контроля линий предназначен для автоматического и ручного контроля состояния 5-ти линий громкоговорителей. Блок контроля включен в разрыв между встроенным селектором и линиями громкоговорителей. Измерение импеданса линии происходит автоматически, по таймеру, на частоте 15кГц. Измеренное значение сравнивается с запомненным при тестировании значением в случае отклонения, срабатывает сигнализация. Состояние линий отображается посредством световой и звуковой индикации, а также включения реле неисправности для осуществления удаленного контроля. К данному блоку может быть подключено до 4-х микрофонных консолей SX-R31, каждая из которых работает по своему приоритету. Приоритетность означает, что консоль с более высоким приоритетом может прерывать (блокировать) работу консоли с низким приоритетом. Микрофонные консоли подключаются к процессору по витой паре и работают по протоколу RS-485. При помощи микрофонной консоли можно управлять 5 зонами, а именно: включать нужную зону или группу зон и транслировать в нее сообщение при помощи микрофона. Для каждой консоли при помощи DIP-переключателей на задней панели устанавливается свой адрес, соответствующий приоритету консоли. В усилитель интегрирован музыкальный модуль, снабженный FM-тюнером и аудио декодером, поддерживающим форматы mp3, WMA. Модуль снабжен дополнительными разъемами для установки USB/SD/MIMC-карт. Выбор и управление музыкальными источниками осуществляется как с самого прибора, так и при помощи пульта дистанционного управления. На передней панели расположены регуляторы уровней входных сигналов, регуляторы тембра и общего уровня звукового сигнала. Питание усилителя осуществляется от переменного тока напряжением 220В. Конструктивно блок выполнен в настольном варианте.





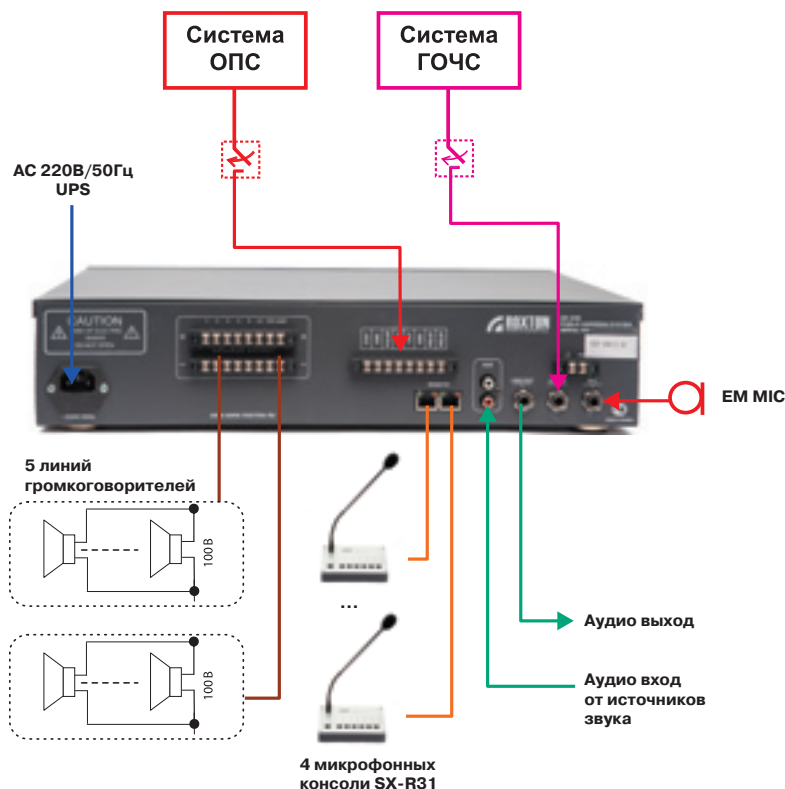
## ▷ Состав системы

- Блок сообщений
- Встроенный селектор на 5 зон
- Встроенный блок автоматического контроля линий
- Встроенный усилитель 240/480Вт
- Встроенный микшер с регулировкой уровней и тембро-блоком.
- Встроенный электретный микрофон для записи
- Встроенный громкоговоритель
- mp3/WMA-декодер, FM-тюнер

## ▷ Основные функции системы

- Автоматическое управление
- 6 приоритетов
- Трансформаторный выход 70/100В
- Работы с 4 приоритетными микрофонными консолями SX-R31
- Микрофонный вход MIC
- Линейный аудио вход AUX/выход
- Возможность линкования LINE OUT
- Приоритетный аудио вход (для ГОЧС) LINE IN
- Запись/Воспроизведение цифрового сообщения
- Активация сухой контакт/импульс/24В
- Включение аварийного оповещения на полную громкость
- Автоматический/Полуавтоматический контроль 5 линий
- Расширенный диапазон измерений импеданса
- Простота программирования
- Функция тестирования
- Световой, звуковой сигнал о неисправности линий
- Контрольный выходной сигнал неисправности линий
- Поддержка USB/SD/MIMC-карт (форматы WMA, mp3)
- Индикация режимов работы
- Пульт ДУ

## ▷ Схема подключения



## ▷ Технические характеристики

▷ <b>УСИЛИТЕЛЬ МОЩНОСТИ SX-240/480</b>	
▷ Встроенный селектор	5 зон (до 240Вт/480Вт)
▷ Выходная мощность усилителя SX-240/480	240Вт/480Вт
▷ Выходной сигнал (Напряжение/Сопротивление)	100В, 70В, 4 Ом
▷ Частотный диапазон	100Гц-16кГц
▷ Сигнал/Шум	75дБ
▷ Количество приоритетов	62
▷ Цифровой протокол	RS-485
▷ Скорость обмена	38400 бод
▷ Количество бит данных	8 бит, 1 стоп бит
▷ Бит четности	(без паритета)
▷ Количество портов обмена	2
▷ Тип разъема	RJ-45 (2 шт.)
▷ Сигнал/Шум	105дБ
▷ Уровень на микрофонном входе MIC	5мВ/470ом
▷ Уровень сигнала на линейном входе LINE INPUT	0дБ (0.75В)/10кОм
▷ Уровень сигнала на линейном входе AUX (регулируем)	500мВ
▷ Уровень сигнала на линейном выходе LINK	0дБ (0.75В)
▷ <b>БЛОК ЦИФРОВЫХ СООБЩЕНИЙ</b>	
▷ Длительность сообщения	60с
▷ Частота дискретизации сообщения	8кГц
▷ Время хранения сообщения при отключенном напряжении питания	7 лет
▷ Управляющие сигналы	Сухой контакт, импульс, +24В
▷ Коэффициент гармоник	1%
▷ Уровень сигнала на линейном входе AUX	500мВ/10кОм
▷ Уровень сигнала на линейном выходе	0,75В (0дБ)
▷ Частотный диапазон	100Гц-16кГц
▷ <b>БЛОК АВТОМАТИЧЕСКОГО КОНТРОЛЯ</b>	
▷ Количество контролируемых линий	8
▷ Параметры реле	100-250В/5А
▷ Напряжение контролируемой линии	Не более 100В
▷ Максимальный контролируемый импеданс линии	1600 (Ом)
▷ Минимальный контролируемый импеданс линии	20 (Ом)
▷ Максимальная контролируемая мощность линии	240 Вт
▷ Минимальная контролируемая мощность линии	6 Вт
▷ Частота пилот сигнала	15кГц
▷ Длительность пилот сигнала	100мс
▷ Напряжение пилот сигнала	5В
▷ Величина отклонения для регистрации неисправности линии	5%
▷ Интервал проверок	От 1 мин до 24ч
▷ <b>ОБЩИЕ</b>	
▷ Напряжение питания	220 (+10% -15%) В АС, 50 Гц
▷ Потребляемая мощность SX-240/480	300/600Вт
▷ Температура функционирования	+10°С +35°С
▷ Относительная влажность	Не более 90%
▷ Габаритные размеры	540 x 88 x 360 мм
▷ Вес SX-240/480	12/15 кг



## Микрофонная консоль на 5 зон SX-R31



### ► Назначение

Микрофонная консоль – это устройство, совмещающее в себе функции селектора зон, микшера и микрофона, предназначена для дистанционного управления удаленными (периферийными) исполнительными устройствами.

Микрофонная консоль SX-R31 работает совместно с комбинированной системой SX-240/480. Консоль совмещает в себе функции микрофона, селектора зон, предварительного усилителя, снабжена индикационной панелью и контактным терминалом. Консоль предназначена для выбора нужных зон (до 5 зон) и передачу в них речевого сообщения с микрофона или музыкального источника, подключенного к разъему на задней панели. Консоль осуществляет дистанционное управление комбинированной системой SX-240/480, в заданном приоритете (1-4 приоритеты). Приоритеты означают, что консоль с высшим приоритетом, прерывает (блокирует) работу консоли с низшим (меньшим) приоритетом. Приоритет консоли соответствует ее адресу. Питание и управление консоли осуществляется от комбинированной системы SX-240/480 по информационному кабелю. Управление осуществляется по протоколу RS-485. Конструктивно консоль выполнена в металлическом корпусе в настольном исполнении.

### ► Технические характеристики

► <b>МИКРОФОННАЯ КОНСОЛЬ</b>	SX-R31
► Количество выбираемых зон	До 5
► Чувствительность микрофона	Не хуже -75дБ
► Уровень выходного линейного сигнала	3-6дБ
► Цифровой протокол управления	RS-485
► Скорость обмена	38400 бод
► Количество бит данных	8 бит, 1 стоп бит
► Бит четности	(без паритета)
► Количество портов обмена	2
► Тип разъема	RJ-45
► <b>ОБЩИЕ</b>	
► Напряжение питания	От комбинированной системы SX-240/480
► Ток потребления	50мА
► Температура функционирования	+10°C +40°C
► Относительная влажность	Не более 90 %
► Габаритные размеры	180 x 140 x 50 мм
► Вес	1,5 кг

### ► Подключение



### ► Основные функции

- Управление комбинированной системой SX-240/480.
- 5 зон, 4 приоритета.
- Протокол RS-485.
- Удаление до 1км.
- Передача речевого сообщения с микрофона в выбранные зоны.
- Трансляция сигнала с внешнего музыкального источника



## Работа настольной системы серии SX



### Встроенный блок цифровых сообщений

В состав комбинированной системы оповещения SX-240/480 входит блок цифровых сообщений. Блок сообщений интегрирован непосредственно в моноблок. Блок цифровых сообщений предназначен для автоматического и полуавтоматического аварийного оповещения или, другими словами, оповещения о пожаре, а также записывать и хранить в цифровом виде речевое сообщение длительностью до 60 секунд. Сообщение хранится во внутренней памяти. Перезапись сообщения осуществляется при помощи встроенного микрофона или дополнительного аудио источника. Микрофон имеет высокую чувствительность, поэтому запись может содержать все шумы помещения, где происходит запись. Для получения более качественной записи следует пользоваться аудио источником.

В автоматическом режиме: При поступлении на вход моноблока сигнала (активация сухим контактом, импульсом, 24В) от ОПС автоматически включается селектор и происходит запуск блока цифровых сообщений. В качестве сигнала управления могут использоваться нормально разомкнутый контакт реле или импульс. При замыкании контактов реле ОПС (кратковременное или постоянное) начинается воспроизведение предварительно записанного сообщения и оно повторяется пять раз. Если по алгоритму оповещения сообщение должно воспроизводиться постоянно, к выходу ОПС подключают контакты 16 (STAT и GND). При снятии сигнала управления воспроизведение прекращается. Если необходимо остановить воспроизведение сообщения, запущенного по сигналу ОПС, необходимо нажать кнопку START. При активации от ОПС заранее записанное аварийное сообщение транслируется по всем зонам с максимальной громкостью, поступает на линейный выход с целью его дальнейшей ретрансляции. Остановка сообщения осуществляется снятием сухого контакта (напряжения 24В) или нажатием кнопки START, при активации импульсом.

Режим полуавтоматического оповещения активируется нажатием кнопки ALL. На селекторе зон происходит включение всех зон. Оператор имеет 2 возможности

1. Сделать объявление через дополнительный микрофон, подключенный к приоритетному аудио входу.
2. Включить заранее записанное цифровое сообщение.

### Встроенный блок автоматического контроля линий



В состав комбинированной системы оповещения SX-240/480 входит блок автоматического контроля линий, что является неотъемлемым требованием норм пожарной безопасности. Блок контроля интегрирован непосредственно в моноблок.

Блок автоматического контроля линий предназначен для автоматического и ручного контроля состояния 5-ти линий громкоговорителей. Блок контроля включен в разрыв между встроенным селектором зон и линиями громкоговорителей. Измерение импеданса линии происходит автоматически, по таймеру или в ручном режиме. Измеренное значение сравнивается с запомненным при тестировании значением в случае отклонения, срабатывает сигнализация. Состояние линий отображается посредством световой, звуковой индикации, а также включения реле неисправности для осуществления удаленного контроля.

### Основные режимы работы

Ручной режим. В данном режиме происходит опрос состояния систем, производится только при нажатии соответствующей кнопки. Снятие/ постановка линии на контроль не производится.

Автоматический режим работы. В данном режиме каждый час происходит автоматический опрос линий. Контроль линий при быстром нажатии кнопки (менее 1 сек.) Снятие/постановка линии на контроль при длительном нажатии кнопки (более 1сек)



**Режим настройки.** В данном режиме, каждые 10 секунд происходит автоматический опрос линий.

Режим применяется для настройки аппаратуры, характеризуется частыми срабатываниями коммутационных элементов. Не применять для работы.

Запись состояния внешних каналов происходит только в момент включения устройства. В случае необходимости изменить опорное значение импеданса одного из каналов необходимо выключить и включить моноблок. Произойдет опрос и запоминание импеданса всех каналов.

- Блок контроля линий опрашивает импеданс только каналов 1-5. Каналы 4 Ом, 70В и 100 В не контролируются.
- Для постановки/снятия линии с контроля в ручном режиме необходимо нажать и удерживать соответствующую кнопку более 1 сек (в режиме 2 или 3). При этом линия будет снята/поставлена на контроль соответствующий индикатор погаснет/загорится. Снятые с контроля линии не опрашиваются в автоматическом режиме.
- Для ручного контроля линий необходимо нажать соответствующую кнопку менее 1 сек. Произойдет опрос и индикация состояния соответствующего канала.

## Встроенный музыкальный модуль



В состав комбинированной системы оповещения SX-240/480 входит музыкальный модуль. Данный модуль интегрирован непосредственно в моноблок. При помощи данной функции, осуществляется фоновое музыкальное озвучивание. Музыкальный модуль имеет низкий приоритет, который автоматически бло-

кируется высшими приоритетами, микрофонными консолями, VICE-активацией, экстренным оповещением и ни мешает работе блока.

В состав данного музыкального модуля входят: FM-тюнер, аудио декодер, поддерживающим форматы mp3, wma. Модуль снабжен дополнительными разъемами для установки USB/SD/MIMC-карт. Выбор и управление музыкальными источниками, осуществляется как с самого прибора, так и при помощи пульта дистанционного управления. Регулировка уровня и тембра осуществляется как при помощи регуляторов на самом приборе, так и при помощи пульта дистанционного управления.

## Приоритеты управления

Комбинированная система оповещения SX-240/480 – это многоприоритетная система.

В многофункциональных аварийных системах экстренное звуковое сообщение в автоматическом или полуавтоматическом режиме транслируется по заданному приоритету. Несколько приоритетов необходимы для того, чтобы дежурный или оператор при нестандартном развитии событий или в режиме тревоги имел возможность отключить/блокировать низкий приоритет, например музыкальную трансляцию.

В системе SX-240/480 реализованы следующие приоритеты (в порядке убывания):

1. Полуавтоматическое управление, автоматическое пожарное оповещение.
2. Управление 1 микрофонной консолью.
3. Управление 2 микрофонной консолью.
4. Управление 3 микрофонной консолью.
5. Управление 4 микрофонной консолью.
6. Сигнал на линейном входе LINE.
7. Сигнал на микрофонном входе.
8. Сигнал на аудио входе AUX, встроенные музыкальные источники.

## Функции управления

В состав комбинированной системы оповещения SX-240/480 входит встроенный селектор зон, предварительный усилитель-микшер, и также усилитель мощности (240/480Вт). Эти блоки (секции) интегрированы непосредственно в моноблок.

**Встроенный селектор зон:** Селектор на 5 зон предназначен для ручной или автоматической коммутации 100В выхода усилителя к нужной линии громкоговорителей. Коммутация осуществляется при помощи мощных встроенных реле. К высоковольтным выходам селектора необходимо подключать только специализированные громкоговорители, содержащие трансформатор. Суммарная мощность подключаемых акустических систем по всем каналам не должна превышать 240/480 Вт.



Коммутация зон осуществляется как в ручном, так и в автоматическом режимах.

В ручном (полуавтоматическом) режиме подключение нужной линии (зоны) осуществляется нажатием кнопок (SP1 – SP5). Данные кнопки имеют низкий приоритет. Имеется кнопка ALL, которая включает все зоны и имеет высокий приоритет.

### Встроенный предварительный усилитель:

К входу усилителя может быть подключено несколько источников аудиосигнала. На передней панели расположены регуляторы уровней входных сигналов, регуляторы тембра и общего уровня звукового сигнала:

- MIC – регулятор уровня сигнала внешнего микрофона. Вращая регулятор необходимо добиться номинального значения выходного сигнала при среднем значении регулятора VOLUME.
- AUX – регулятор уровня сигнала внешнего источника сигнала. Вращая регулятор необходимо добиться номинального значения выходного сигнала при среднем значении регулятора VOLUME.
- TREBLE – регулятор высоких частот выходного сигнала. Вращая регулятор необходимо добиться качественного воспроизведения сигнала.
- BASS - регулятор низких частот выходного сигнала. Вращая регулятор необходимо добиться качественного воспроизведения сигнала.
- VOLUME – регулятор уровня выходного сигнала. Вращая регулятор необходимо добиться номинального значения выходного сигнала.

### Усилитель мощности:

Встроенный усилитель мощности, предназначен для

коммутирования и усиления звукового сигнала с целью его дальнейшей трансляции на низкоомные и трансформаторные громкоговорители.

Выходной каскад усилителя содержит трансформатор, дополнительно повышающий напряжение усиленного сигнала. Повышение напряжения необходимо для минимизации потерь в линии.

Кроме высоковольтных, усилитель также имеет “низкоомные” выходы, для подключения стандартных высококачественных акустических систем.

### Коммутация микрофонных консолей SX-R31

Микрофонная консоль SX-R31 входит в состав системы оповещения ROXTON и используется для построения систем речевого (аварийного) оповещения и музыкальной трансляции. Данная консоль работает совместно с комбинированной системой SX-240/480.

Микрофонная консоль осуществляет управление моноблоком SX-240/480 по протоколу RS-485. Для коммутации используется витой 8-жильный кабель (типа UTP), распиновка кабеля дана в таблице ниже:

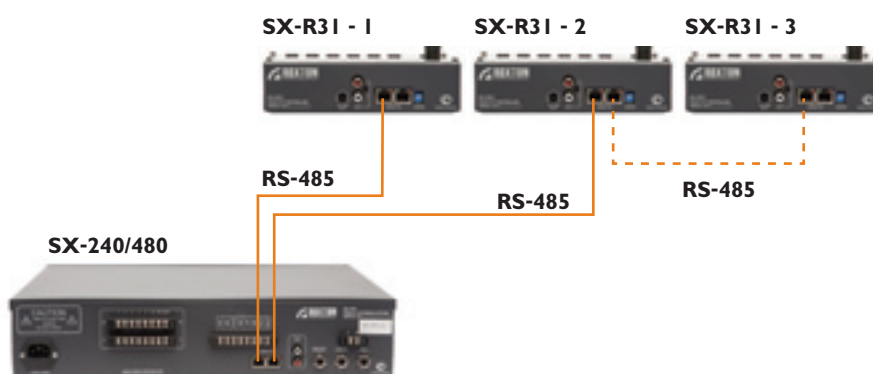
На рисунке, представленном ниже, показаны различные варианты подключения микрофонных консолей к моноблоку. Из рисунка видно, что подключение может осуществляться как кольцом, так и звездой.



### ► Вариант подключения консолей (соединение типа кольцо)



### ► Вариант подключения консолей (соединение типа звезда)







**ROXTON**  
professional

**Распределенная система аварийного оповещения  
и музыкальной трансляции ROXTON 8000 серия  
(российское производство)**

## ROXTON 8000

Система оповещения ROXTON 8000 — разработана и произведена в России, воплотила в себе 20 летний опыт группы компаний ESCORT в области разработки и внедрения звуковых систем.

Система оповещения ROXTON 8000 — широкая линейка блоков, выполненных на базе современных цифровых (микропроцессорных) технологий и комплектующих, функционирующих как самостоятельно, так и под управлением программного обеспечения. Каждый из блоков системы является полноценным законченным решением. На базе системы ROXTON 8000 можно построить практически любую систему оповещения от 3 до 5 типов.



### На базе данной системы можно создать:

- Локальные малобюджетные системы оповещения (ЛСО)
- Централизованные зональные системы оповещения
- Системы оповещения и управления эвакуацией (СОУЭ) 3, 4 типов
- Распределенные системы оповещения и управления эвакуацией (СОУЭ) с возможностью дистанционного контроля и управления 3, 4, 5 типов
- Системы громкоговорящей связи.

### В состав системы входят следующие блоки:

#### **Блок контроля и управления:**

- Блок автоматического контроля и управления PS-8208

#### **Блоки управления:**

- Аудиопроцессор AP-8264
- Блок сообщений VF-8160
- Микрофонная консоль RM-8064

#### **Блоки контроля:**

- Блок автоматического контроля линий LC-8108
- Автоматический блок питания PD-8224

#### **Терминальные устройства:**

- Настенный терминальный усилитель RA-8050
- Комбинированная система оповещения RA-8236.

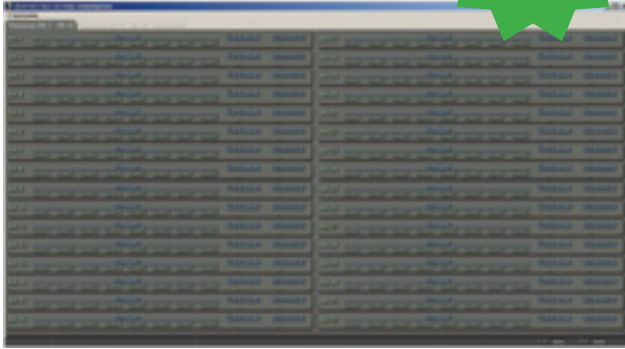
#### **Система связи:**

- Селектор связи CS-8232
- Селекторная панель CP-8032





## Программное обеспечение ROXTON-Soft.



### Программное обеспечение ROXTON-Soft осуществляет:

- Полную диагностику системы
- Дистанционный контроль и управление
- Создание гибких сценариев оповещения
- Хранение и резервирование данных
- Протоколирование.

### Особенности реализации системы:

- Работа по цифровому протоколу RS-485
- Оперативное управление 8 рабочими группами
- Управление по 3-м звуковым каналам
- 8 зонное базовое исполнение
- Расширение системы до 512-ти зон
- Реализация 12-ти приоритетов управления в локальном режиме
- Реализация 16-ти приоритетов управления в составе системы
- Стыковка с сигналами ГОЧС
- Дистанционный контроль и управление блоками системы
- Дистанционный контроль и управление от компьютера.

### Основные функции

#### локальной системы оповещения 3 типа:

- Высокоприоритетное полуавтоматическое управление – RA-8236

- Автоматическое включение от системы пожарной сигнализации – VF-8160
- Автоматический контроль линий громкоговорителей – RA-8236
- Автоматическое резервирование и контроль питания – RA-8236
- Дистанционное управление от 8-ми выносных приоритетных микрофонных консолей RM-8064
- Организация распределенного музыкального оформления CD-8121.

### Основные функции

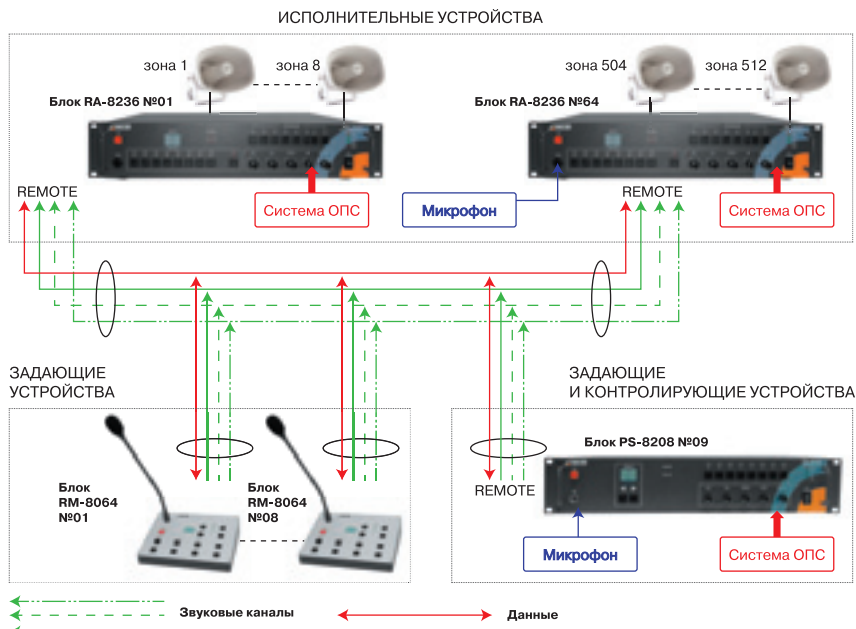
#### локальной системы оповещения 4 типа:

- Реализация 128 алгоритмов оповещения – AP-8264
- Полуавтоматическое управление, корректировка алгоритма
- Автоматический контроль линий (динамических указателей) – LC-8108
- Система обратной связи – CS-8232, CP-8032
- Автоматический контроль линии и связных панелей.

### Основные функции

#### распределенной системы оповещения:

- Удаленный автоматический контроль и управление 64-мя терминалами RA-8050, RA-8236
- Локальное и дистанционное управление – AP-8264 (до 2 блоков)
- Локальное и дистанционное управление – RM-8064 (до 8 блоков)
- Локальное и дистанционное управление – PS-8208 (до 9 блоков)
- Локальный и дистанционный контроль 64 терминалов – PS-8208 (до 9 блоков)
- Локальный и дистанционный контроль питания терминалов – PS-8208 (до 9 блоков)
- Локальный и дистанционный контроль линий громкоговорителей – PS-8208 (до 9 блоков)
- Локальный и дистанционный контроль подачи сигналов на оповещение – PS-8208 (до 9 блоков)
- Локальный и дистанционный контроль линий (динамических указателей, аттенуаторов) – LC-8108, RA-8236 (до 64 блоков)
- Локальный и дистанционный контроль системы связи CS-8232, RA-8236 (до 64 блоков).



## Комбинированная система оповещения RA-8236



### ► Назначение

Комбинированная система оповещения ROXTON RA-8236 представляет собой моноблок, на базе которого можно построить эффективную локальную систему оповещения. Блок может функционировать в двух основных режимах:

- в локальном режиме – как самостоятельное устройство (локальная система оповещения)
- в составе системы – как дистанционно управляемый и контролируемый терминал (распределенная система оповещения)

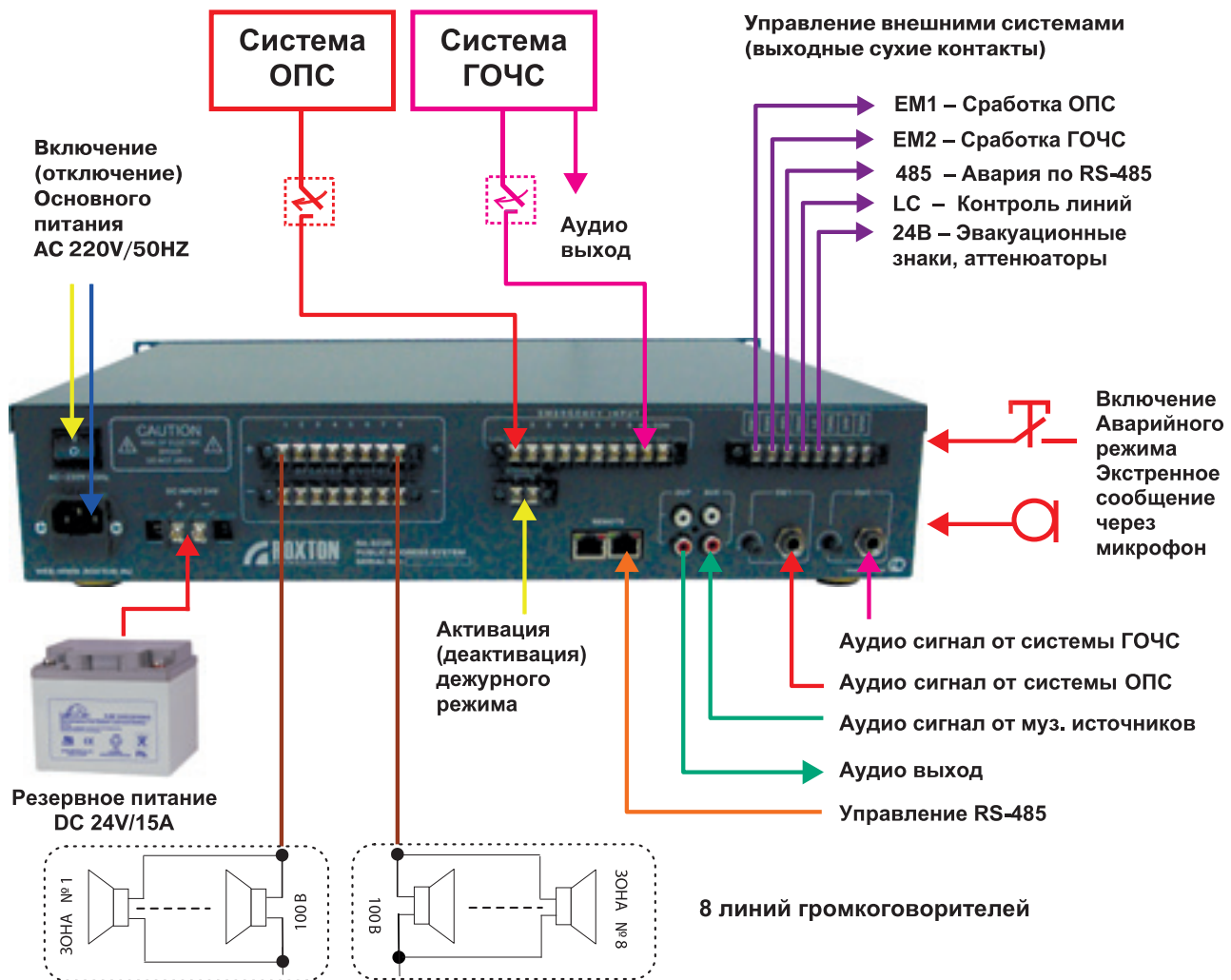
### ► Состав

- Усилитель мощности 360Вт/100В
- Предварительный усилитель, 1 – микр. аудиовход (приоритетный), 2 – лин. аудиовхода (приоритетные), 1 лин. аудиовход (AUX), 2 лин. аудио выхода
- Темброблок.
- Селектор на 8 зон
- Блок полуавтоматического/автоматического контроля 8 линий
- Зарядное устройство на 24В
- Контактный терминал для подключения линий громкоговорителей
- Контактный терминал для дистанционного управления
- Контактный терминал для дистанционного контроля
- Терминал для подключения дополнительных аудио источников.
- Разъемы RJ-45 для подключения блоков управления и контроля
- Двухсегментный индикатор состояния

### ► Технические характеристики

УСИЛИТЕЛЬ МОЩНОСТИ	
Выходная мощность	360 Вт
Коэффициент полезного действия (Р <sub>вых</sub> =200Вт)	80%
Частотный диапазон	100 Гц-18 кГц
Выходной сигнал	100 В
Сигнал/Шум	105дБ
Уровень на микрофонном входе MIC	5мВ/470ом
Уровень сигнала на входах AUX, EM1, EM2	0дБ (0.75В)/10кОм
Уровень сигнала на линейном выходе OUT	0дБ (0.75В)
БЛОК АВТОМАТИЧЕСКОГО КОНТРОЛЯ	
Количество контролируемых линий	8
Параметры реле	100-250В/5А
Напряжение контролируемой линии	Не более 100В
Макс./мин. контролируемый импеданс линии	1600 Ом / 10 Ом
Величина отклон. для регистрации неисправности линии	25%
Интервал проверок	От 1 до 24ч
ФУНКЦИОНИРОВАНИЕ В СОСТАВЕ СИСТЕМЫ	
Максимальное количество исполнительных устройств типа RA-8236	До 64
Максимальное количество управляющих систем типа RM 8064 и/или PS 8208	9
Интерфейс связи устройств	RS-485
Интерфейс связи. Скорость/биты данных/четность	460800/8/нет
Число звуковых каналов	3
Число, параметры звуковых каналов	3 (балансные, +6 дБ)
ОБЩИЕ	
Напряжение питания основное/резервное	220В AC, 50 Гц/24В, DC
Потребляемый ток в рабочем режиме основное/резервное	50мА/600мА
Потребляемый ток в дежурном режиме основное/резервное	20мА/300мА
Максимальный потребляемый ток в рабочем режиме основное (220В)/резервное (24В)	1,8А/16,6А
Температура функционирования	+10С +350С
Относительная влажность	Не более 90 %
Габаритные размеры	484 x 88 x 360 мм
Вес	15 кг

### ▷ Схема подключения комбинированной системы оповещения RA-8236



### ▷ Основные функции

- Централизованное полуавтоматическое управление
- Автоматическое включение от системы пожарной сигнализации
- До 12-ти приоритетов в локальном режиме
- До 16-ти приоритетов в составе системы
- 8-ми зонная базовая конфигурация
- Расширение системы до 512 зон
- Стыковка с сигналами ГОЧС
- Управление по 3-м звуковым каналам
- Работа по цифровому протоколу RS-485
- Создание 8-ми рабочих групп
- Автоматический контроль линий громкоговорителей
- Автоматический контроль линий питания
- Автоматическое переключение на аварийный ввод питания +24В
- Возможность подключения внешних аккумуляторных батарей (АКБ 24В)
- Дистанционное управление от 8-ми выносных микрофонных консолей RM-8064
- Дистанционное управление от 9-ти контроллеров PS-8208
- Дистанционный контроль от 9-ти контроллеров PS-8208

## Работа системы

На базе комбинированной системы RA-8236 можно реализовать 8-ми зонную, 12-ти приоритетную, 3-х канальную систему с возможностью включения от сигналов охранно-пожарных систем, систем ГОЧС, управления от 8-ми микрофонных консолей, автоматического контроля линий громкоговорителей.

Централизованное полуавтоматическое управление осуществляется по самому высокому приоритету посредством подключения к блоку пейджингового микрофона и активации осуществляемой нажатием кнопки на передней панели блока.

Автоматическое включение от системы пожарной сигнализации осуществляется по второму приоритету посредством подключения к блоку дополнительного блока сообщений и активации нужной зоны от системы пожарной сигнализации.

В блоке предусмотрена возможность стыковки с системой ГОЧС. Автоматическое включение осуществляется от блока централизованного запуска (БЦЗ) посредством подачи на блок аудиосигнала и активации всех зон сухим контактом. Для данного режима выделен третий приоритет.

Дистанционное управление моноблоком осуществляется от 8-ми выносных микрофонных консолей RM-8064, каждая из которых имеет свой приоритет и осуществляет управление по 3-м независимым звуковым каналам. Многоканальная реализация позволяет увеличить пропускную способность системы и позволить нескольким удаленным устройствам работать параллельно. Для удобства и оперативного управления моноблока можно объединять в группы. Активация (одновременное включение всех зон) группы возможна нажатием одной кнопки на любой дистанционной консоли.

В моноблоке предусмотрены два ввода питания – основной 220В и аварийный 24В. При пропадании питания на основном вводе блок автоматически переходит на питание от резервных источников, в качестве которых могут использоваться как блоки бесперебойного питания, так и АКБ. Линия резервного питания – контролируется. В случае использования АКБ, активируется встроенное зарядное устройство.

В расширенном режиме на базе 64-х моноблоков, объединенных (слинкованных) витой парой по COM порту (протокол RS-485), может быть построена 512 зонная трансляционная система.

## Работа по приоритетам

- Наивысший приоритет:

– Полуавтоматическое управление.

Дежурный оператор имеет возможность при помощи дополнительного пейджингового микрофона, подключенного к блоку, сделать экстренное объявление по всем зонам, приглушая все остальные (приоритеты) источники звука. Данный приоритет активируется аварийной кнопкой расположенной на передней панели блока.

– Автоматическое включение от системы пожарной сигнализации.

Данный приоритет активируется сигналами (сухими контактами) от системы пожарной сигнализации. Встроенный селектор осуществляет коммутацию 100В выхода усилителя мощности к линии громкоговорителей (к зоне), соответствующей номеру входного управляющего контакта. На выходе блока формируется выходной контрольный контакт для активации внешнего устройства, например, блока сообщений, при этом блок сообщений подключается к приоритетному аудио входу встроенного микшера.

– Автоматическое включение от системы ГОЧС.

Данный приоритет активируется сигналами (сухими контактами) от системы ГОЧС, например, блока централизованного запуска БЦЗ. Встроенный селектор осуществляет коммутацию 100В выхода усилителя мощности ко всем зонам (линиям). Аудиосигнал с блока БЦЗ подключается к приоритетному аудио входу встроенного микшера.

– Управление от микрофонных консолей.

К блоку можно подключить до 8-ми микрофонных консолей RM-8064, каждая из которых имеет свой приоритет.

При помощи каждой консоли можно управлять 64-мя системами RA-8236 (512 зонами), объединенными (слинкованными) по витой паре (протокол RS-485).

– Музыкальная трансляция.

При помощи встроенного селектора зон можно выбрать зоны для музыкальной трансляции, которая может осуществляться с любого аудио источника, подключенного к низкоприоритетному аудио входу AUX.



## Микрофонная консоль RM-8064



### ▷ Назначение

Микрофонная консоль RM-8064 предназначена для дистанционного управления комбинированной системой RA-8236. Консоль работает как в составе локальной системы, так и в составе общей (распределенной) системы, совместно с процессором-селектором PS-8208.

Микрофонная консоль — это устройство, совмещающее в себе функции селектора зон и микрофона, предназначенное для выбора нужных зон (до 512 зон) и передачи в них речевого сообщения с микрофона, а также с музыкального аудио входа, расположенного на задней панели. При помощи консоли можно осуществлять дистанционное управление 64-мя блоками RA-8236 с целью дальнейшей коммутации в заданном приоритете.

### ▷ Основные функции

- Оповещение с микрофона
- Работа по 8 приоритетам
- Автоматическое управление по 3 независимым каналам
- Управление 8 группами, 64 моноблоками RA-8236
- Управление 512 зонами
- Трансляция аудиосигнала с музыкального источника, подключенного к разъему на задней панели в выбранные зоны
- Поддержка цифрового протокола RS-485
- Функция памяти
- Индикация зон

### ▷ Технические характеристики

▷ Максимальное количество управляющих консолей в системе	8
▷ Задержка включения/отключения исполнительных устройств	Не более 1/2 сек
▷ Интерфейс связи устройств	RS-485
▷ Параметры интерфейса связи	
▷ Скорость/биты данных/четность	460800/8/нет
▷ Число звуковых каналов	3
▷ Напряжение питания основное	220В AC, 50 Гц
▷ Температура функционирования	+100С +350С
▷ Относительная влажность	Не более 90 %





# Блок автоматического контроля и управления PS-8208



## ► Назначение

Блок автоматического контроля и управления PS-8208 входит в состав системы оповещения ROXTON 8000 и используется для построения систем аварийного оповещения и музыкальной трансляции на базе дополнительного оборудования. Данный блок осуществляет контроль и управление 64 периферийными исполнительными устройствами – терминалами RA-8050, комбинированными системами RA-8236. Управление терминалами RA-8050, RA-8236 осуществляется по трем независимым звуковым каналам, выбираемым автоматически, что позволяет увеличить пропускную способность системы. Контроль и управление осуществляются по цифровому протоколу RS-485. Всего в системе может присутствовать до 9-ти контроллеров PS-8208, каждому из которых задается свой приоритет, позволяющий обеспечить надлежащую гибкость управления. Приоритет соответствует программно устанавливаемому адресу, наибольший приоритет имеют блоки с большим адресом. При необходимости одновременной аудио-трансляции с 3-х блоков, блок с большим приоритетом занимает первый канал, блокируя или оттесняя блоки с меньшим приоритетом на 2-й и 3-й аудио каналы. Музыкальную трансляцию рекомендуется вести с блоков имеющих низкий приоритет.

## ► Технические характеристики

СЕЛЕКТОР-КОНТРОЛЛЕР	PS-8208
Задержка включения/отключения исполнительных устройств	Не более 1/2 сек
Интерфейс связи устройств	RS-485
Число звуковых каналов	3
Количество групп / зон управления	8 / 512
Количество адресов (блоков в системе)	8
Расширение зон	До 64
Количество приоритетов	12
Цифровой протокол	RS-485
Параметры интерфейса связи	
Скорость/биты данных/четность	460800/8/нет
Количество портов обмена	2
Тип разъема	RJ-45
МИКСЕР	
Уровень сигнала на микрофонном входе	2мВ/600Ом
Уровень сигнала на линейном входе AUX	500мВ/10кОм
Уровень сигнала на линейных выходах LINE 1,2	0,75В (0дБ)
Частотный диапазон	100Гц-16кГц
Сигнал/Шум	Не хуже 85дБ
ОБЩИЕ	
Напряжение питания	DC 24В (+10% -15%) В AC~220В, 50 Гц
Потребляемая мощность	40 Вт
Температура функционирования	+15°C +40°C
Относительная влажность	Не более 90 %
Габаритные размеры	484 × 350 × 88 мм
Высота в Unit (1 Unit = 44 mm)	2
Вес	6 кг

## ▷ Состав и функционирование блока

### 4-х приоритетный микшер

Блок принимает и транслирует на аудио выход 3 линейных, 1 микрофонный аудиосигнал по 4-м приоритетам, а также аудиосигнал от 8-ми микрофонных консолей RM-8064 по 3-м звуковым каналам. Каждый из этих сигналов может как микшироваться, так и транслироваться на аудио выход (+ выходной COM порт) в своем приоритете.

### Пейджинговый селектор (блок управления)

Пейджинговый селектор осуществляет управление 64-мя терминалами RA-8236 и реализует следующие функции:

- Оперативное ручное включение 8-ми групп терминалов
- Активация 8-ми групп терминалов от сигналов пожарной станции
- Выбор любых комбинации из 512 зон
- Функция памяти выбранных зон и их комбинаций
- Работа по 4-м приоритетам.
- Управление по 3-м аудио каналам.
- Автоматический выбор и подключение свободного звукового канала
- Передача сообщения с микрофона в выбранные зоны по высокому приоритету
- Передача сообщения с дополнительного блока сообщений в выбранные группы зон по второму приоритету

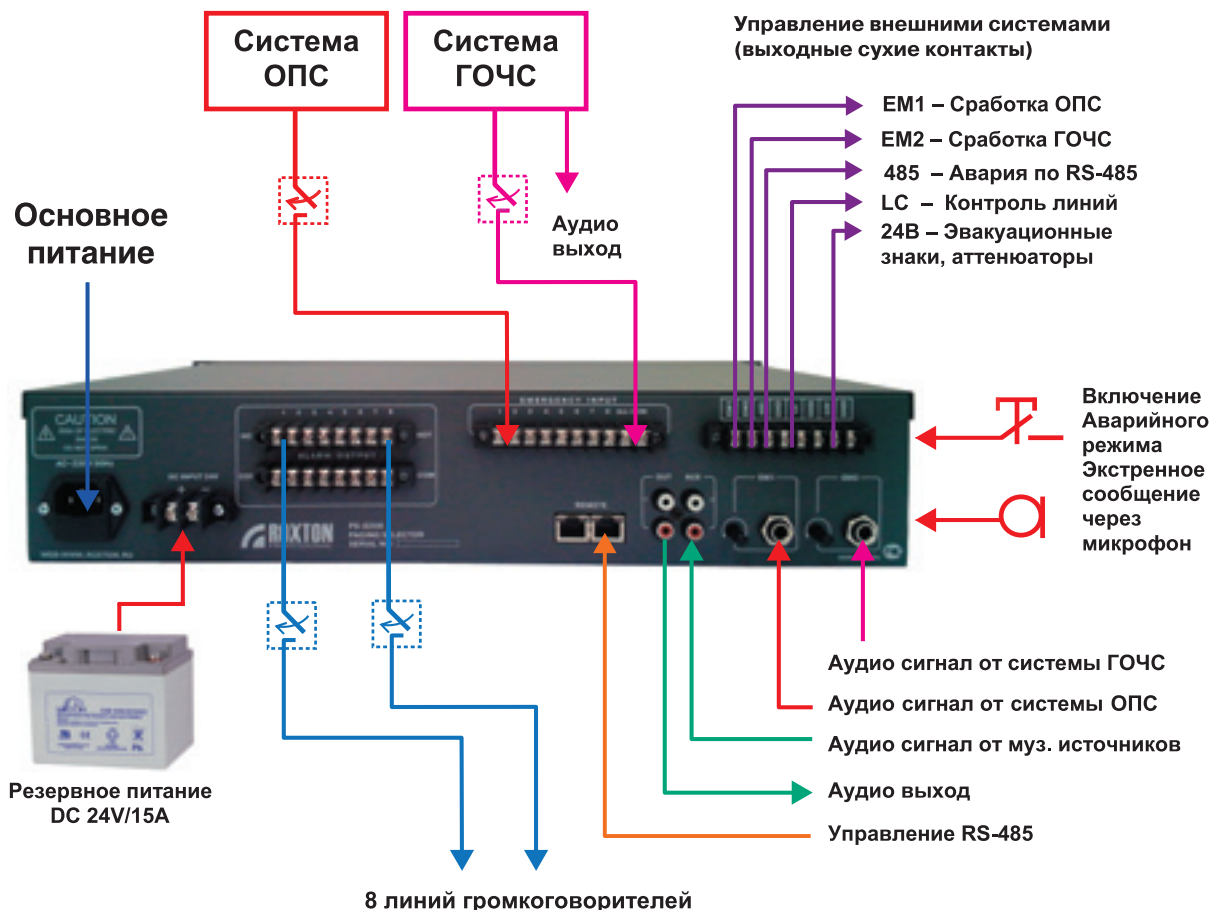
- Передача дополнительного аудиосигнала (например, с блока БЦЗ системы ГОЧС) во все зоны по третьему приоритету
- Трансляция аудиосигнала с 8-ми микрофонных консолей RM-8064. Аудиосигналы с встроенного микрофона или аудио источника, подключенного к входу микрофонной консоли, поступает на блок PS-8208 по 3-м звуковым каналам и заданному (одному из 8) приоритету
- Трансляция аудиосигнала (с музыкального источника) через низкоприоритетный регулируемый вход (AUX) в выбранные зоны.
- Индикация выбранных зон.

### Блок ручного и автоматического контроля

Блок осуществляет контроль состояния и функционирования 64-х блоков RA-8050, RA-8236 и реализует следующие функции:

- Дистанционный контроль состояния резервного источника питания, 64-х блоков RA-8050, RA-8236
- Дистанционный контроль состояния 512-ти соединительных линий громкоговорителей, 64-х блоков RA-8050, RA-8236
- Дистанционный контроль срабатывания системы пожарной сигнализации на 64-х устройствах типа RA-8050, RA-8236.
- Индикация, оперативный просмотр контролируемых параметров

## ▷ Схема подключения



## Аудиопроцессор AP-8264

### ▷ Основные функции

- Ручное/Автоматическое включение
- Полуавтоматическое управление
- 4 режима работы
- 64 алгоритма оповещения
- До 512 сообщений mp3 формата
- Статический /импульсный запуск
- Управление 8 группами, 64 зонами(Терминалы RA-8236)
- Управление 8 группами, 64 терминалами RA-8050
- Порт USB, флэш до 2 Гб
- Программирование с ПК
- Дистанционный контроль по RS-485
- 3 аудио-канала
- Линейный аудио-вход / выход
- Встроенный мониторный громкоговоритель
- Регулировка уровня монитора
- Кнопочное управление
- Индикаторная панель
- Мониторный громкоговоритель
- Регулировка уровня монитора
- Светодиодная индикация
- Питание AC 220В / DC 24В.



### ▷ Технические характеристики

АУДИОПРОЦЕССОР	AP-8264
Задержка включения/отключения исполнительных устройств	Не более 1/2 сек
Интерфейс связи устройств	RS-485
Число звуковых каналов	3
Количество контактов / зон управления	64
Количество адресов (блоков в системе)	До 8
Цифровой протокол	RS-485
Параметры интерфейса связи	
Скорость/биты данных/четность	460800/8/нет
Количество портов обмена	2
Тип разъема	RJ-45
Встроенный громкоговоритель	2Вт
Уровень сигнала на лином выходе AUDIO OUT	0,75В (0дБ)
Частотный диапазон	80Гц-16кГц
Сигнал/Шум	Не хуже 85дБ
<b>ОБЩИЕ</b>	
Напряжение питания	DC 24В (+10% -15%) В AC~220В, 50 Гц
Потребляемая мощность	20 Вт
Температура функционирования	+15°C +40°C
Относительная влажность	Не более 90 %
Габаритные размеры	484 x 350 x 88 мм
Высота в Unit (1 Unit = 44 mm)	2
Вес	6 кг

### ▷ Назначение

Одно из основных требований для СОУЭ 3,4,5 типов – автоматическое оповещение о пожаре. Начиная с 4 типа оповещение должно происходить по сложному алгоритму. Сложный алгоритм – множество сценариев эвакуации в зависимости от зоны возгорания и внештатных ситуаций. Аудиопроцессор AP-8264 идеально подходит для решения данной задачи.

Аудиопроцессор AP-8264 входит в состав системы оповещения ROXTON 8000 и используется для построения систем аварийного оповещения.

Процессор представляет собой моноблок, к которому подключается USB-устройство (FLASH-карта), с заранее записанными сообщениями – mp3-файлами. Сообщения могут воспроизводиться вручную или автоматически. Моноблок имеет контактную и индикаторную группы, возможность ручного включения и прослушивания любого сообщения. Громкость мониторного громкоговорителя регулируется.

Аудиопроцессор работает в 4 режимах – в ручном, в ручном программном, в автоматическом, в автоматическом программном. В ручном режиме аудиопроцессор позволяет выбирать и запускать любое из 64 сообщений или алгоритмов. В автоматическом режи-

ме сообщения или алгоритмы запускаются активацией контактной группы, расположенной на задней панели. Процессор позволяет реализовать полуавтоматический режим, в котором можно приостановить и скорректировать алгоритм оповещения.



## ▷ Работа аудиопроцессора ROXTON AP-8264

Блок в зависимости от режима работы управляет 64 терминалами RA-8050 или 512 зонами на 64 терминалах RA-8236 транслирует в них до 512 сообщений mp3 формата, заранее записанных на USB-носитель. Трансляция текущего сообщения осуществляется по любому из трех каналов системы.

Ручной и автоматический – простые режимы работы, не требующие предварительного программирования (прошивки). Программный ручной и автоматический – режимы предварительной прошивки с использованием программного обеспечения. Компьютер подключается только для настройки алгоритма. Режимы работы выбираются в режиме настройки.

### Ручной режим работы

В данном режиме заранее записанное звуковое сообщение включается нажатием кнопки START расположенной на передней панели. Остановка сообщения осуществляется кнопкой STOP. Номер сообщения отображается на индикаторе. Воспроизводимое

сообщение можно прослушать через встроенный динамик, громкость которого регулируется. Ручной режим имеет наивысший приоритет управления.

### Ручной программный режим работы

В данном режиме нажатием кнопки START включается заранее записанный алгоритм. Остановка алгоритма осуществляется кнопкой STOP. Номер алгоритма отображается на индикаторе.

Процессор комплектуется пакетом программного обеспечения, работающего под управление ОС Windows. В программе настраивается соответствующий алгоритм – сценарий оповещения. В системе можно использовать до 2 аудиопроцессоров и создать и настроить до 128 алгоритмов с общим количеством сообщений не более 999. Компьютер подключается к процессору через стандартный USB-разъем. Для загрузки данных и дальнейшей работы процессор должен находиться в программном режиме.

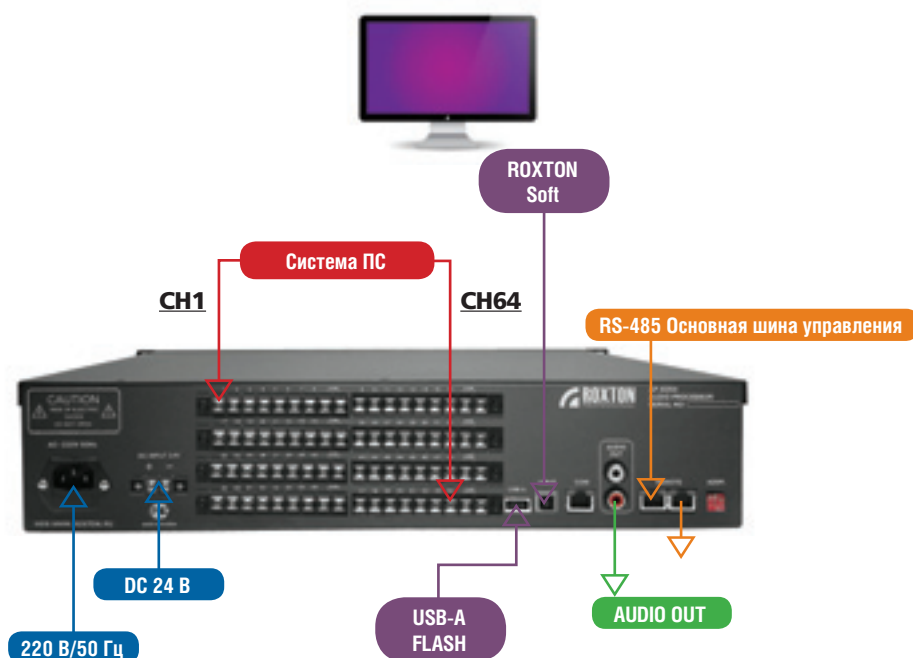
### Пример алгоритма:

При подаче сухого контакта №5 происходит следующие действия:

1. Включается зона №1 (оповещения персонала здания), запускается сообщение №1 (в алгоритме также указывается количество повторов данного сообщения).
2. После отработки сообщения №1 включается зона №5 (зона пожара), запускается сообщение №5 (пожар на 5 этаже).
3. После отработки сообщения №5 включаются зоны №6,7,8,9,10 (верхние этажи здания), запускается сообщение №3 (оповещения верхних этажей).
4. После отработки сообщения №3 включаются зоны №1,2,3,4 (нижние этажи здания), запускается сообщение №2 (оповещения нижних этажей).

Из данного примера видно, что алгоритм оповещения имеет 4 уровня вложения, следовательно, максимальное количество сообщений для программного режима  $64 \times 4 = 256$ . Алгоритм может содержать не более 4 вложений.

## ▷ Схема подключения



**Автоматический режим работы**

В автономном режиме процессор активируется 64-мя сигналами от пожарной станции или других устройств, поступающих на соответствующие клеммы (СН1-СН64) на задней панели блока. На цифровом носителе (FLASH-карта) активируется (запускается) mp3-файл с заранее записанным звуковым сообщением, соответствующий номеру клеммы. Сообщение поступает одновременно на линейный выход блока и на выход COM-порта в любой из 3-х (свободных) аудио-каналов, начиная с первого. На передней панели загорается (красный) индикатор, соответствующий номеру контакта.

Процессору назначается (прошивается) адрес, определяющий его приоритет в системе. В случае, если аудио-каналы заняты другими устройствами, процессор блокирует соответствующий канал, принудительно отключая от него устройство с меньшим приоритетом, например, микрофонную консоль. Аудиосигнал по соответствующему каналу поступает на терминальный усилитель RA-8236, на котором включается зона, соответствующая номеру управляющего сигнала.

**Управляющие сигналы**

Управляющие сигналы могут быть 2-х видов:

1. сухой контакт
2. импульс – кратковременное замыкание соответствующей входной клеммы.

**Сухой контакт (режим STAT)**

При подаче сухого контакта включается соответствующая зона на терминале RA-8236. Звуковое сообщение поступает в эту зону и воспроизводится в течение времени удержания (присутствия) сухого контакта.

**Импульс (режим PULSE)**

При подаче кратковременного импульса включается соответствующая зона на терминале RA-8236. Звуковое сообщение циклически воспроизводится. Завершить воспроизведение можно:

- нажатием кнопки STOP на передней панели

- подачей следующего импульса. Если импульс поступает на уже активированные клеммы (например, СН1), то воспроизведение сообщения №1 прекращается. Если импульс поступает на другие клеммы (например, СН2), то воспроизведение сообщения №1 заканчивается и начинается воспроизведение сообщения №2 и т. д.

Если одновременно активируются несколько клемм, то начинается последовательное воспроизведение всех файлов от начального до конечного с одним повтором.

В импульсном режиме можно управлять длительностью воспроизведения звукового сообщения, активируя несколько контактов с определенными задержками.

Таким образом, для реализации автономного режима достаточно иметь 64 сообщения (формат mp3).

**Полуавтоматическое управление**

В импульсном режиме удобно реализовать полуавтоматический режим управления – приостановить и скорректировать сообщение или алгоритм оповещения. Остановка сообщения или алгоритма осуществляется кнопкой STOP, далее клавишами управления выбирается нужное сообщение или алгоритм запускаемые кнопкой START.

**Программный автоматический режим работы**

Данный режим отличается от программного тем, что при активации вместо сообщений запускаются алгоритмы.

**Режим управления терминалами**

Аудиопроцессор осуществляет управление 64-мя терминалами RA-8050, RA-8236 и реализует следующие функции:

- Автоматическое включение до 8-ми групп терминалов в автономном режиме

- Автоматическое включение до 8-ми групп терминалов в программном режиме
- Автоматическое включение до 64 зон терминалов в автономном режиме
- Автоматическое включение до 64 зон терминалов в программном режиме
- Работа по приоритетам.
- Управление по 3-м аудио-каналам.
- Автоматический выбор и подключение свободного звукового канала
- Трансляция аварийного сообщения согласно приоритету
- Индикация активных зон.

**Работа по приоритетам конфигурация системы**

В системе ROXTON 8000 может присутствовать до 10 блоков управления – аудиопроцессоры AP-8264, процессоры-селекторы PS-8208, микрофонные консоли RM-8064. Каждому блоку назначается (прошивается) адрес, определяющий его приоритет в системе. Блок имеющий более высокий адрес (адреса с 1 по 10) принудительно освобождает первый аудио-канал при условии, что все 3 аудио-канала системы заняты.

Рассмотрим простой случай: автономный режим работы аудиопроцессора.

При поступлении управляющего сигнала №1 (сухой контакт, импульс) от пожарной станции на контакт №1 задней панели блока AP-8264, происходят следующие события:

- Запускается сообщение в виде mp3-файла (1.mp3), заранее записанное на USB-A носителя (флэшке)
- Включается зона №1 на терминале №1.
- В зону №1 осуществляется трансляция сообщения 1.mp3 по любому свободному каналу.
- Если все каналы заняты, то для блокировки какого-либо из 3-х каналов процессор должен иметь приоритет больший, чем блоки занимающие данные каналы.

# Автоматический блок цифровых сообщений VF-8160



## ► Назначение

Блок цифровых сообщений предназначен для автоматического аварийного оповещения. Блок позволяет записывать и хранить в цифровом виде речевое сообщение длительностью до 60 секунд. При поступлении на вход данного блока сигнала от ОПС (сухой контакт, импульс), происходит активация блока цифровых сообщений, заранее записанное аварийное сообщение поступает на линейный выход прибора. В полуавтоматическом режиме можно вручную включить заранее записанное сообщение и сделать объявление при помощи встроенного конденсаторного микрофона. На передней панели блока расположены индикаторы режимов работы и кнопки управления, встроенный конденсаторный микрофон и контрольный громкоговоритель. Конструктивно блок выполнен в 19", 1U рэковом корпусе. Питание прибора осуществляется от сети переменного тока AC~220В/DC-24В.

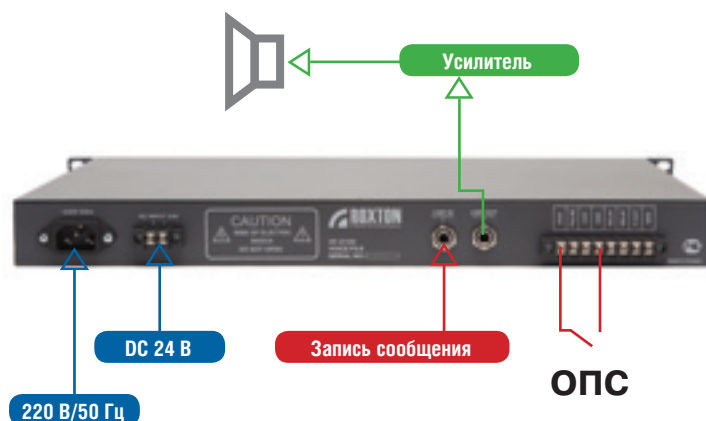
## ► Технические характеристики

▷ БЛОК ЦИФРОВЫХ СООБЩЕНИЙ	VFМ-8160
▷ Длительность сообщения	60с
▷ Частота дискретизации сообщения	8кГц
▷ Время хранения сообщения при отключенном напряжении питания	7 лет
▷ Управляющие сигналы	Сухой контакт, импульс, +24В
▷ Коэффициент гармоник	1%
▷ Уровень сигнала на линейном входе AUX	500мВ/10кОм
▷ Уровень сигнала на линейном выходе	0,75В (0дБ)
▷ Частотный диапазон	100Гц-16кГц
▷ ОБЩИЕ	
▷ Напряжение питания	DC 24В (+10% -15%) В AC~220В, 50 Гц
▷ Потребляемая ток/мощность	350мА/12Вт
▷ Температура функционирования	+15°C +40°C
▷ Относительная влажность	Не более 90 %
▷ Габаритные размеры	482 x 44 x 280мм
▷ Высота в Unit (1 Unit = 44 mm)	1
▷ Вес	4,7 кг

## ► Основные функции

- Автоматический/полуавтоматический режимы работы
- Запись/Воспроизведение цифрового сообщения
- Активация сухой контакт/импульс
- Линейный аудио вход/выход
- Встроенный электретный микрофон
- Встроенный громкоговоритель
- Индикация режимов работы

## ► Схема подключения



## Блок автоматического контроля линий LC-8108



### Назначение

Блок автоматического контроля линий предназначен для автоматического и ручного контроля состояния 8-ми линий громкоговорителей. Блок контроля включается в разрыв между селектором и линиями громкоговорителей. Измерение импеданса линии происходит автоматически, по таймеру, на частоте 15 кГц. Измеренное значение сравнивается с запомненным при тестировании значением и в случае отклонения, срабатывает сигнализация. Состояние линий отображается посредством световой и звуковой индикации, а также включения реле неисправности для осуществления удаленного контроля. На передней панели блока расположены индикаторы режимов работы и кнопки для ручного измерения и тестирования нужных линий. Конструктивно блок выполнен в 19", 1U рэковом корпусе, питание прибора осуществляется от сети переменного тока AC~220В/DC ±24В.

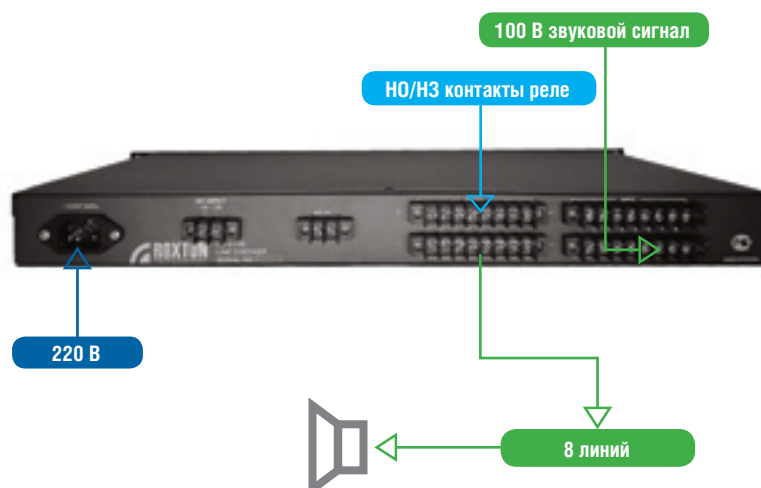
### Технические характеристики

БЛОК АВТОМАТИЧЕСКОГО КОНТРОЛЯ	LC-8108
Количество контролируемых линий	8
Параметры реле	24 В/5 А
Напряжение контролируемой линии	Не более 100 В
Макс. / Мин. контролируемый импеданс линии	1600 Ом / 20 Ом
Макс. / Мин. контролируемая мощность линии	500 Вт / 6 Вт
Частота пилот сигнала	15 кГц
Длительность пилот сигнала	100 мс
Напряжение пилот сигнала	5 В
Величина отклонения для регистрации неисправности линии	5%
Интервал проверок	От 1 мин до 24 ч
<b>ОБЩИЕ</b>	
Напряжение питания	DC 24 В (+10% -15%) В AC~220В, 50 Гц
Потребляемый ток/мощность	200 мА/10 Вт
Рабочая температура	+10°C +35°C
Относительная влажность	Не более 90 %
Габаритные размеры	484 x 44 x 220 мм
Высота в Unit (1 Unit = 44 mm)	1
Вес	2,7 кг

### Основные функции

- Автоматический/Полуавтоматический режимы работы
- Контроль 8 линий громкоговорителей
- Расширенный диапазон измерений импеданса
- Встроенный таймер
- Простое программирование
- Функция тестирования
- Световой/звуковой сигналы о неисправности
- Контрольный выходной сигнал неисправности
- Индикация состояния

### Схема подключения



# Универсальный проигрыватель CD-8121



## Назначение

Универсальный проигрыватель CD-8121 входит в состав системы оповещения ROXTON 8000 и используется для построения систем автоматического аварийного оповещения и музыкальной трансляции.

Блок предназначен для воспроизведения звуковой информации CD/MP3 форматов, оснащен многофункциональным дисплеем для отображения информации и навигационными кнопками управления. В комплекте поставляется пульт дистанционного управления. Питание данного блока осуществляется от переменного тока напряжением 220В. Конструктивно блок выполнен в рэковом 19" корпусе, предназначенном для монтажа в стандартный электротехнический шкаф.

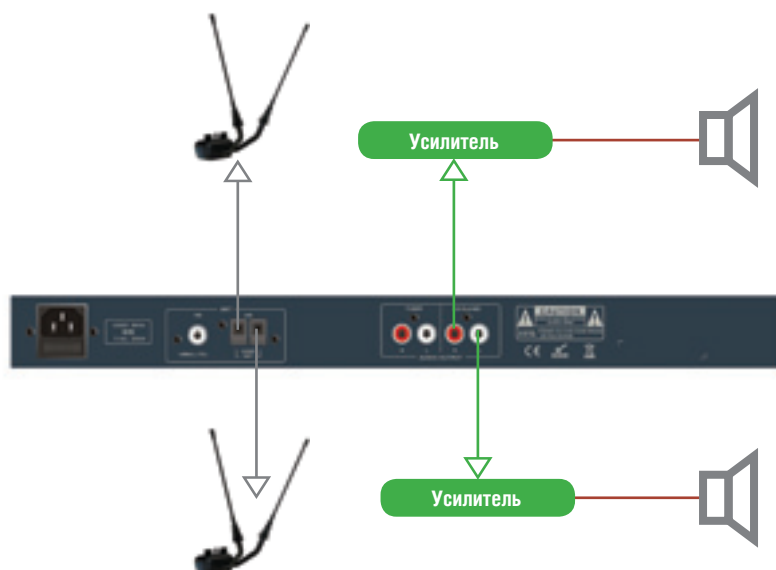
## Технические характеристики

МОДЕЛЬ	CD-8121
Частотный диапазон	100 Гц-16 кГц (-2Дб)
Гармонические искажения	≤0.1%
Диапазон динамиков	75 дБ
Отношение сигнал / шум	85 дБ
Аудио выход	0.775 В/600 Ом
<b>ТЮНЕР</b>	
Диапазон	FM: 87.5-108.0МГц, AM: 522-1620КГц
Чувствительность	FM: ≤10μA, AM: ≤100μA
Память	6 каналов
Блок питания	~110 В/60 Гц или ~230 В/50 Гц
Габариты	484 × 209 × 44мм
Вес	3.7кг

## Основные функции

- Интуитивно понятный эргономичный интерфейс
- Компакт диск
- Воспроизведение с USB/SD-карты
- Поддержка CD/MP3/WAV форматов
- Встроенный AM/FM тюнер
- Функция авто поиска
- Функция памяти
- Стерео режим
- LCD дисплей
- Кнопочное управление
- Пульт дистанционного управления

## Схема подключения



## Настенный терминальный усилитель RA-8050



### ► Основные функции

- Усилитель мощности 50Вт/100В
- Предварительный усилитель
- Регулировка громкости
- Приоритетный аудиовход
- Блок автоматического контроля линий громкоговорителей
- Контроль питания
- Встроенный аккумулятор 12В/7,5Ач
- Зарядное устройство на 12В
- Контактный терминал для подключения линий громкоговорителей
- Контактный терминал для дистанционного контроля
- Разъемы RJ-45 для подключения блоков управления и контроля

### ► Работа в составе системы

- Централизованное полуавтоматическое управление
- Автоматическое включение от системы пожарной сигнализации
- До 14-ти приоритетов в составе системы
- До 64-х терминалов
- Объединение в 8-ми рабочих групп
- Стыковка с сигналами ГОЧС
- Управление по 3-м звуковым каналам
- Контроль и управление по цифровому протоколу RS-485
- Автоматический централизованный контроль линий громкоговорителей
- Автоматический централизованный контроль линий питания
- Автоматическое переключение на аварийный ввод питания +12В
- Дистанционное управление от 8-ми выносных микрофонных консолей RM-8064
- Дистанционное управление от контроллеров PS-8208
- Дистанционное управление от аудиопроцессоров AP-8264

### ► Назначение

Настенный терминальный усилитель (терминал) работает в составе системы оповещения ROXTON 8000. Терминал представляет собой моноблок настенного исполнения. Терминал может монтироваться в электротехнический шкаф. Терминал может функционировать в двух основных режимах:

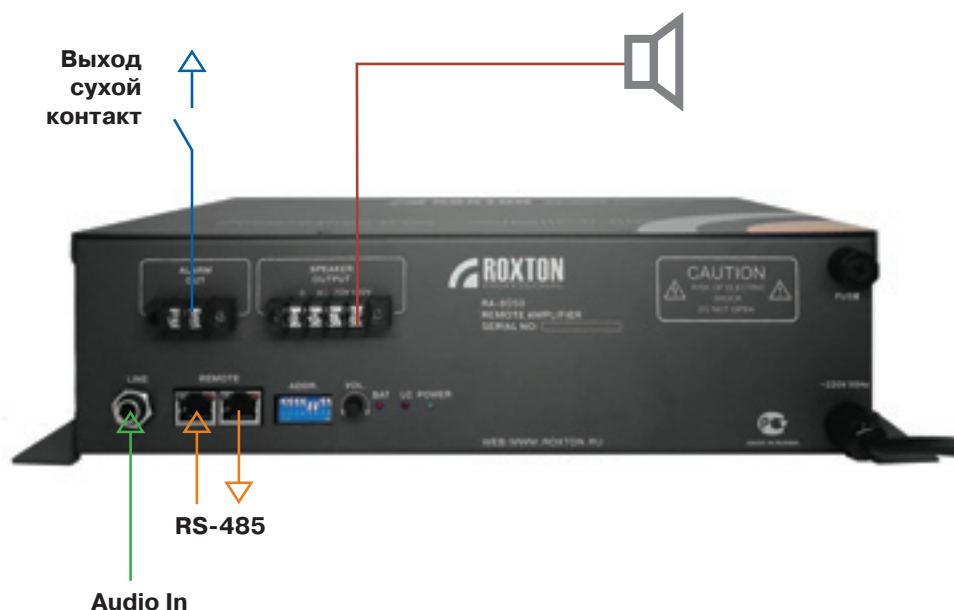
- в локальном режиме – как самостоятельное устройство (локальная система оповещения)
- в составе системы – как дистанционно-управляемый и контролируемый терминал распределенной системы оповещения ROXTON 8000.

В локальном режиме терминал может работать как трансляционный 50Вт/100В усилитель с возможностью подключения аудиоисточника к линейному входу.

В составе системы, терминал управляется и контролируется через встроенный цифровой микропроцессор. Всего в системе может присутствовать до 64 таких терминалов. Управление терминалом осуществляется центра-







лизованно при помощи периферийных блоков системы – аудиопроцессора AP-8264, процессора-селектора PS-8208, микрофонной консоли RM-8064. От данных устройств на терминалы поступает различная аудиоинформация – аварийные сообщения, пейджинговые объявления, музыкальная трансляция. Звуковая информация поступает по 3 каналам и воспроизводится согласно приоритету, определяемому конфигурацией всей системы. Уровень выходного аудиосигнала регулируется.

Терминал осуществляет автоматический контроль линии. При КЗ или разрыве в линии загорается соответствующий индикатор (LC) на выходной клемме появляется сухой контакт, раздается звуковой сигнал. При пропадании внешнего питания AC 220В терминал автоматически переходит на питание от встроенного аккумулятора DC 12В. Аккумулятор подзаряжается от встроенного зарядного устройства. Питание и состояние аккумулятора отображается на панели блока. Дистанционный контроль параметров терминала осуществляет процессор-селектор PS-8208. Дистанционное управление осуществляет процессор-селектор PS-8208, микрофонные консоли RM-8064, аудиопроцессор AP-8264. Контроль и управление осуществляются по протоколу RS-485. Терминалы объединяются в 8 групп, адрес группы устанавливается при прошивке.

УСИЛИТЕЛЬ МОЩНОСТИ	
Выходная мощность	50 Вт
Коэффициент полезного действия (P <sub>вых</sub> /50Вт)	80%
Частотный диапазон	100 Гц-18 кГц
Выходной сигнал	100 В
Сигнал/Шум	105дБ
Уровень на универсальном входе	750мВ/10кОм
БЛОК АВТОМАТИЧЕСКОГО КОНТРОЛЯ	
Количество контролируемых линий	1
Параметры реле	100-250В/5А
Напряжение контролируемой линии	Не более 100В
Максимальный контролируемый импеданс линии	1600 Ом
Минимальный контролируемый импеданс линии	10 Ом
Величина отклонения для регистрации неисправности линии	25%
ФУНКЦИОНИРОВАНИЕ В СОСТАВЕ СИСТЕМЫ	
Максимальное количество терминалов RA-8050	До 64
Максимальное количество управляющих систем типа RM 8064 и/или PS 8208	9
Интерфейс связи устройств	RS-485
Параметры интерфейса связи	460800/8/нет
Скорость/биты данных/четность	3
ЧИСЛО ЗВУКОВЫХ КАНАЛОВ	
Напряжение питания основное/резервное	12В, DC
Потребляемый ток в рабочем режиме основное/резервное	50мА/600мА
Потребляемый ток в дежурном режиме основное/резервное	20мА/300мА
Температура функционирования	+100С +350С
Относительная влажность	Не более 90 %
Габаритные размеры	313 × 219 × 89 мм
Вес	7 кг

## Селектор связи CS-8232


 NEW

### ► Назначение

Селектор связи CS-8232 предназначен для осуществления экстренной связи с 32 абонентскими панелями CP-8032. Связь осуществляется (инициируется) нажатием кнопки на передней панели, наличие связи отображается на индикаторах передней панели и прослушивается через встроенный громкоговоритель с регулируемой громкостью. Сообщение при помощи подвешного тангентного микрофона передается в линию и далее на панель, соответствующую номеру нажатой кнопки. Ответ или вызов с дистанционно удаленной панели воспроизводится встроенным громкоговорителем и отображается на соответствующем индикаторе. К селектору может быть подключено до 32-х таких панелей. Селектор осуществляет контроль линии связи и контроль каждой панели. Контроль и управление осуществляется по протоколу RS-485.

### ► Основные функции

- Селектор на 32 канала
- 32 абонентские панели CP-8032
- Дуплексная связь
- Протокол управления RS-485.
- Контроль шлейфа
- Контроль панелей
- Тангентный микрофон
- Встроенный мониторинг громкоговоритель
- Регулятор громкости громкоговорителя
- Кнопочное управление
- Выходные контрольные контакты
- Линейный вход / выход
- Индикация

### ► Схема подключения



### ► Технические характеристики

► Количество зон (абонентских панелей)	32
► Встроенный громкоговоритель, мощность	2Вт
► Динамический микрофон тангентного типа, шт	1
► Чувствительность микрофонного входа	- 45дБ
► Уровень сигнала на лин выходе LINE OUT	0,75В (0дБ)
► Цифровой протокол	RS-485
► Параметры интерфейса связи	
► Скорость/биты данных/четность	460800/8/нет
► Количество портов обмена	2
► Частотный диапазон	80Гц-16кГц
► Сигнал/Шум	Не хуже 85дБ
► Напряжение питания	DC 24В (+10% -15%) В AC~220В, 50 Гц
► Потребляемая мощность	10 Вт
► Температура функционирования	+15°C +40°C
► Относительная влажность	Не более 90 %
► Габаритные размеры	484 × 350 × 88 мм
► Высота в Unit (1 Unit = 44 mm)	2
► Вес	4,4 кг



## Селекторная панель CP-8032



### ► Назначение

Абонентская вызывная панель CP-8032 - настенный или встраиваемый блок антивандального исполнения, работающий в комплекте с селектором связи CS-8232, предназначен для осуществления экстренной связи с дежурным оператором. Связь осуществляется (инициируется) нажатием кнопки на передней панели, наличие связи отображается на индикаторе. Сообщение при помощи встроенного микрофона передается в линию на селектор связи. Обратное (ответное) сообщение воспроизводится встроенным мониторным громкоговорителем. Панель подключается к селектору CS-8232 по кабелю UTP-5. Всего к селектору может быть подключено до 32-х таких панелей. Панели работают в составе селектора, управляются по протоколу RS-485, каждой панели назначается свой адрес.



### ► Технические характеристики

► Количество зон (абонентских панелей)	32
► Встроенный громкоговоритель, мощность	0,5Вт
► Встроенный конденсаторный микрофон, шт	1
► Чувствительность микрофонного входа	- 45дБ
► Цифровой протокол	RS-485
► Параметры интерфейса связи	460800/8/нет
► Скорость/биты данных/четность	
► Количество портов обмена	2
► Частотный диапазон	300Гц-10кГц
► Напряжение питания	DC 24В (+10% -15%) по информационному кабелю
► Потребляемая мощность	10 Вт
► Температура функционирования	+15°C +40°C
► Относительная влажность	Не более 90 %
► Габаритные размеры	120 x 80 x 42 мм
► Вес	0,8 кг

## Работа системы обратной связи ROXTON 8000

Система обратной связи ROXTON 8000 предназначена для обеспечения экстренной связи — передачи экстренных сообщений по дуплексной связи: прямой — селектор-абонент, обратной — абонент-селектор. В состав системы входят 2 устройства:

1. Селектор связи (CALL SELECTOR) CS-8232 - селектор дуплексной (прямой и обратной) связи с 32-мя абонентскими панелями CP-8032.
2. Вызывная панель (CALL PANEL) CP-8032 - абонентская вызывная панель (обратной) связи с селектором CS-8232.

Связь между селектором и панелями осуществляется по кабелю UTP-5, контроль и управление по протоколу RS-485. Селектор связи CS-8232 осуществляет связь, контроль и управление 32-мя абонентскими панелями CP-8032 и работает в 3-х режимах:

1. режим управления (вызов абонента)
2. режим приема (запрос от абонента)
3. режим контроля.

Вызывная панель CP-8032 осуществляет связь с селектором CS-8232 и работает в 2-х режимах.

1. режим управления (вызов абонента)
1. режим приема (запрос от абонента).

### Режим управления

В режиме управления происходит вы-

зов абонента с целью передачи экстренной информации. Связь устанавливается нажатием соответствующей кнопки селектора на передней панели. Информация по прямому аудио-каналу передается при помощи пейджингового микрофона, активируемого соответствующей кнопкой (CALL) селектора. Нажатие кнопки может сопровождаться сигналом привлечения внимания (активируется при настройке).

### Режим приема

В данном режиме инициатором вызова является абонент. Абонент имеет возможность при помощи вызывной панели CP-8032 передать экстренное сообщение на селектор. Речевое сообщение поступает по обратному аудио-каналу, при этом на селекторе происходят следующие события:

- мигание соответствующего индикатора на передней панели селектора;
- появление сухого контакта на выходной клемме CONTROL OUT задней панели
- воспроизведение звукового сообщения через встроенный громкоговоритель.

Оператор отвечает абоненту по прямому каналу через подвесной микрофон, предварительно нажав соответствующую кнопку (1-32) на передней панели селектора. При одновременном вызове (запросе) несколькими

абонентами связь устанавливается с первым вызывающим (по времени) абонентом. Остальные абоненты находятся в режиме ожидания (остаются на линии). Номера вызывающих абонентов индицируются на индикаторах передней панели селектора.

### Контроль линии связи

Селектор осуществляет автоматический контроль линии связи на обрыв и КЗ. При обрыве или КЗ в линии индикаторы на селекторе начинают мигать красным цветом, на соответствующей клемме (LC) задней панели появляется выходной статический сухой контакт. Автоматический контроль осуществляется по встроенному таймеру. Для ручного контроля необходимо нажать и удерживать кнопку CALL передней панели селектора.

### Контроль абонентских панелей

Селектор связи осуществляет автоматический контроль работоспособности абонентских панелей. При потере связи с какой-либо панелью на селекторе начинает мигать индикатор, соответствующий номеру не отвечающей панели. На соответствующей клемме (RS-485) задней панели появляется выходной статический сухой контакт. Автоматический контроль осуществляется по встроенному таймеру. Для ручного контроля необходимо нажать и удерживать кнопку селектора, соответствующую номеру (адресу) панели.



40

### ► Схема подключения одного комплекта абонентских панелей



### ► Схема подключения нескольких комплектов абонентских панелей



## Типовые решения на базе системы оповещения ROXTON 8000

Система оповещения ROXTON 8000 – широкая линейка блоков, выполненных на базе современных цифровых (микропроцессорных) технологий и комплектующих, функционирующих как самостоятельно, так и под управлением программного обеспечения. Каждый из блоков системы является полноценным законченным решением. На базе системы ROXTON 8000 можно построить систему оповещения от 3 до 5 типа.

### На базе данной системы

#### можно создать:

- Локальные малобюджетные системы оповещения (ЛСО)
- Централизованные зональные системы оповещения
- Системы оповещения и управления эвакуацией (СОУЭ) 3, 4 типа
- Распределенные системы оповещения и управления эвакуацией (СОУЭ) с возможностью дистанционного контроля и управления 3, 4, 5 типа
- Системы громкоговорящей связи.

### ▷ Локальная бюджетная система оповещения

На рис. 1 изображено малобюджетное решение - локальная система оповещения, выполненная на базе комбинированной системы RA-8236 и блока сообщений §. Блок VF-8160 работает практически с любой системой пожарной сигнализации, активируется сухим контактом, импульсом, 24В. Питание системы осуществляется от АКБ (2x12В=24В). Зарядку аккумуляторов осуществляет блок RA-8236.

### ▷ Базовые возможности системы:

- Автоматическое оповещение,
- Активация (сухой контакт, импульс, 24В),
- Полуавтоматическое управление
- Встроенный конденсаторный микрофон,
- Автоматический контроль 8 линий громкоговорителей
- 4 приоритетное управление
- Активация от СПС, БЦЗ
- Выходные контрольные сигналы (сухой контакт, 24В)
- Усилитель 360Вт/100В
- Нагрузка в 1 линию – до 360Вт
- Селектор 8 зон
- Контроль питания 24В
- Зарядное устройство

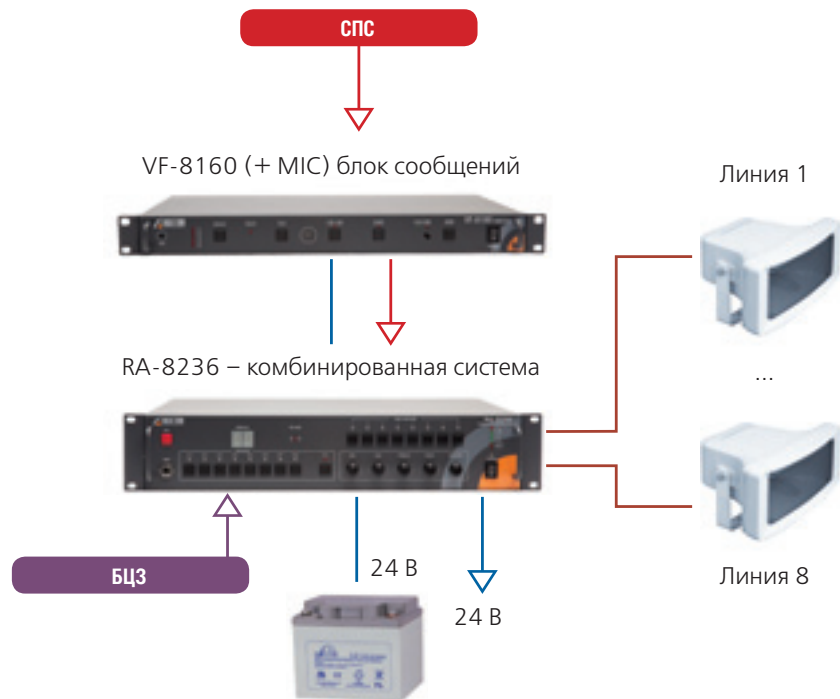


Рис. 1

На базе данного решения можно реализовать эффективную локальную систему оповещения, СОУЭ 3-го типа. Данная система может применяться в зданиях и сооружениях с нормативным показателем – 3 (учебные заведения, предприятия транспорта, торговые предприятия, сфера обслуживания).

### ▷ Локальная бюджетная система оповещения и музыкальной трансляции

На рис.2 изображено малобюджетное решение - локальная система оповещения, выполненная базе комбинированной системы RA-8236 и блока сообщений VF-8160. В данной системе, в отличие от системы, изображенной на рис. 1, добавлен комбинированный звуковой источник CD-8121, позволяющий организовать музыкальную трансляцию. Музыкальная трансляция добавляется как опция, не мешает работе системы, подключается по низкому приоритету.

### ▷ Базовые возможности системы:

- Автоматическое оповещение, активация (сухой контакт, импульс, 24В),
- Полуавтоматическое управление,
- Встроенный конденсаторный микрофон,
- Автоматический контроль 8 линий громкоговорителей,
- 4-х приоритетное управление,
- Активация от СПС, БЦЗ,
- Выходные контрольные сигналы (сухой контакт, 24В),
- Усилитель 360Вт/100В,
- Нагрузка в 1 линию – до 360Вт,
- Селектор 8 зон,
- Контроль питания 24В,
- Зарядное устройство,
- Музыкальная трансляция,
- Поддержка: компакт диск (CD/ mp3/wav),
- Воспроизведение с USB/SD-карты
- Встроенный AM/FM тюнер
- Функция авто-поиска
- Функция памяти

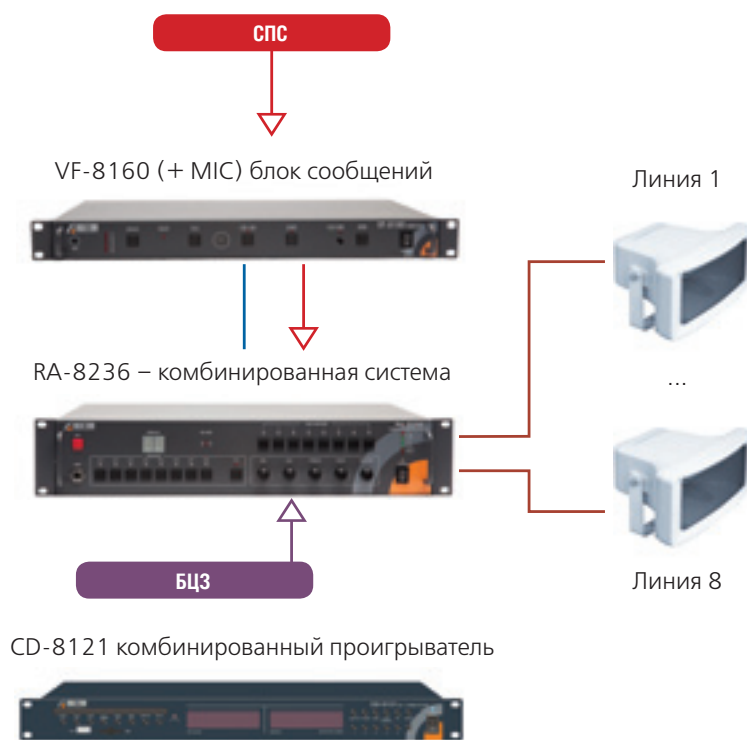


Рис. 2

Данная система может применяться в зданиях и сооружениях с нормативным показателем – 3 (физкультурно-оздоровительные комплексы, торговые предприятия, сфера обслуживания).

### ▷ Централизованная зональная система оповещения 3 типа с возможностью управления от микрофонных консолей RM-8064 и музыкальной трансляцией

На рис.3 изображено малобюджетное решение - локальная система оповещения, выполненная на базе комбинированной системы RA-8236, блока сообщений VF-8160, комбинированного проигрывателя CD-8121. В данной системе, в отличие от системы изображенной на рис.2, реализована возможность дистанционного управления с 8 выносных микрофонных консолей RM-8064. Консоли работают по 8 приоритетам, что позволяет к консоли с низким приоритетом подключить звуковой источник CD-8121 для дистанционного управления фоновым музыкальным оповещением. Для регулировки уровня громкости музыки применяются дополнительные устройства – регуляторы с реле принудительного включения полной громкости (аттенуатор Т-6F). В аварийном режиме аттенуатор включается на полную громкость контрольным сигналом 24В.

#### ▷ Базовые возможности системы:

- Автоматическое оповещение,
- Активация (сухой контакт, импульс, 24В),
- Полуавтоматическое управление,
- Дистанционное управление с 8 микрофонных консолей
- Встроенный конденсаторный микрофон,
- Автоматический контроль 8 линий громкоговорителей,
- 12-ти приоритетное управление,
- Активация от СПС, БЦЗ,
- Выходные контрольные сигналы (сухой контакт, 24В),
- Усилитель 360Вт/100В,
- Нагрузка в 1 линию – до 360Вт,
- Селектор 8 зон,
- Контроль питания 24В,
- Зарядное устройство,
- Удаленная музыкальная трансляция,
- Регулировка громкости фонового звучания,
- Поддержка: компакт диск (CD/mp3/wav),
- Воспроизведение с USB/SD-карты
- Встроенный AM/FM тюнер
- Функция авто поиска
- Функция памяти

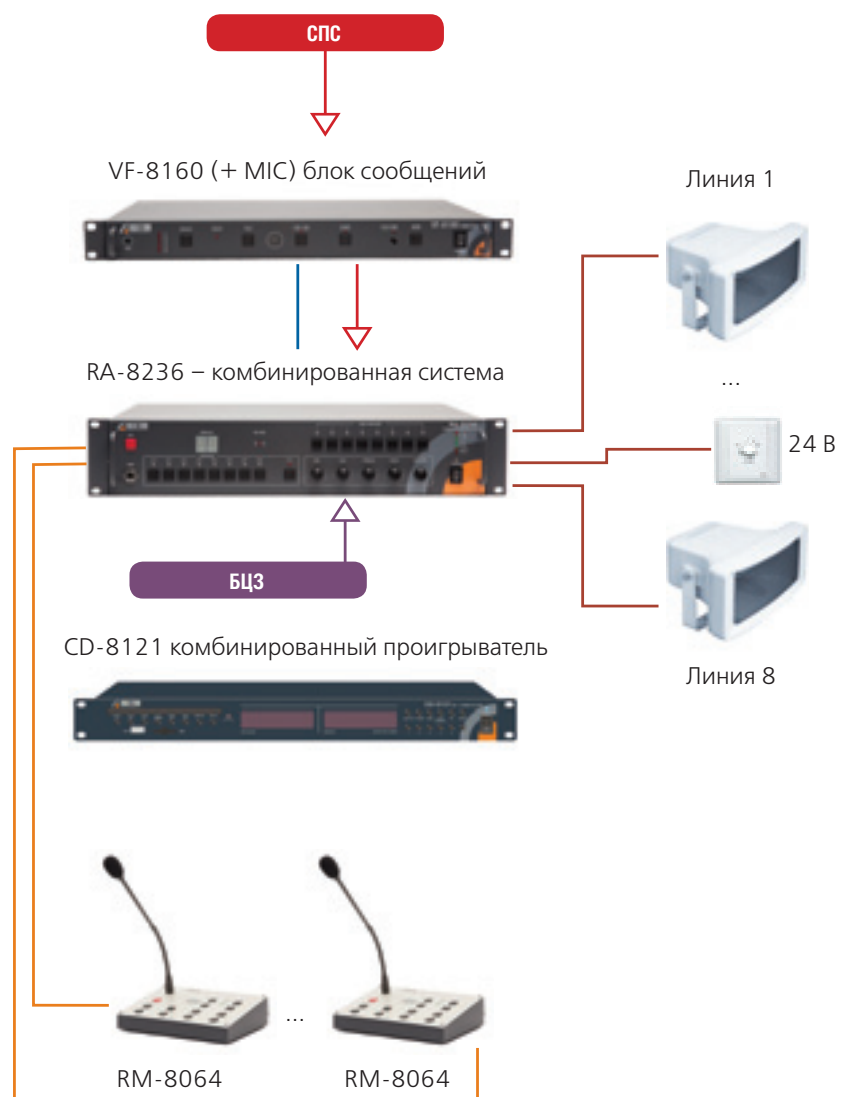


Рис. 3

Данная система может применяться в зданиях и сооружениях с нормативным показателем – 3 (физкультурно-оздоровительные комплексы, торговые предприятия, сфера обслуживания).

## ▷ Система оповещения и управления эвакуацией (СОУЭ) 4 типа.

На рис.4 изображена централизованная система оповещения СОУЭ 4-го типа, выполненная базе комбинированной системы RA-8236. Всего в системе может присутствовать до 64-х исполнительных устройств (терминалов) RA-8236 и более простого 1-зонного настенного аналога – RA-8050. Для более удобного управления терминалами используется процессор PS-8208, осуществляющий контроль и управление зонами, терминалами, группами терминалов. Аудиопроцессор AP-8264 осуществляет сложный алгоритм оповещения, позволяет активировать до 64 сценариев оповещения. Система обратной связи реализована на селекторе CS-8232, к которому можно подключить до 32 вызывных панелей CP-8032. Селектор работает по принципу дуплексной связи (по RS-485), осуществляет контроль как общей линией, так и каждой панели отдельно. В системе реализованы дополнительные возможности, например, автоматическое включение динамических указателей напряжением 24В от терминалов RA-8236. Автоматический контроль линий указателей осуществляет блок LC-8108.

### ▷ Базовые возможности системы:

- Сложный алгоритм оповещения
- Активация от СПС (до 64 контактов: сухой контакт, импульс)
- Полуавтоматическое управление
- Оперативное управление 8 группами
- Динамический приоритетный микрофон
- Селекторная (обратная) связь
- До 32 вызывных панелей
- Контроль линий, панелей
- Автоматический контроль 8 линий громкоговорителей
- Активация от БЦЗ
- Дистанционное управление с 8 микрофонных консолей
- 12-ти приоритетное управление
- Контроль питания 24В
- Зарядное устройство

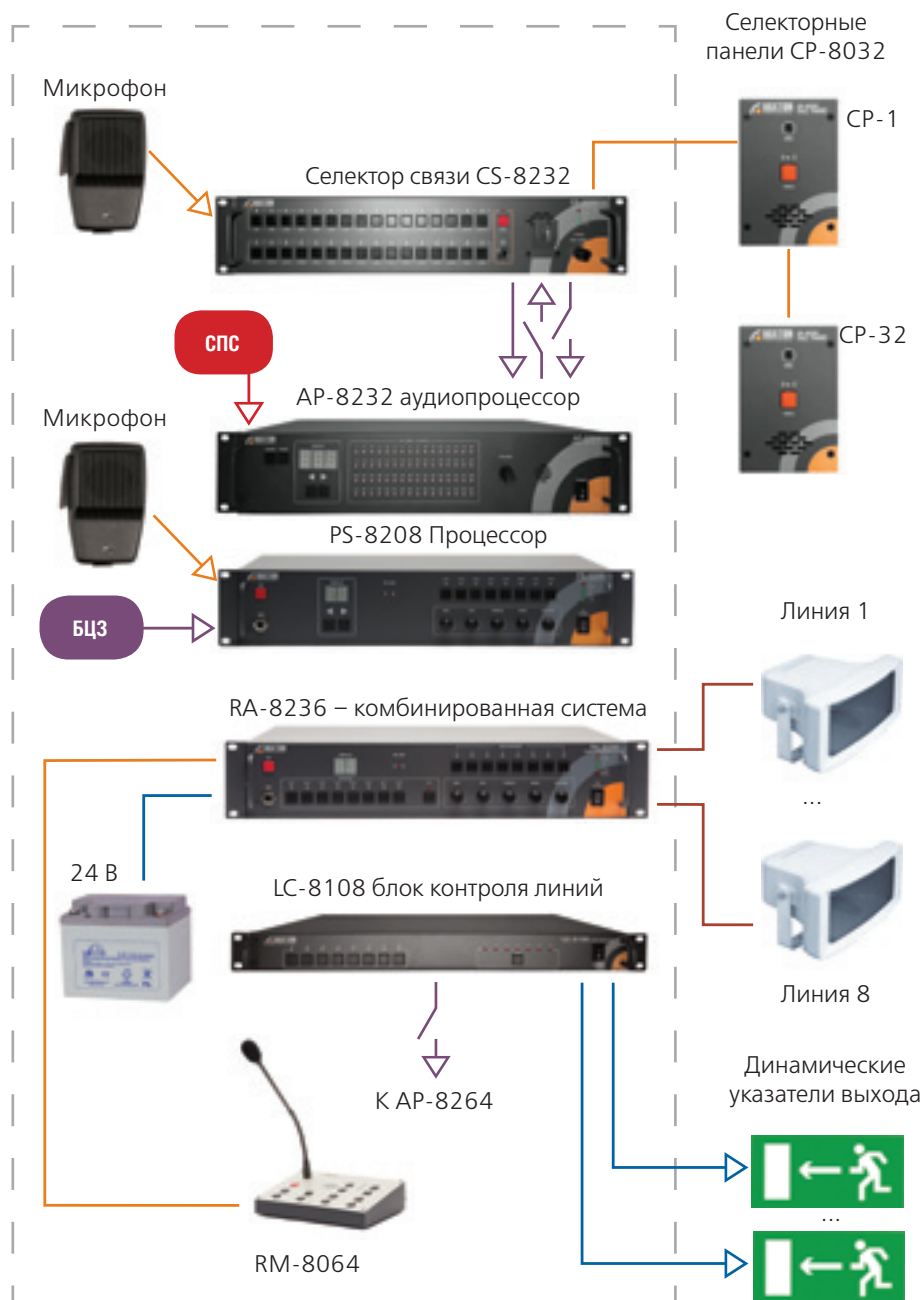


Рис. 4

Данная система может применяться в зданиях и сооружениях с нормативным показателем – 4 (места с массовым пребыванием людей, например, кинотеатры, физкультурно-оздоровительные комплексы).



## ▷ Распределенная система оповещения и управления эвакуацией (СОУЭ 3, 4, 5 типа) с возможностью дистанционного контроля и управления

Распределенная система совмещает возможности многозонных и многоканальных систем с централизованным (координированным) управлением. В таких системах исполнительные блоки, называемые терминальными или периферийными, могут выноситься на большие расстояния. Контроль и управление периферийными блоками осуществляется с централизованных постов. Сбор и анализ информации осуществляется с целью принятия оптимальных решений. Высокая функциональность и гибкость в таких решениях достигается за счет использования программного обеспечения. Данные системы могут функционировать как локально, так и распределено, будучи разнесенными на большие расстояния. На рис. 5. изображена (распределенная) система оповещения с возможностью дистанционного контроля и управления терминалами, распределенными по защищаемой территории. В верхней части схемы изображены устройства дистанционного управления – микрофонные консоли RM-8064, устройство ручного и автоматического управления – аудиопроцессор AP-8264, устройство оперативного контроля и управления – процессор PS-8208. В нижней части схемы (условно) изображены 2 здания с выносными терминалами RA-8236 в первом здании, RA-8050 во втором здании. При помощи панелей управления можно управлять не только терминалами, но и локальными системами оповещения, построенными на их базе.

### ▷ Возможный состав данной конфигурации:

- До 64-х терминалов RA-8236 или RA-8050,
- До 8-ми микрофонных консолей RM-8064
- До 9-ти процессоров PS-8208
- До 2-х аудиопроцессоров AP-8264

### ▷ Базовые возможности системы:

- Дистанционное управление и контроль 512 зон
- Оперативное управление 8 рабочими группами
- Автоматическое управление по 3-м звуковым каналам
- Автоматическое управление по 16 приоритетам
- Дистанционное управление от сигналов ГОЧС
- Дистанционный автоматический контроль линий
- Дистанционный контроль параметров системы

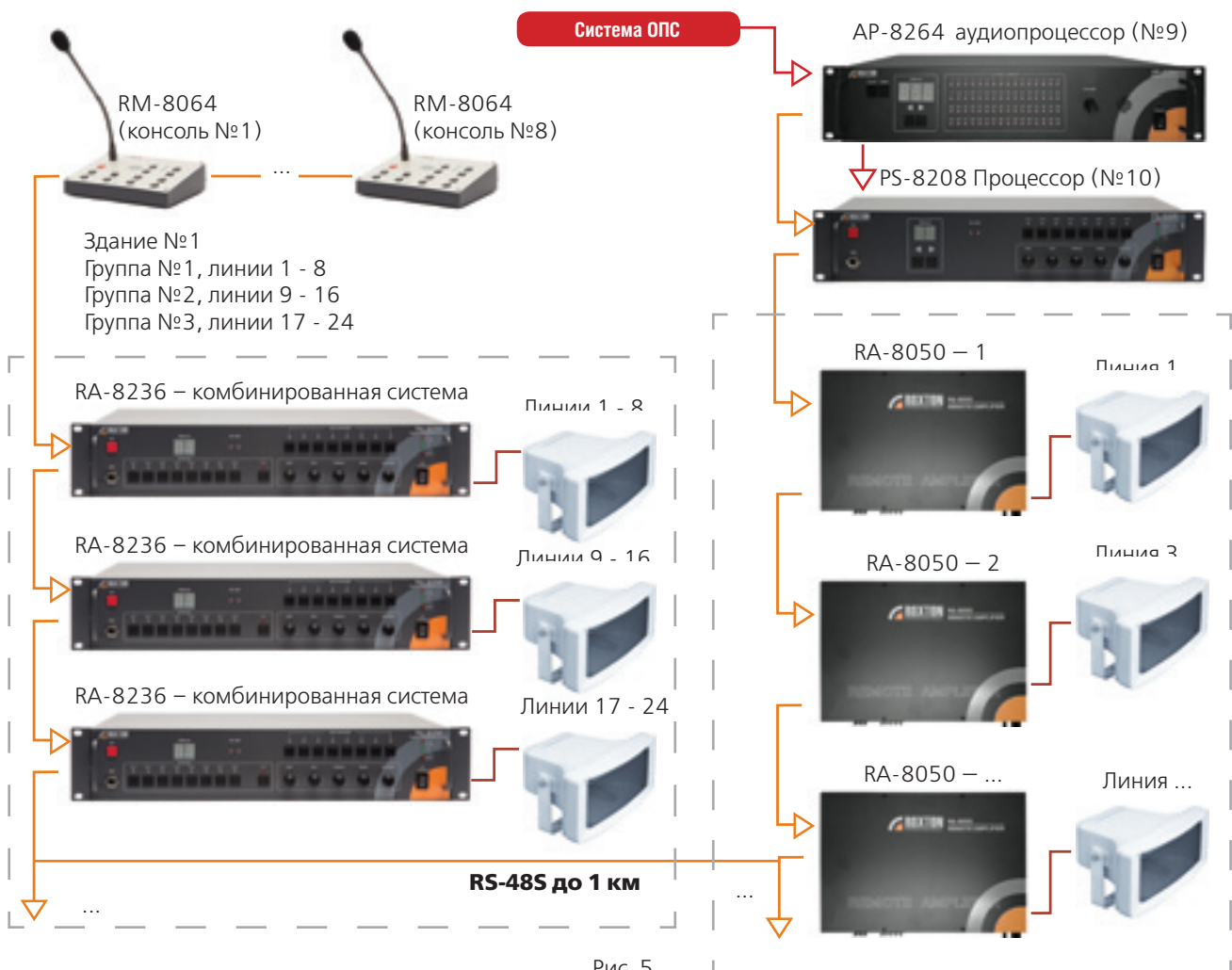
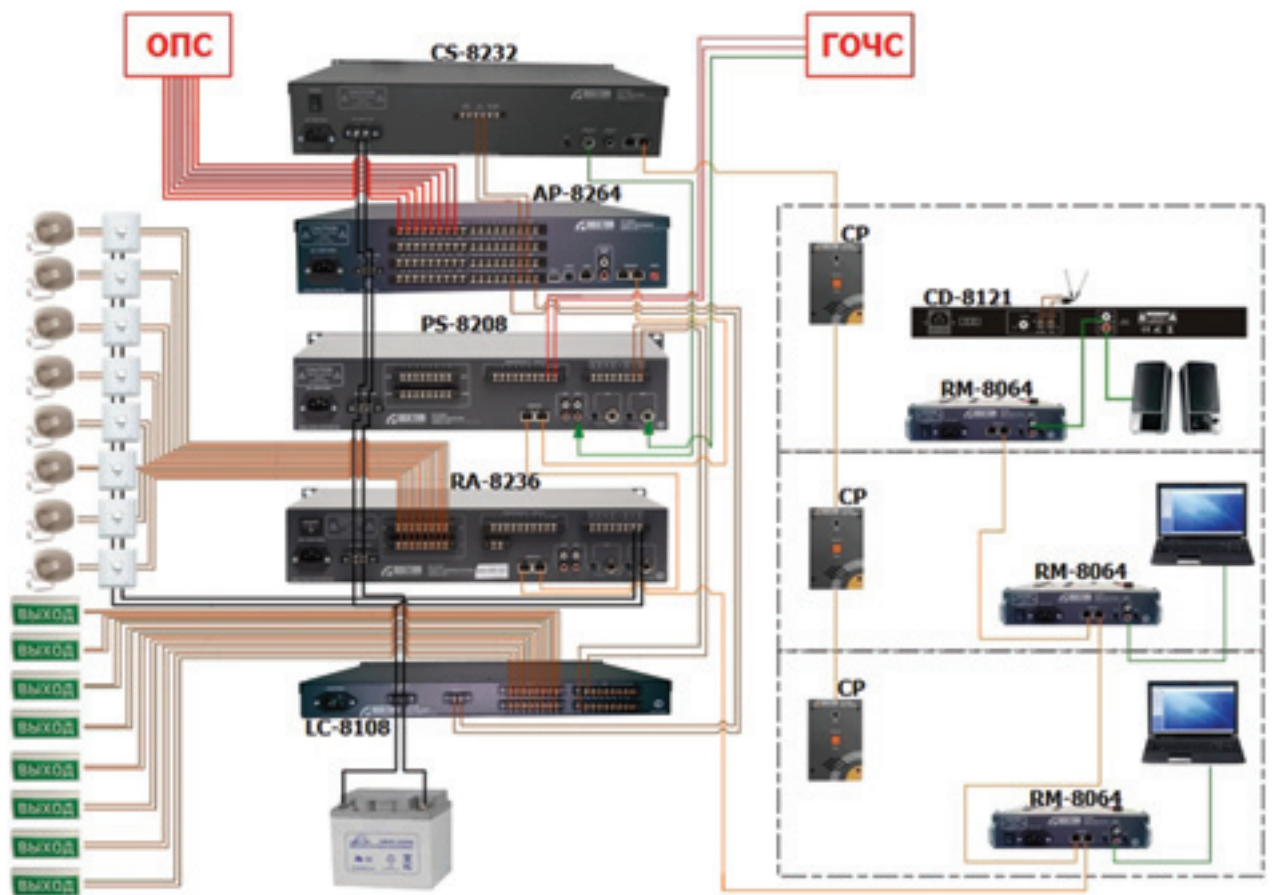


Рис. 5

## ▷ ПОДКЛЮЧЕНИЕ БЛОКОВ РАСПРЕДЕЛЕННОЙ СИСТЕМЫ ОПОВЕЩЕНИЯ ROXTON 8000





**ROXTON**  
professional

**Громкоговорители**  
**ROXTON**

# Громкоговоритель потолочный широкополосный РА-03Т



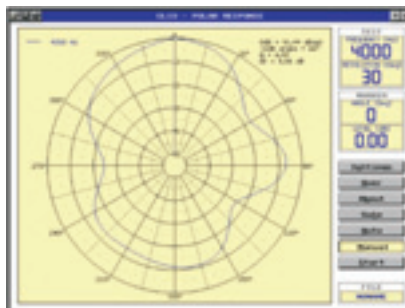
## ► Назначение

Достоинством данного громкоговорителя является сочетание хороших акустических характеристик с эргономикой и удобством монтажа. Громкоговоритель выполнен из первичного АВС пластика. Конструктив громкоговорителя тщательно продуман. Монтажные провода подводятся к винтовой клеммной колодке с различными градациями включения. Конструктив громкоговорителя тщательно продуман. Громкоговоритель устанавливается в подвесной потолок и легко крепится при помощи специальных пружинных зажимов.

## ► Основные функции

- Потолочное врезное исполнение
- Встроенный трансформатор
- Широкополосный
- Градация мощности
- Удобство монтажа
- Пластиковый корпус
- Пружинные зажимы
- Терминал под винт

## ► Диаграмма направленности на 4 кГц



## ► Установочные и габаритные размеры



## ► Технические характеристики

► Мощность громкоговорителя на 100В	3Вт
► Импеданс громкоговорителя на 1 кГц	3333 Ом
► Чувствительность (SPL 1Вт/1м)	91 дБ
► Звуковое давление (SPL max)	96 дБ
► Частотный диапазон	100Гц - 17кГц
► Угол раскрыва	Для 1/4/8кГц – 180°/ 90°/ 80°
► Степень IP	IP-41
► Температурный режим	+5°С до +40°С
► Материал корпуса / цвет	Пластик / белый
► Габаритные размеры	ø186мм x 65мм
► Установочные размеры	ø162мм x 62мм
► Вес	0,5 кг

# Громкоговоритель потолочный широкополосный PA-610T



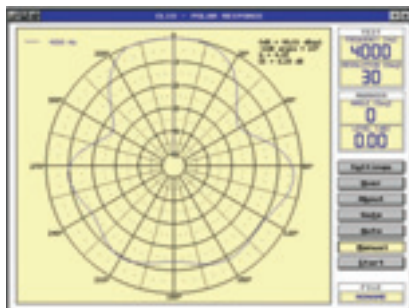
## ► Назначение

Достоинством данного громкоговорителя является сочетание хороших акустических характеристик с эргономикой и удобством монтажа. Конструктив громкоговорителя тщательно продуман. Громкоговоритель выполнен из первичного АВС пластика, имеет дополнительную защитную металлическую сетку. Геометрические размеры громкоговорителя совпадают со стандартными потолочными светильниками, что позволяет варьировать дизайном проектируемого (озвучиваемого) помещения. Монтажные провода подводятся к винтовой клеммной колодке с различными градациями включения. Громкоговоритель устанавливается в подвесной потолок и легко крепится при помощи специальных пружинных зажимов.

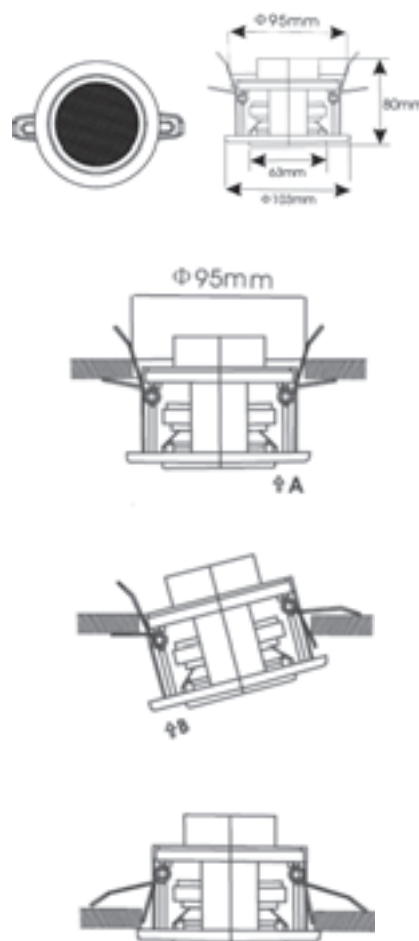
## ► Основные функции

- Потолочное врезное исполнение
- Встроенный трансформатор
- Широкополосный
- Градация мощности
- Удобство монтажа
- Интерьерный дизайн
- Пластиковый корпус
- Металлическая сетка
- Пружинные зажимы
- Терминал под винт

## ► Диаграмма направленности на 4 кГц



## ► Установочные и габаритные размеры



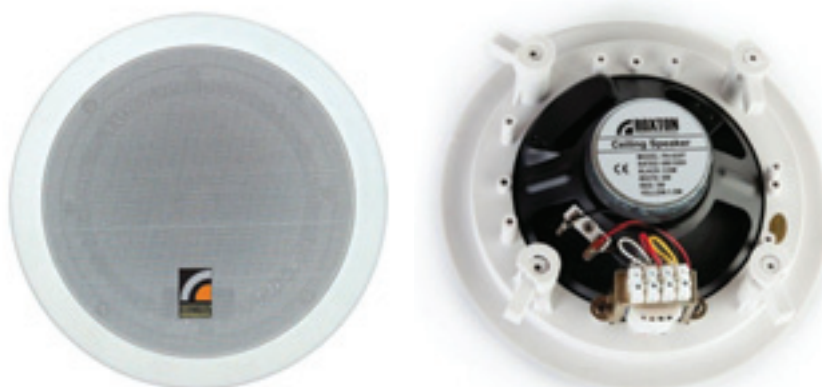
## ► Технические характеристики

► Мощность громкоговорителя на 100В	6Вт
► Градация мощности на 100В	6/3 Вт
► Импеданс громкоговорителя на 1 кГц (полной мощности)	1666 Ом
► Импеданс громкоговорителя на 1 кГц (половины мощности)	3333 Ом
► Чувствительность (SPL. 1Вт/1м)	88 дБ
► Звуковое давление (SPL max)	94 дБ
► Частотный диапазон	120 Гц – 20 кГц
► Угол раскрыва	Для 1/4/8кГц – 180°/ 90°/ 80°
► Степень IP	IP-41
► Угол раскрыва	Для 1/4/8кГц – 180°/ 90°/ 80°
► Материал корпуса / цвет	Пластик / Белый
► Габаритные размеры	ø103мм x 80мм
► Установочные размеры	ø95мм
► Вес	0,5 кг





# Громкоговоритель потолочный широкополосный PA-620T



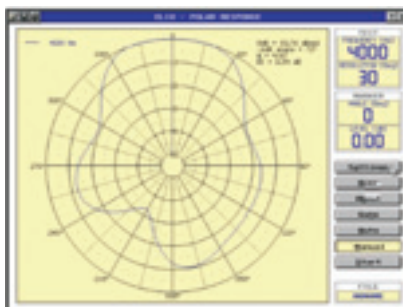
## ► Назначение

Достоинством данного громкоговорителя является сочетание хороших акустических характеристик с эргономикой и удобством монтажа. Конструктив громкоговорителя тщательно продуман. Громкоговоритель выполнен из первичного АВС пластика, имеет дополнительную защитную металлическую сетку. Монтажные провода подводятся к винтовой клеммной колодке с различными градациями включения. Громкоговоритель устанавливается в подвесной потолок и легко крепится при помощи поворотных защелок.

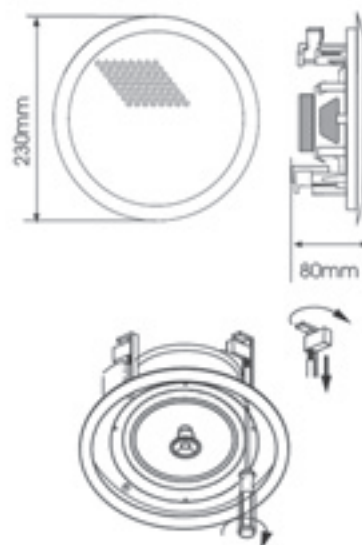
## ► Основные функции

- Потолочное врезное исполнение
- Встроенный трансформатор
- Широкополосный
- Градация мощности
- Удобство монтажа
- Интерьерный дизайн
- Пластиковый корпус
- Металлическая сетка
- Винтовые зажимы
- Терминал под винт

## ► Диаграмма направленности на 4 кГц



## ► Установочные и габаритные размеры



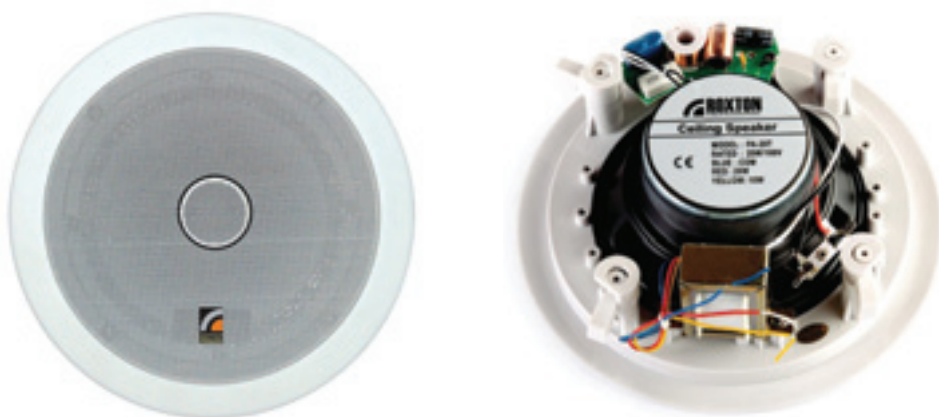
## ► Технические характеристики

► Мощность громкоговорителя на 100В	6Вт
► Градация мощности на 100В	6/3/1.5 Вт
► Импеданс громкоговорителя на 1 кГц (полной мощности)	1666 Ом
► Импеданс громкоговорителя на 1 кГц (половине мощности)	3333 Ом
► Импеданс громкоговорителя на 1 кГц (четверти мощности)	6666 Ом
► Чувствительность (SPL 1Вт/1м)	90 дБ
► Звуковое давление (SPL max)	96 дБ
► Частотный диапазон	110 Гц – 18 кГц
► Угол раскрыва	Для 1/4/8кГц – 180°/ 90°/ 80°
► Степень IP	IP-41
► Угол раскрыва	Для 1/4/8кГц – 180°/ 90°/ 80°
► Материал корпуса / цвет	Пластик / белый
► Габаритные размеры	ø230мм x 80мм
► Установочные размеры	ø200мм x 80мм
► Вес	0.9 кг





# Громкоговоритель потолочный двухполосный RA-20T



## ► Назначение

Достоинством данного громкоговорителя является сочетание хороших акустических характеристик с эргономикой и удобством монтажа. Конструктив громкоговорителя тщательно продуман. Громкоговоритель выполнен из первичного АВС пластика. Высокое качество звучания достигается за счет двух полосного исполнения – дополнительного твиттера и пассивного разделительного фильтра. Концентрически расположенный вращающийся твиттер позволяет дополнительно варьировать диаграммой направленности. Монтажные провода подводятся к винтовой клеммной колодке с различными градациями включения. Громкоговоритель устанавливается в подвесной потолок и легко крепится при помощи поворотных защелок.

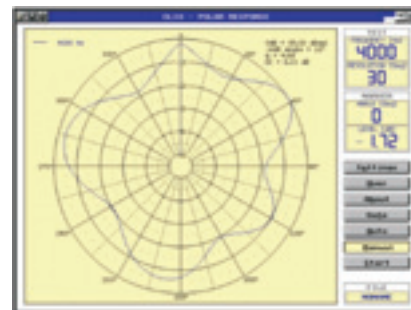
## ► Основные функции

- Потолочное врезное исполнение
- Встроенный трансформатор
- Двухполосный
- Вращающийся ВЧ твиттер
- Пассивный фильтр
- Градация мощности
- Удобство монтажа
- Интерьерный дизайн
- Пластиковый корпус
- Металлическая сетка
- Винтовые зажимы
- Терминал под винт

## ► Технические характеристики

► Мощность громкоговорителя на 100В	20Вт
► Градация мощности на 100В	20/10 Вт
► Импеданс громкоговорителя на 1 кГц (полной мощности)	500 Ом
► Импеданс громкоговорителя на 1 кГц (половине мощности)	1000 Ом
► Чувствительность (SPL, 1Вт/1м)	88 дБ
► Звуковое давление (SPL max)	105 дБ
► Частотный диапазон	90 Гц – 20 кГц
► Угол раскрытия	Для 1/4/8кГц – 180°/ 90°/ 80°
► Температурный режим	+5°С до +40°С
► Угол раскрытия	Для 1/4/8кГц – 180°/ 90°/ 80°
► Степень IP	IP-41
► Материал корпуса / цвет	Пластик / белый
► Габаритные размеры	ø 230мм x 90мм
► Установочные размеры	ø 200мм x 90мм
► Вес	1.6 кг

## ► Диаграмма направленности на 4 кГц



## ► Установочные и габаритные размеры



## Громкоговоритель потолочный накладной WP-10T



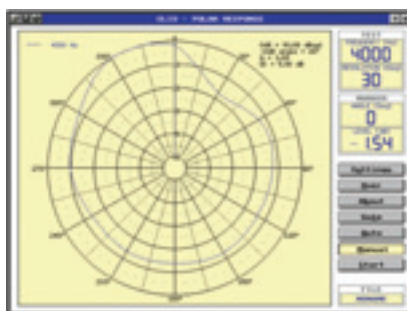
### ▷ Назначение

Достоинством данного громкоговорителя является сочетание хороших акустических характеристик с эргономикой и удобством монтажа. Конструктив громкоговорителя тщательно продуман. Громкоговоритель выполнен из первичного АВС пластика. Монтажные провода подводятся к винтовой клеммной колодке с различными градациями включения. Громкоговоритель имеет универсальное исполнение, легко крепится как на потолке, так и на стене при помощи металлического кронштейна.

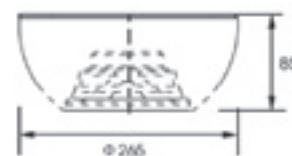
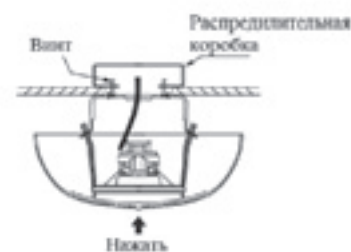
### ▷ Основные функции

- Универсальное исполнение
- Встроенный трансформатор
- Широкополосный
- Градация мощности
- Удобство монтажа
- Пластиковый корпус
- Металлический кронштейн
- Терминал под винт

### ▷ Диаграмма направленности на 4 кГц



### ▷ Установочные и габаритные размеры



### ▷ Технические характеристики

▷ Мощность громкоговорителя на 100В	10Вт
▷ Градация мощности на 100В	10/5/2.5 Вт
▷ Импеданс громкоговорителя на 1 кГц (полной мощности)	1000 Ом
▷ Импеданс громкоговорителя на 1 кГц (половине мощности)	2000 Ом
▷ Импеданс громкоговорителя на 1 кГц (четверти мощности)	4000 Ом
▷ Чувствительность (SPL, 1Вт/1м)	93 дБ
▷ Звуковое давление (SPL max)	103 дБ
▷ Частотный диапазон	80Гц - 18кГц
▷ Угол раскрыва	Для 1/4/8кГц – 180°/ 90°/ 80°
▷ Степень IP	IP-41
▷ Температурный режим	+5°С до +40°С
▷ Материал корпуса / цвет	Пластик / белый
▷ Габаритные размеры	∅ 265мм x 85мм
▷ Вес	1 кг

## Громкоговоритель потолочный с огнезащитным колпаком РС-06Т



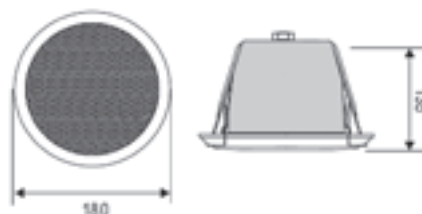
### ▷ Назначение

Достоинством данного громкоговорителя является сочетание хороших акустических характеристик с эргономикой и удобством монтажа. Конструктив громкоговорителя тщательно продуман. Корпус и защитная сетка громкоговорителя металлические. Огнеустойчивость обеспечивается наличием огнезащитного колпака с герметичными “подводами” для подключения кабеля. Громкоговоритель устанавливается в подвесной потолок, легко монтируется при помощи специальных креплений, жестко соединенных с металлическим колпаком, имеет 4 градации включения.

### ▷ Основные функции

- Потолочное врезное исполнение
- Встроенный трансформатор
- Широкополосный
- Огнезащитный металлический колпак
- Удобство монтажа
- Металлический корпус
- Металлическая сетка
- Металлические крепления
- Герметичные отверстия (подводы)
- Стандарт EN 54-24

### ▷ Установочные и габаритные размеры



### ▷ Технические характеристики

▷ Мощность громкоговорителя на 100В	6Вт
▷ Градация мощности	6/3/1.5/0,75 Ом
▷ Импеданс громкоговорителя на 1 кГц (полной мощности)	1666 Ом
▷ Импеданс громкоговорителя на 1 кГц (половине мощности)	3333 Ом
▷ Импеданс громкоговорителя на 1 кГц (четверти мощности)	6666 Ом
▷ Импеданс громкоговорителя на 1 кГц (одной восьмой мощности)	13333 Ом
▷ Чувствительность (SPL. 1Вт/1м)	92 дБ
▷ Звуковое давление (SPL max)	100 дБ
▷ Частотный диапазон	130 Гц - 15кГц
▷ Угол раскрыва	Для 1/4/8кГц – 180°/ 90°/ 80°
▷ Степень IP	IP-41
▷ Угол раскрыва	Для 1/4/8кГц – 180°/ 90°/ 80°
▷ Материал корпуса / цвет	металл / белый
▷ Габаритные размеры	ø180мм x 140мм
▷ Вес	1.45 кг



## Громкоговоритель подвесной T-200



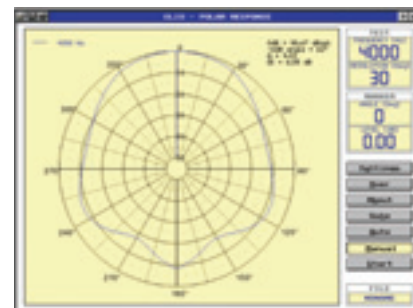
### ► Назначение

Достоинством данного громкоговорителя является сочетание хороших акустических характеристик с эргономикой и удобством монтажа. Конструктив громкоговорителя тщательно продуман. Сферическая форма корпуса позволяет повысить уровень звукового давления. Громкоговоритель используется для подвесного монтажа, выполнен из первичного АВС пластика. Длинный электрический шнур является акустическим кабелем и средством для крепления громкоговорителя на потолочных конструкциях.

### ► Основные функции

- Подвесное корпусное исполнение
- Встроенный трансформатор
- Широкополосный
- Градация мощности
- Удобство монтажа
- Электрический шнур 1,9 м
- Подвесное крепление
- Пластиковый сферический корпус
- Металлическая сетка

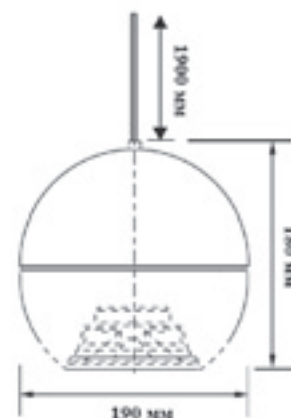
### ► Диаграмма направленности на 4 кГц



### ► Технические характеристики

► Мощность громкоговорителя на 100В	10Вт
► Градация мощности на 100В	10/5/2.5Вт
► Импеданс громкоговорителя на 1 кГц (полной мощности)	1000 Ом
► Импеданс громкоговорителя на 1 кГц (половине мощности)	2000 Ом
► Импеданс громкоговорителя на 1 кГц (четверти мощности)	4000 Ом
► Чувствительность (SPL. 1Вт/1м)	92дБ
► Звуковое давление (SPL на максимальной мощности)	102дБ
► Частотный диапазон	150Гц - 15кГц
► Угол раскрыва	Для 1/4/8кГц – 180°/ 90°/ 80°
► Степень IP	IP-41
► Угол раскрыва	Для 1/4/8кГц – 180°/ 90°/ 80°
► Материал корпуса / цвет	Пластик / белый
► Габаритные размеры	ø190мм x 180мм
► Вес	1.35 кг

### ► Установочные и габаритные размеры



# Громкоговоритель подвесной SP-20T



## Назначение

Достоинством данного громкоговорителя является сочетание хороших акустических характеристик с эргономикой и удобством монтажа. Конструктив громкоговорителя тщательно продуман. Цилиндрическая форма корпуса позволяет повысить уровень звукового давления. Громкоговоритель выполнен из первичного АВС пластика, имеет дополнительную защитную металлическую сетку. Громкоговоритель используется для подвешиваемого монтажа. Длинный электрический шнур является акустическим кабелем и средством для крепления громкоговорителя на потолочных конструкциях.

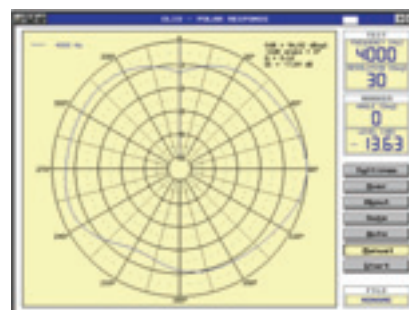
## Основные функции

- Подвесное корпусное исполнение
- Встроенный трансформатор
- Широкополосный
- Градация мощности
- Удобство монтажа
- Подвесное крепление
- Электрический шнур 2,0м
- Пластиковый цилиндрический корпус
- Металлическая сетка

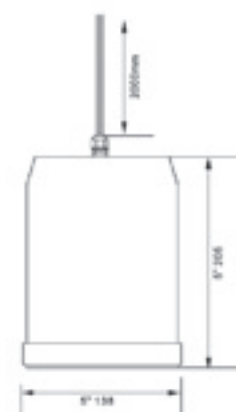
## Технические характеристики

▷ Мощность громкоговорителя на 100В	10Вт
▷ Градация мощности на 100В	10/5/2.5Вт
▷ Импеданс громкоговорителя на 1 кГц (полной мощности)	1000 Ом
▷ Импеданс громкоговорителя на 1 кГц (половине мощности)	2000 Ом
▷ Импеданс громкоговорителя на 1 кГц (четверти мощности)	4000 Ом
▷ Чувствительность (SPL. 1Вт/1м)	91дБ
▷ Звуковое давление (SPL max)	101дБ
▷ Частотный диапазон	130Гц - 15кГц
▷ Угол раскрыва	Для 1/4/8кГц – 180°/ 90°/ 80°
▷ Степень IP	IP-41
▷ Угол раскрыва	Для 1/4/8кГц – 180°/ 90°/ 80°
▷ Материал корпуса / цвет	Пластик / белый
▷ Габаритные размеры	ø138мм x 205мм
▷ Вес	1.3 кг

## Диаграмма направленности на 4 кГц

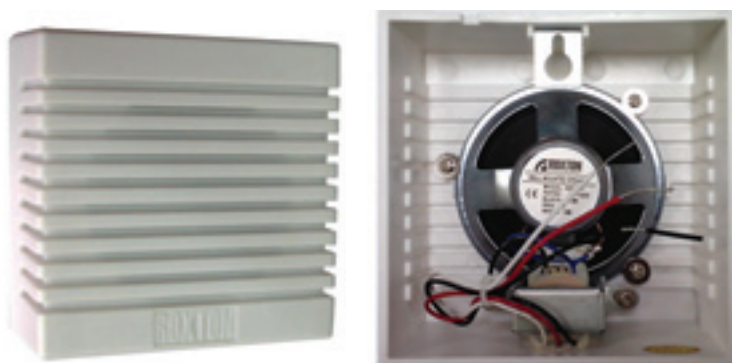


## Установочные и габаритные размеры





## Громкоговоритель настенный WP-03T



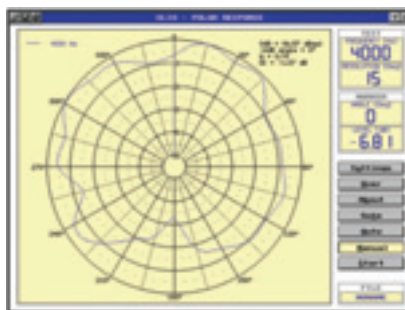
### ▷ Назначение

Достоинством данного громкоговорителя является сочетание хороших акустических характеристик с эргономикой и простотой монтажа. Громкоговоритель выполнен из первичного АВС пластика. Громкоговоритель имеет 2 градации включения. Громкоговоритель легко и быстро крепится на стене.

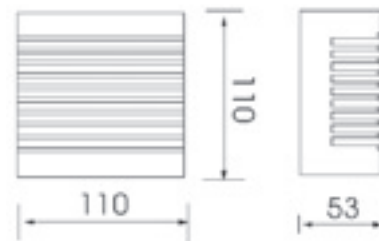
### ▷ Основные функции

- Настенное исполнение
- Встроенный трансформатор
- Широкополосный
- Градация мощности
- Простота монтажа
- Пластиковый корпус

### ▷ Диаграмма направленности на 4 кГц



### ▷ Установочные и габаритные размеры



### ▷ Технические характеристики

▷ Мощность громкоговорителя на 100В	2 Вт
▷ Градация мощности на 100В	2/1 Вт
▷ Импеданс громкоговорителя на 1 кГц (полной мощности)	5000 Ом
▷ Импеданс громкоговорителя на 1 кГц (половине мощности)	10000 Ом
▷ Чувствительность (SPL, 1Вт/1м)	88 дБ
▷ Звуковое давление (SPL max)	91 дБ
▷ Частотный диапазон	120 Гц - 16кГц
▷ Угол раскрыва	Для 1/4/8кГц - 180°/ 90°/ 80°
▷ Степень IP	IP-41
▷ Материал корпуса / цвет	Пластик / белый
▷ Габаритные размеры	110мм x 110мм x 53мм
▷ Вес	0,25 кг



# Громкоговоритель настенный вандалозащищенный WS-06T



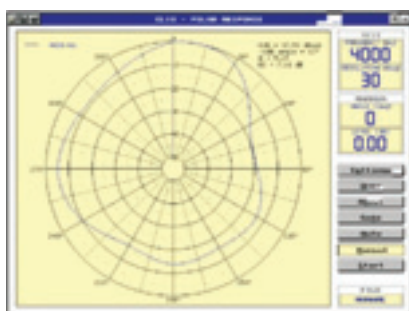
## ► Назначение

Достоинством данного громкоговорителя является сочетание хороших акустических характеристик с вандалозащищенным исполнением и удобством монтажа. Громкоговоритель выполнен из металла. Конструктив громкоговорителя тщательно продуман. Монтажные провода подводятся к винтовой клеммной колодке с различными градациями включения. Громкоговоритель монтируется на стене в разобранном виде, после чего закрывается металлической крышкой.

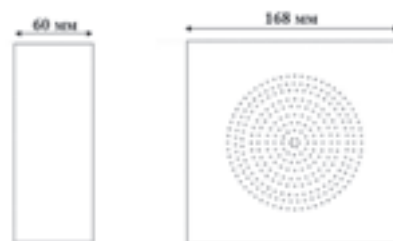
## ► Основные функции

- Вандалозащищенное исполнение
- Встроенный трансформатор
- Широкополосный
- Градация мощности
- Удобство монтажа
- Металлический корпус
- Терминал под винт

## ► Диаграмма направленности на 4 кГц



## ► Установочные и габаритные размеры



## ► Технические характеристики

► Мощность громкоговорителя на 100В	6Вт
► Градация мощности	6/3/1.5 Вт, 8 Ом
► Импеданс громкоговорителя на 1 кГц (полной мощности)	1666 Ом
► Импеданс громкоговорителя на 1 кГц (половине мощности)	3333 Ом
► Импеданс громкоговорителя на 1 кГц (четверти мощности)	6666 Ом
► Чувствительность (SPL, 1Вт/1м)	92 дБ
► Звуковое давление (SPL max)	100 дБ
► Частотный диапазон	120 Гц - 10кГц
► Угол раскрыва	Для 1/4/8кГц – 180°/ 90°/ 80°
► Степень IP	IP-41
► Температурный режим	+5°C до +40°C
► Материал корпуса / цвет	металл / серый
► Габаритные размеры	168мм x 168мм x 60мм
► Вес	1,4 кг



## Громкоговоритель настенный широкополосный WP-06T



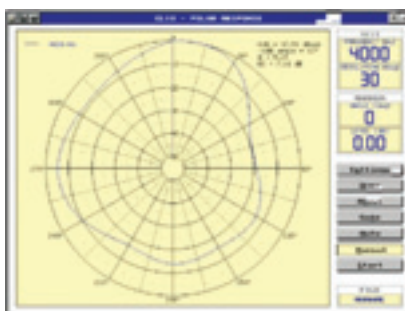
### ► Назначение

Достоинством данного громкоговорителя является сочетание хороших акустических характеристик с эргономикой и удобством монтажа. Конструктив громкоговорителя тщательно продуман. Громкоговоритель выполнен из первичного АВС пластика, имеет дополнительную защитную металлическую сетку. Монтажные провода подводятся к винтовой клеммной колодке с различными градациями включения. Громкоговоритель легко крепится на стене, после чего закрывается защитной металлической сеткой.

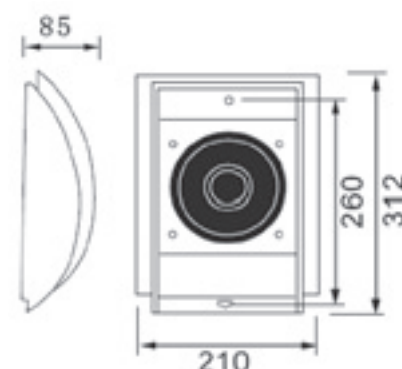
### ► Основные функции

- Настенное исполнение
- Встроенный трансформатор
- Широкополосный
- Градация мощности
- Удобство монтажа
- Интерьерный дизайн
- Пластиковый корпус
- Металлическая сетка
- Винтовые отверстия
- Терминал под винт

### ► Диаграмма направленности на 4 кГц

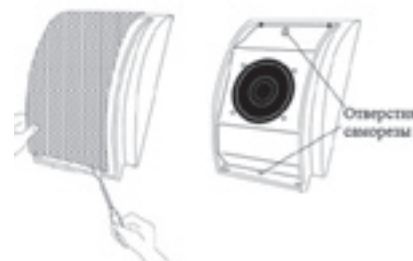


### ► Установочные и габаритные размеры



### ► Технические характеристики

► Мощность громкоговорителя на 100В	6Вт
► Градация мощности на 100В	6/3/1.5 Вт
► Импеданс громкоговорителя на 1 кГц (полной мощности)	1666 Ом
► Импеданс громкоговорителя на 1 кГц (половине мощности)	3333 Ом
► Импеданс громкоговорителя на 1 кГц (четверти мощности)	6666 Ом
► Чувствительность (SPL. 1Вт/1м)	90 дБ
► Звуковое давление (SPL max)	96 дБ
► Частотный диапазон	100 Гц - 15кГц
► Угол раскрыва	Для 1/4/8кГц – 180°/ 90°/ 80°
► Степень IP	IP-41
► Температурный режим	+5°С до +40°С
► Материал корпуса / цвет	Пластик / белый
► Габаритные размеры	312мм x 210мм x 85мм
► Вес	1 кг



# Громкоговоритель настенный широкополосный SWS-10



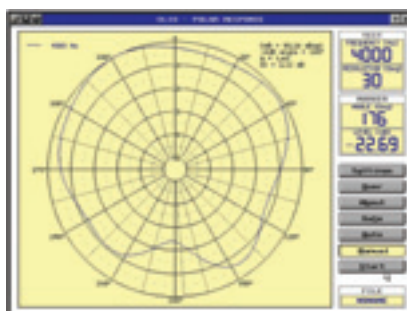
## ▷ Назначение

Достоинством данного громкоговорителя является сочетание хороших акустических характеристик с эргономикой и удобством монтажа. Конструктив громкоговорителя тщательно продуман. Громкоговоритель выполнен из первичного АВС пластика, имеет дополнительную защитную металлическую сетку. Монтажные провода подводятся к винтовой клеммной колодке с различными градациями включения. Громкоговоритель легко крепится на стене, после чего закрывается защитной металлической сеткой.

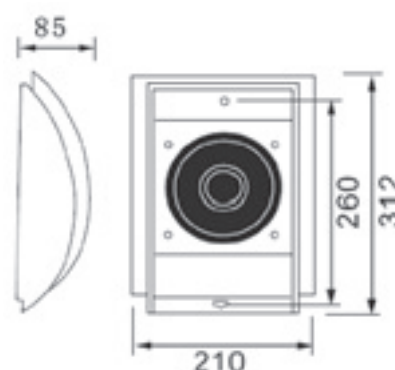
## ▷ Основные функции

- Настенное исполнение
- Встроенный трансформатор
- Широкополосный
- Градация мощности
- Удобство монтажа
- Интерьерный дизайн
- Пластиковый корпус
- Металлическая сетка
- Винтовые отверстия
- Терминал под винт

## ▷ Диаграмма направленности на 4 кГц

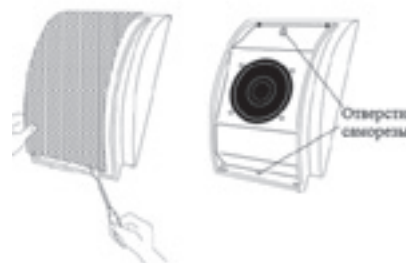


## ▷ Установочные и габаритные размеры



## ▷ Технические характеристики

▷ Мощность громкоговорителя на 100В	10Вт
▷ Градация мощности на 100В	10/5 Вт
▷ Импеданс громкоговорителя на 1 кГц (полной мощности)	1000 Ом
▷ Импеданс громкоговорителя на 1 кГц (половины мощности)	2000 Ом
▷ Чувствительность (SPL, 1Вт/1м)	93 дБ
▷ Звуковое давление (SPL max)	103 дБ
▷ Частотный диапазон	100 Гц - 15кГц
▷ Угол раскрыва	Для 1/4/8кГц – 180°/ 90°/ 80°
▷ Степень IP	IP-41
▷ Температурный режим	+5°C до +40°C
▷ Материал корпуса / цвет	Пластик / белый
▷ Габаритные размеры	312мм x 210мм x 85мм
▷ Вес	1 кг



## Звуковой прожектор SW-20T



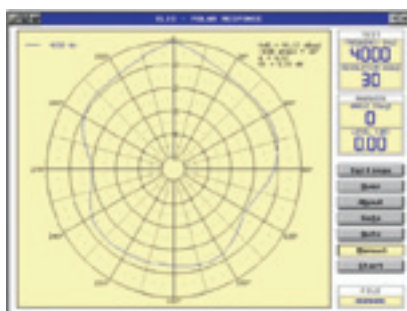
### ► Назначение

Достоинством данного громкоговорителя является сочетание хороших акустических характеристик с эргономикой и удобством монтажа. Конструктив громкоговорителя тщательно продуман. Цилиндрическая форма корпуса позволяет повысить уровень звукового давления. Громкоговоритель выполнен из первичного АВС пластика, имеет защитную металлическую сетку. Громкоговоритель используется для настенного монтажа, крепится на "П" образный металлический кронштейн.

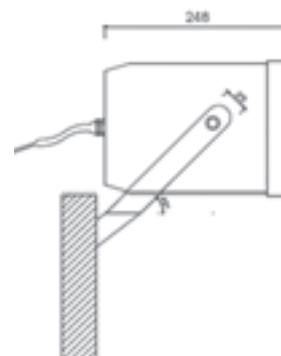
### ► Основные функции

- Настенное корпусное исполнение
- Встроенный трансформатор
- Широкополосный
- Градация мощности
- Удобство монтажа
- Металлический кронштейн
- Пластиковый цилиндрический корпус
- Металлическая сетка

### ► Диаграмма направленности на 4 кГц



### ► Установочные и габаритные размеры



### ► Технические характеристики

► Мощность прожектора на 100В	20Вт
► Градация мощности на 100В	20/10/5Вт
► Импеданс прожектора на 1 кГц (полной мощности)	500 Ом
► Импеданс прожектора на 1 кГц (половине мощности)	1000 Ом
► Импеданс прожектора 1 кГц (четверти мощности)	2000 Ом
► Чувствительность (SPL. 1Вт/1м)	92дБ
► Звуковое давление (SPL max)	105 дБ
► Частотный диапазон	110Гц - 15кГц
► Угол раскрыва	Для 1/4/8кГц – 180°/ 90°/ 80°
► Степень IP	IP-41
► Угол раскрыва	Для 1/4/8кГц – 180°/ 90°/ 80°
► Материал корпуса / цвет	Пластик / белый
► Габаритные размеры	ø 170мм x 248мм
► Вес	1.5 кг



# Громкоговоритель рупорный НР-01Т



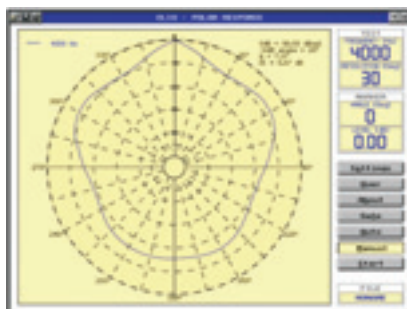
## ► Назначение

Достоинством данного громкоговорителя является сочетание хороших акустических характеристик с эргономикой и удобством монтажа. Конструктив громкоговорителя тщательно продуман. Громкоговоритель выполнен из первичного морозоустойчивого пластика. Прямоугольный раскрыв, обеспечивает различные значения вертикальной и горизонтальной диаграмм направленностей, что позволяет варьировать звуковым полем озвучиваемого пространства. Громкоговоритель монтируется на стене при помощи на "П" образного металлического кронштейна.

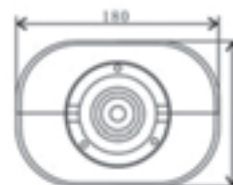
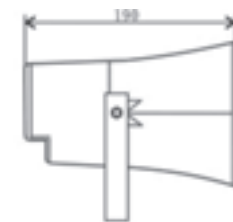
## ► Основные функции

- Уличное исполнение
- Встроенный трансформатор
- Градация мощности
- Удобство монтажа
- Пластиковый морозоустойчивый корпус
- Прямоугольный раскрыв
- Металлический кронштейн

## ► Диаграмма направленности на 4 кГц



## ► Установочные и габаритные размеры



## ► Технические характеристики

► Мощность громкоговорителя на 100В	10Вт
► Градация мощности на 100В	10/5Вт
► Импеданс громкоговорителя на 1 кГц (полной мощности)	1000 Ом
► Импеданс громкоговорителя на 1 кГц (половине мощности)	2000 Ом
► Чувствительность (SPL. 1Вт/1м)	100дБ
► Звуковое давление (SPL max)	110дБ
► Частотный диапазон	200Гц - 8кГц
► Угол рассеивания	Для 1/4/8кГц – 90°/ 40°/ 30°
► Степень IP	IP-54
► Температурный режим	-50°С до +50°С
► Материал корпуса / цвет	Пластик / белый
► Габаритные размеры	180мм x 130мм x 190мм
► Вес	1.2 кг



## Громкоговоритель рупорный НР-15Т



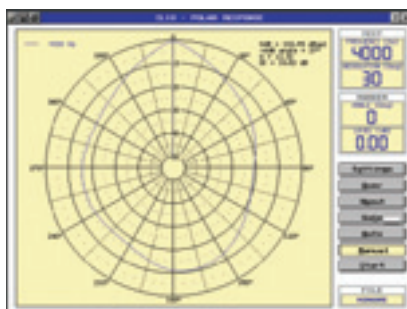
### ▷ Назначение

Достоинством данного громкоговорителя является сочетание хороших акустических характеристик с эргономикой и удобством монтажа. Конструктив громкоговорителя тщательно продуман. Громкоговоритель выполнен из первичного морозоустойчивого пластика. Прямоугольный раскрыв, обеспечивает различные значения вертикальной и горизонтальной диаграмм направленностей, что позволяет варьировать звуковым полем озвучиваемого пространства. Громкоговоритель монтируется на стене при помощи на "П" образного металлического кронштейна.

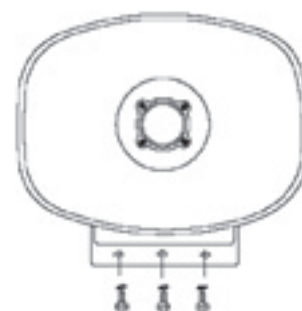
### ▷ Основные функции

- Уличное исполнение
- Встроенный трансформатор
- Градация мощности
- Удобство монтажа
- Пластиковый морозоустойчивый корпус
- Прямоугольный раскрыв
- Металлический кронштейн

### ▷ Диаграмма направленности на 4 кГц

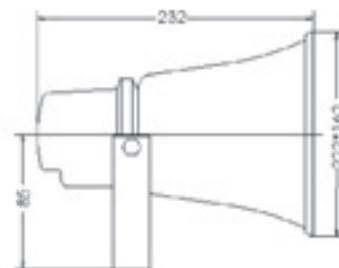


### ▷ Установочные и габаритные размеры



### ▷ Технические характеристики

▷ Мощность громкоговорителя на 100В	15Вт
▷ Градация мощности на 100В	15/7,5Вт
▷ Импеданс громкоговорителя на 1 кГц (полной мощности)	666 Ом
▷ Импеданс громкоговорителя на 1 кГц (половине мощности)	1333 Ом
▷ Чувствительность (SPL, 1Вт/1м)	103дБ
▷ Звуковое давление (SPL max)	114дБ
▷ Частотный диапазон	200Гц - 8кГц
▷ Температурный режим	-50°C до +50°C
▷ Угол раскрыва	Для 1/4/8кГц – 90°/ 40°/ 30°
▷ Степень IP	IP-54
▷ Материал корпуса / цвет	Пластик / белый
▷ Габаритные размеры	232мм x 222мм x 162
▷ Вес	1,4 кг





# Громкоговоритель рупорный НР-30Т



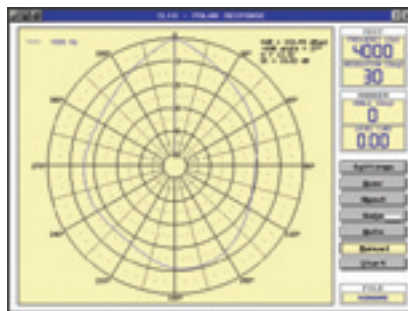
## ► Назначение

Достоинством данного громкоговорителя является сочетание хороших акустических характеристик с эргономикой и удобством монтажа. Конструктив громкоговорителя тщательно продуман. Громкоговоритель выполнен из первичного морозоустойчивого пластика. Прямоугольный раскрыв, обеспечивает различные значения вертикальной и горизонтальной диаграмм направленностей, что позволяет варьировать звуковым полем озвучиваемого пространства. Громкоговоритель монтируется на стене при помощи на "П" образного металлического кронштейна.

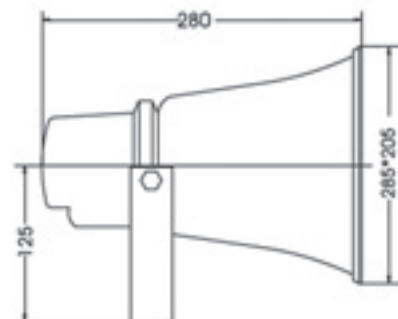
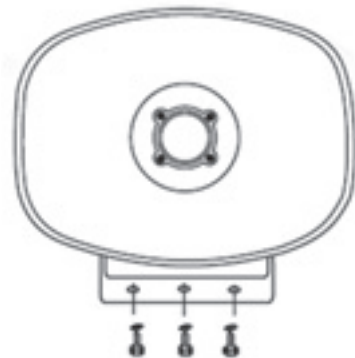
## ► Основные функции

- Уличное исполнение
- Встроенный трансформатор
- Градация мощности
- Удобство монтажа
- Пластиковый морозоустойчивый корпус
- Прямоугольный раскрыв
- Металлический кронштейн

## ► Диаграмма направленности на 4 кГц



## ► Установочные и габаритные размеры



## ► Технические характеристики

► Мощность громкоговорителя на 100В	30Вт
► Градация мощности на 100В	30/15Вт
► Импеданс громкоговорителя (полной мощности)	333 Ом
► Импеданс громкоговорителя (половине мощности)	666 Ом
► Чувствительность на 1 кГц (SPL. 1Вт/1м)	103дБ
► Звуковое давление на 1 кГц (SPL max)	117дБ
► Частотный диапазон	200Гц - 8кГц
► Температурный режим	-50°Сдо +50°С
► Угол раскрыва	Для 1/4/8кГц – 90°/ 40°/ 30°
► Степень IP	IP-54
► Материал корпуса / цвет	Пластик / белый
► Габаритные размеры	285мм x 280мм x 205мм
► Вес	1,8 кг



## Громкоговоритель рупорный HS-30T



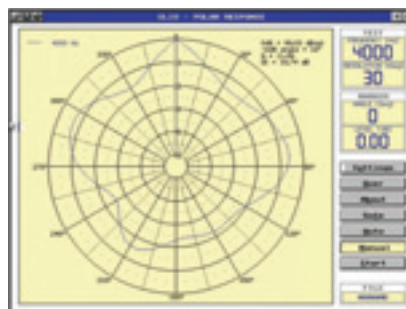
### ▷ Назначение

Достоинством данного громкоговорителя является сочетание хороших акустических характеристик с эргономикой и удобством монтажа. Конструктив громкоговорителя тщательно продуман. Громкоговоритель выполнен из металла. Высококонцентрированное звуковое давление обеспечивается сочетанием мощного (30Вт/100В) драйвера и объемного металлического рупора с круглым логарифмическим раструбом. Круглый раскрыв формирует равномерное звуковое поле в заявленной диаграмме направленности. Громкоговоритель монтируется на стене при помощи "П" образного металлического кронштейна.

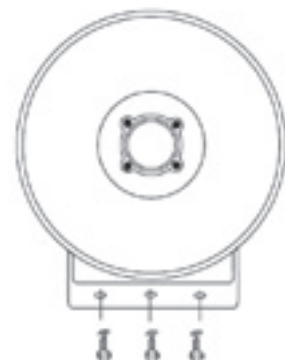
### ▷ Основные функции

- Уличное исполнение
- Встроенный трансформатор
- Градация мощности
- Удобство монтажа
- Мощный драйвер
- Металлический рупор
- Круглый раскрыв
- Металлический кронштейн

### ▷ Диаграмма направленности на 4 кГц

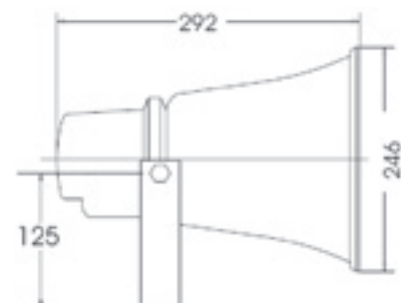


### ▷ Установочные и габаритные размеры



### ▷ Технические характеристики

▷ Мощность громкоговорителя на 100В	30Вт
▷ Градация мощности на 100В	30/15Вт
▷ Импеданс громкоговорителя на 1 кГц (полной мощности)	333 Ом
▷ Импеданс громкоговорителя на 1 кГц (половине мощности)	666 Ом
▷ Чувствительность (SPL, 1Вт/1м)	109дБ
▷ Звуковое давление (SPL max)	123дБ
▷ Частотный диапазон	200Гц - 10кГц
▷ Угол раскрыва	Для 1/4/8кГц – 90°/ 40°/ 30°
▷ Температурный режим	-50°С до +50°С
▷ Степень IP	IP-54
▷ Материал корпуса / цвет	Алюминиевый сплав
▷ Габаритные размеры	246мм x 292мм x 125мм
▷ Вес	2.1 кг



## Громкоговоритель рупорный HS-50T



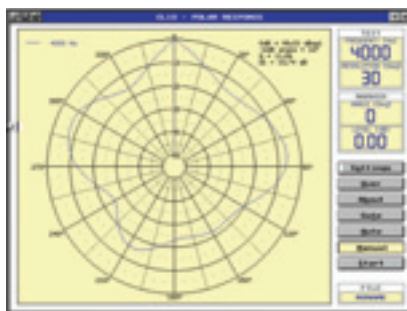
### ▷ Назначение

Достоинством данного громкоговорителя является сочетание хороших акустических характеристик с эргономикой и удобством монтажа. Конструктив громкоговорителя тщательно продуман. Громкоговоритель выполнен из металла. Высококонцентрированное звуковое давление обеспечивается сочетанием мощного (50Вт/100В) драйвера и объемного металлического рупора с круглым логарифмическим раструбом. Круглый раскрыв формирует равномерное звуковое поле в заявленной диаграмме направленности. Громкоговоритель монтируется на стене при помощи "П" образного металлического кронштейна.

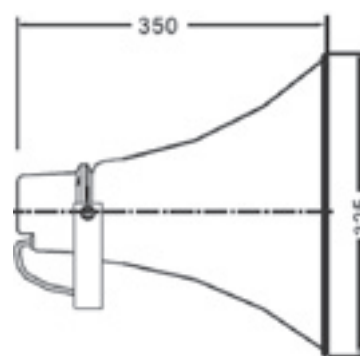
### ▷ Основные функции

- Уличное исполнение
- Встроенный трансформатор
- Градация мощности
- Удобство монтажа
- Мощный драйвер
- Металлический рупор
- Круглый раскрыв
- Металлический кронштейн

### ▷ Диаграмма направленности на 4 кГц

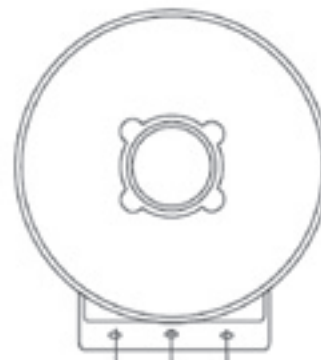


### ▷ Установочные и габаритные размеры



### ▷ Технические характеристики

▷ Мощность громкоговорителя на 100В	50Вт
▷ Градация мощности на 100В	50/25Вт
▷ Импеданс громкоговорителя на 1 кГц (полной мощности)	200 Ом
▷ Импеданс громкоговорителя на 1 кГц (половине мощности)	400 Ом
▷ Чувствительность (SPL. 1Вт/1м)	109дБ
▷ Звуковое давление (SPL max)	126дБ
▷ Частотный диапазон	200Гц - 6.5кГц
▷ Угол раскрыва (ШДН)	Для 1/4/8кГц - 90°/ 40°/ 30°
▷ Температурный режим	-50°С до +50°С
▷ Степень IP	IP-54
▷ Материал корпуса / цвет	Алюминиевый сплав
▷ Габаритные размеры	325мм x 350мм
▷ Вес	2.3 кг



## Громкоговоритель рупорный НР-10Т



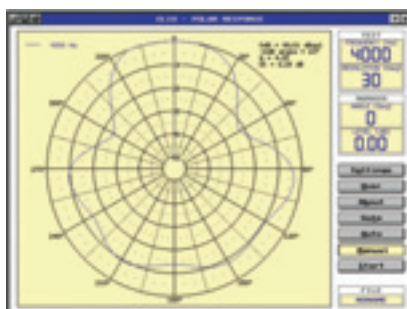
### ▷ Назначение

Достоинством данного громкоговорителя является сочетание хороших акустических характеристик с эргономикой и удобством монтажа. Конструктив громкоговорителя тщательно продуман. Громкоговоритель выполнен из металла. Высокосконцентрированное звуковое давление обеспечивается сочетанием мощного (100Вт/100В) драйвера и объемного металлического рупора с круглым логарифмическим раструбом. Круглый раскрыв формирует равномерное звуковое поле в заявленной диаграмме направленности. Громкоговоритель монтируется на стене при помощи "П" образного металлического кронштейна.

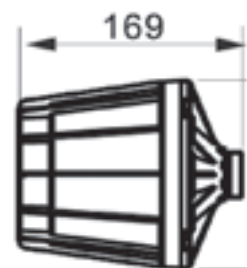
### ▷ Основные функции

- Уличное исполнение
- Встроенный трансформатор
- Градация мощности
- Удобство монтажа
- Мощный драйвер
- Металлический рупор
- Круглый раскрыв
- Металлический кронштейн

### ▷ Диаграмма направленности на 4 кГц



### ▷ Установочные и габаритные размеры



### ▷ Технические характеристики

▷ Мощность громкоговорителя на 100В	100Вт
▷ Градация мощности на 100В	100/50Вт
▷ Импеданс громкоговорителя на 1 кГц (полной мощности)	100 Ом
▷ Импеданс громкоговорителя на 1 кГц (половине мощности)	200 Ом
▷ Чувствительность (SPL, 1Вт/1м)	110дБ
▷ Звуковое давление (SPL max)	130дБ
▷ Частотный диапазон	150Гц - 6кГц
▷ Угол раскрыва	Для 1/4/8кГц – 90°/ 40°/ 30°
▷ Температурный режим	-50°С до +50°С
▷ Степень IP	IP-54
▷ Материал корпуса / цвет	Алюминиевый сплав
▷ Вес	6,2 кг

## Громкоговоритель рупорный широкополосный МР-30Т



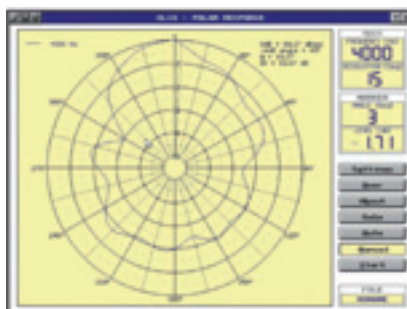
### ▷ Назначение

Достоинством данного громкоговорителя является сочетание хороших акустических характеристик с эргономикой и удобством монтажа. Конструктив громкоговорителя тщательно продуман. Громкоговоритель выполнен из первичного морозоустойчивого пластика, имеет дополнительную защитную металлическую сетку. Высокое качество звучания достигается за счет применения широкополосного динамика в качестве драйвера. Прямоугольный раскрыв, обеспечивает различные значения вертикальной и горизонтальной диаграмм направленностей, что позволяет варьировать звуковым полем озвучиваемого пространства. Громкоговоритель монтируется на стене при помощи "П" образного металлического кронштейна.

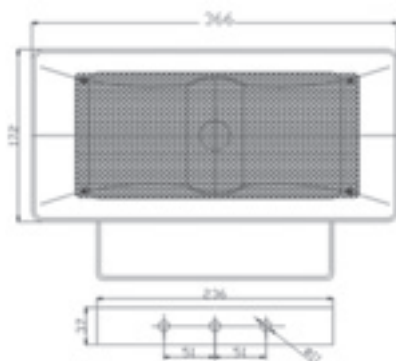
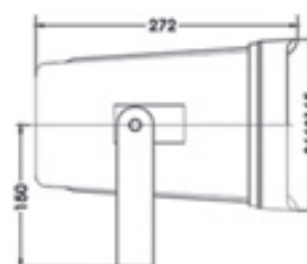
### ▷ Основные функции

- Уличное широкополосное исполнение
- Встроенный трансформатор
- Градация мощности
- Удобство монтажа
- Пластиковый морозоустойчивый корпус
- Прямоугольный раскрыв
- Металлическая сетка
- Металлический кронштейн

### ▷ Диаграмма направленности на 4 кГц



### ▷ Установочные и габаритные размеры



### ▷ Технические характеристики

▷ Мощность громкоговорителя на 100В	30Вт
▷ Градация мощности	30/15/7.5/3.8/1.9 Вт, 8 Ом
▷ Импеданс громкоговорителя на 1 кГц (полной мощности)	333 Ом
▷ Чувствительность (SPL. 1Вт/1м)	99 дБ
▷ Звуковое давление (SPL max)	113дБ
▷ Частотный диапазон	100Гц - 10кГц
▷ Угол раскрыва	Для 1/4/8кГц – 90°/ 40°/ 30°
▷ Температурный режим	-50°С до +50°С
▷ Степень IP	IP-54
▷ Материал корпуса / цвет	Пластик / белый
▷ Габаритные размеры	366мм x 165мм x 272мм
▷ Вес	3 кг





## Громкоговоритель рупорный широкополосный MP-50T



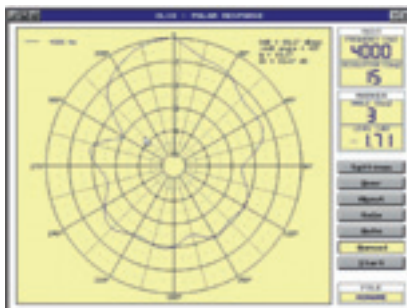
### ▷ Назначение

Достоинством данного громкоговорителя является сочетание хороших акустических характеристик с эргономикой и удобством монтажа. Конструктив громкоговорителя тщательно продуман. Громкоговоритель выполнен из первичного морозоустойчивого пластика. Высокое качество звучания достигается за счет двух полосного исполнения – дополнительного твиттера и пассивного разделительного фильтра. Прямоугольный раскрыв, обеспечивает различные значения вертикальной и горизонтальной диаграмм направленностей, что позволяет варьировать звуковым полем озвучиваемого пространства. Громкоговоритель монтируется на стене при помощи “П” образного металлического кронштейна.

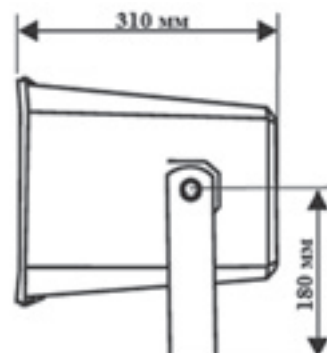
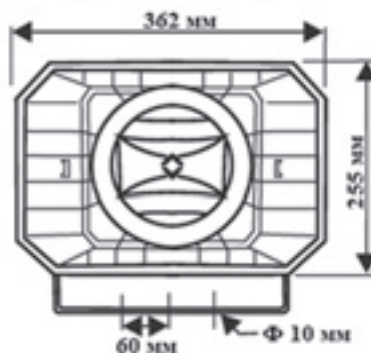
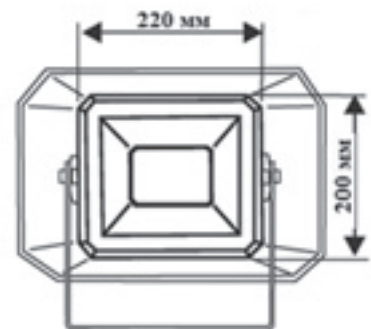
### ▷ Основные функции

- Уличное широкополосное исполнение
- Встроенный трансформатор
- Градация мощности
- Удобство монтажа
- Пластиковый морозоустойчивый корпус
- ВЧ твиттер
- Прямоугольный раскрыв
- Металлический кронштейн

### ▷ Диаграмма направленности на 4 кГц



### ▷ Установочные и габаритные размеры



### ▷ Технические характеристики

▷ Мощность громкоговорителя на 100В	50Вт
▷ Градация мощности	50/25/12.5/9/4.5/3.5 Вт, 8 Ом
▷ Импеданс громкоговорителя на 1 кГц (полной мощности)	200 Ом
▷ Чувствительность (SPL. 1Вт/1м)	99 дБ
▷ Звуковое давление (SPL max)	114дБ
▷ Частотный диапазон	90Гц - 20кГц
▷ Угол раскрыва	Для 1/4/8кГц – 90°/ 40°/ 30°
▷ Температурный режим	-50°С до +50°С
▷ Степень IP	IP-54
▷ Материал корпуса / цвет	Пластик / белый
▷ Габаритные размеры	362мм x 255мм x 310мм
▷ Вес	3,9 кг



# Звуковые колонны CN-10/20/30/40T

## Назначение

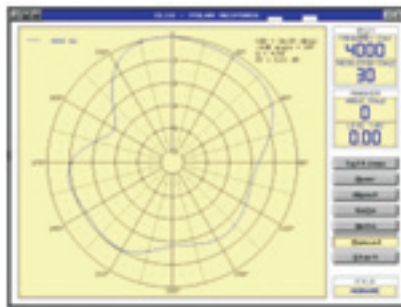
Достоинством данной серии является сочетание хороших акустических характеристик с эргономикой и удобством монтажа. Колонны серии CN имеют уличное исполнение (IP-54). Конструктив громкоговорителя тщательно продуман. Громкоговорители со специальной пропиткой установлены в металлический корпус. Монтажные кабели подводятся к винтовой клеммной колодке с различными градациями включения. Колонны легко крепятся на стене при помощи кронштейнов.



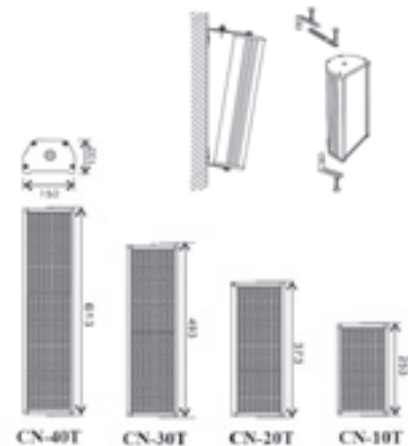
## Основные функции

- Настенное исполнение
- Встроенный трансформатор
- Градация мощности
- Удобство монтажа
- Металлический корпус
- Металлическая сетка
- Дополнительный кронштейн
- Терминал под винт

## Диаграмма направленности на 4 кГц



## Установочные и габаритные размеры



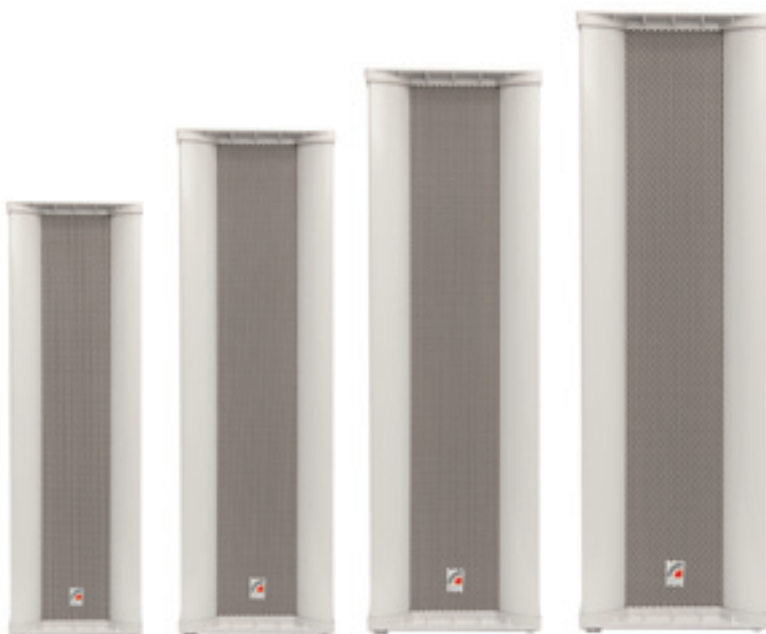
## Технические характеристики

МОДЕЛЬ	CN-10T	CN-20T	CN-30T	CN-40T
Мощность звуковых колонн на 100В	10 Вт	20 Вт	30 Вт	40 Вт
Градация мощности	10/5 Вт	20/10 Вт	30/15 Вт	40/20 Вт
Импеданс звуковых колонн на 1 кГц (для полной мощности)	1000 Ом	500 Ом	333 Ом	250 Ом
Импеданс звуковых колонн на 1 кГц (для половины мощности)	2000 Ом	1000 Ом	666 Ом	500 Ом
Чувствительность (SPL, 1Вт/1м)	88 дБ	89 дБ	90 дБ	91 дБ
Звуковое давление (SPL на максимальной мощности)	98 дБ	102 дБ	105 дБ	107 дБ
Частотный диапазон	100-20 кГц			
Температурный режим	-50°С до +50°С			
Угол раскрыва	Для 1/4/8кГц – 180°/ 90°/ 80°			
Степень IP	IP-54			
Материал корпуса / цвет	металл / белый			
Габаритные размеры (мм)	253 × 152 × 100	373 × 152 × 100	493 × 152 × 100	613 × 152 × 100
Вес	1.6 кг	2.54 кг	3.28 кг	3.92 кг

# Звуковые колонны CS-810/820/830/840T

## ► Назначение

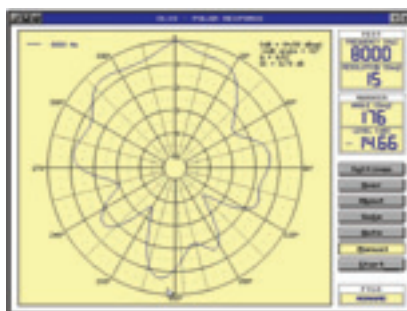
Достоинством данной серии является сочетание хороших акустических характеристик с эргономикой и удобством монтажа. Колонны серии CS имеют уличное исполнение (IP-54). Конструктив громкоговорителя тщательно продуман. Громкоговорители со специальной пропиткой установлены в металлический корпус. Высокое качество звучания достигается за счет дополнительного ВЧ твиттера и разделительного фильтра. Монтажные кабели подводятся к винтовой клеммной колодке с различными градациями включения. Колонны легко крепятся на стене при помощи кронштейнов.



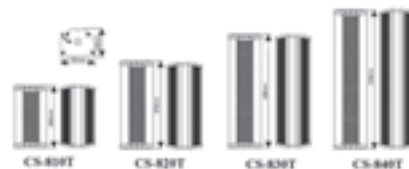
## ► Основные функции

- Настенное двухполосное исполнение
- Встроенный трансформатор
- ВЧ твиттер
- Градация мощности
- Удобство монтажа
- Металлический корпус
- Металлическая сетка
- Дополнительный кронштейн
- Терминал под винт

## ► Диаграмма направленности на 4 кГц



## ► Установочные и габаритные размеры



## ► Технические характеристики

► МОДЕЛЬ	CS-810T	CS-820T	CS-830T	CS-840T
► Мощность звуковых колонок на 100В	10 Вт	20 Вт	30 Вт	40 Вт
► Градация мощности	10/5 Вт	20/10 Вт	30/15 Вт	40/20 Вт
► Импеданс звуковых колонок на 1 кГц (полной мощности)	1000 Ом	500 Ом	333 Ом	250 Ом
► Импеданс звуковых колонок на 1 кГц (половины мощности)	2000 Ом	1000 Ом	666 Ом	500 Ом
► Чувствительность (SPL, 1Вт/1м)	88 дБ	89 дБ	90 дБ	91 дБ
► Звуковое давление (SPL max)	98 дБ	102 дБ	105 дБ	107 дБ
► Частотный диапазон	100-20 кГц			
► Температурный режим	-50°C до +50°C			
► Угол раскрытия	Для 1/4/8кГц – 180°/ 90°/ 80°			
► Степень IP	IP-54			
► Материал корпуса / цвет	металл / белый			
► Габаритные размеры (мм)	258 × 151 × 125	378 × 151 × 125	498 × 151 × 125	618 × 151 × 125
► Вес	1.8 кг	2.9 кг	3.9 кг	4.85 кг



# Линейный массив LA-200



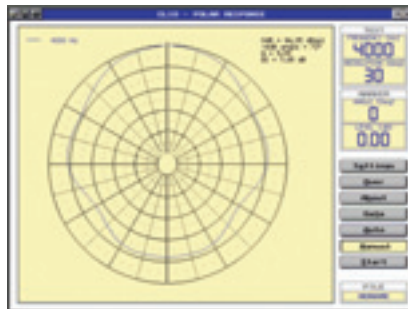
## ► Назначение

Достоинством линейного массива является сочетание хороших акустических характеристик с эргономикой и удобством монтажа. Использование в одном конструктиве 4-х модулей (боксов) расширяет диаграмму направленности и позволяет обеспечить равномерность звукового поля на большой озвучиваемой площади. Каждый из модулей является отдельной акустической системой. Модули выполнены из пластика, имеют дополнительную защитную металлическую сетку. Высокое качество звучания достигается за счет двух полосного исполнения каждого из модулей. Для работы в трансляционных системах необходим дополнительный трансформатор (LA-transformer). Специальный металлический кронштейн используется одновременно для крепления (боксов) и для монтажа системы.

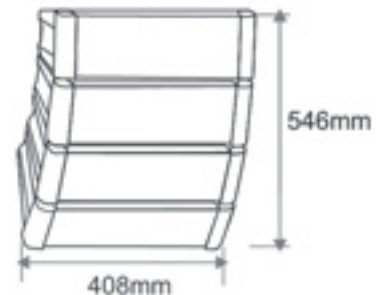
## ► Основные функции

- Использование 4 модулей (боксов) в одном конструктиве;
- Двухполосное исполнение модулей
- Дополнительный трансформатор La-transformer
- Широкая диаграмма направленности
- Градация мощности
- Удобство монтажа
- Пластиковый корпус
- Металлическая сетка
- Металлический кронштейн

## ► Диаграмма направленности на 4 кГц



## ► Установочные и габаритные размеры



## ► Технические характеристики

► Мощность акустической системы	200(4x50) Вт / 8 Ом
► Импеданс громкоговорителя (полной мощности)	50 Ом
► Чувствительность (SPL, 1Вт/1м)	96 дБ (60°), 97 дБ (45°), 98 дБ (30°), 99 дБ (15°),
► Звуковое давление на 1 кГц (SPL max)	119 дБ (60°), 120 дБ (45°), 121 дБ (30°), 122 дБ (15°)
► Частотный диапазон	70Гц - 20кГц (60°), 75Гц - 20кГц (45°), 80Гц - 20кГц (30°), 85Гц - 20кГц (15°)
► Угол раскрыва	180°
► Степень IP	IP-54
► Температурный режим	-50°С до +50°С
► Материал корпуса / цвет	Метал / АБС / черный
► Габаритные размеры	408мм x 546мм x 342мм
► Вес	16 кг



## Акустическая система MS-20T B/W



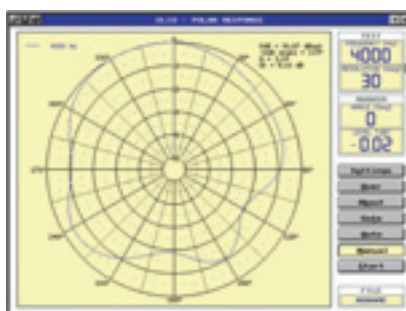
### ▷ Назначение

Достоинством данной системы является сочетание хороших акустических характеристик с эргономикой и удобством монтажа. Система выполнена из первичного пластика, имеет дополнительную защитную металлическую сетку. Высокое качество звучания достигается за счет двух полосного исполнения, усиленного встроенным фазоинвертором и пассивным разделительным фильтром. Акустический кабель подключается к удобным винтовым зажимам. Громкоговоритель монтируется на стене при помощи «П»-образного металлического кронштейна.

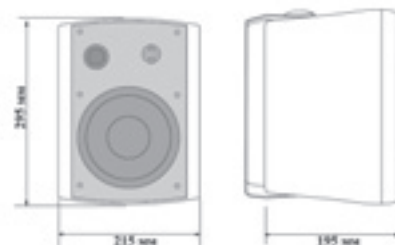
### ▷ Основные функции

- Настенное двухполосное исполнение
- Встроенный трансформатор
- ВЧ твиттер
- Пассивный фильтр
- Интерьерный дизайн
- Пластиковый корпус
- Металлическая сетка
- Металлический кронштейн
- Винтовые терминальные зажимы

### ▷ Диаграмма направленности на 4 кГц



### ▷ Установочные и габаритные размеры



### ▷ Технические характеристики

▷ Мощность громкоговорителя на 100В	20Вт
▷ Чувствительность (SPL. 1Вт/1м)	90 дБ
▷ Звуковое давление (SPL max)	103 дБ
▷ Частотный диапазон	70 Гц - 20кГц
▷ Угол раскрыва	Для 1/4/8кГц – 180°/ 90°/ 80°
▷ Степень IP	IP-41
▷ Материал корпуса / цвет	Пластик / белый/черный
▷ Габаритные размеры	215мм × 170мм × 150мм
▷ Вес	2.2 кг

# Акустическая система MS-40T B/W



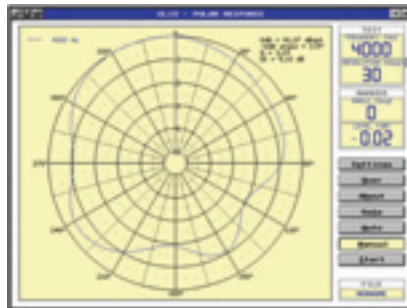
## ▷ Назначение

Достоинством данной системы является сочетание хороших акустических характеристик с эргономикой и удобством монтажа. Система выполнена из первичного пластика, имеет дополнительную защитную металлическую сетку. Высокое качество звучания достигается за счет двух полосного исполнения, усиленного встроенным фазоинвертором и пассивным разделительным фильтром. При помощи регулятора расположенного на задней панели, можно установить необходимый режим (низкоомный, трансформаторный) работы и выходную мощность. Акустический кабель подключается к удобным винтовым зажимам. Громкоговоритель монтируется на стене при помощи "П" образного металлического кронштейна.

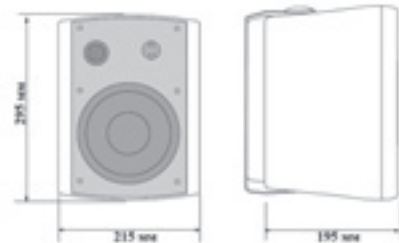
## ▷ Основные функции

- Настенное двухполосное исполнение
- Встроенный трансформатор
- ВЧ твиттер
- Пассивный фильтр
- Регулятор режима / мощности
- Интерьерный дизайн
- Пластиковый корпус
- Металлическая сетка
- Металлический кронштейн
- Винтовые терминальные зажимы

## ▷ Диаграмма направленности на 4 кГц



## ▷ Установочные и габаритные размеры



## ▷ Технические характеристики

▷ Мощность громкоговорителя на 100В	40Вт
▷ Градация мощности	40/20/10/5/2.5 Вт, 8 Ом
▷ Импеданс громкоговорителя на 1 кГц (полной мощности)	250 Ом
▷ Чувствительность (SPL, 1Вт/1м)	91 дБ
▷ Звуковое давление (SPL max)	107 дБ
▷ Частотный диапазон	70 Гц - 20кГц
▷ Угол раскрыва	Для 1/4/8кГц – 180°/ 90°/ 80°
▷ Степень IP	IP-41
▷ Материал корпуса / цвет	Пластик / белый/черный
▷ Габаритные размеры	295мм × 215мм × 195мм
▷ Вес	3.5 кг



## Акустическая система MS-80T B/W



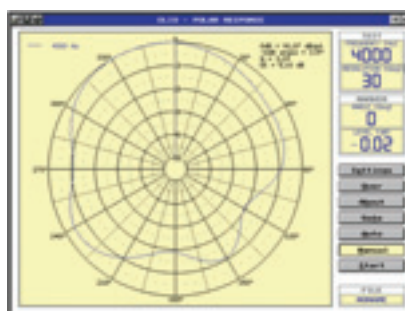
### ▷ Назначение

Достоинством данной системы является сочетание хороших акустических характеристик с эргономикой и удобством монтажа. Система выполнена из первичного пластика, имеет дополнительную защитную металлическую сетку. Высокое качество звучания достигается за счет двух полосного исполнения, усиленного встроенным фазоинвертором и пассивным разделительным фильтром. При помощи регулятора расположенного на задней панели, можно установить необходимый режим (низкоомный, трансформаторный) работы и выходную мощность. Акустический кабель подключается к удобным винтовым зажимам. Громкоговоритель монтируется на стене при помощи "П" образного металлического кронштейна.

### ▷ Основные функции

- Настенное двухполосное исполнение
- Встроенный трансформатор
- ВЧ твиттер
- Пассивный фильтр
- Регулятор режима / мощности
- Интерьерный дизайн
- Пластиковый корпус
- Металлическая сетка
- Металлический кронштейн
- Винтовые терминальные зажимы

### ▷ Диаграмма направленности на 4 кГц



### ▷ Технические характеристики

▷ Мощность громкоговорителя на 100В	80Вт
▷ Градация мощности	80/40/20/10/5 Вт, 8 Ом
▷ Импеданс громкоговорителя на 1 кГц (полной мощности)	125 Ом
▷ Чувствительность (SPL. 1Вт/1м)	92 дБ
▷ Звуковое давление (SPL max)	111 дБ
▷ Частотный диапазон	70 Гц - 20кГц
▷ Угол раскрыва	Для 1/4/8кГц – 180°/ 90°/ 80°
▷ Степень IP	IP-41
▷ Материал корпуса / цвет	Пластик / белый/черный
▷ Габаритные размеры	295мм x 215мм x 195мм
▷ Вес	6.5 кг



# КРАТКИЙ ЭЛЕКТРОАКУСТИЧЕСКИЙ РАСЧЕТ ГРОМКОГОВОРИТЕЛЕЙ

Смысл электроакустического расчета сводится к определению уровня звукового давления в расчетных точках – в местах постоянного или временного (вероятного) пребывания людей и сравнению данного уровня с рекомендованными (нормативными) значениями.

В озвучиваемом помещении присутствует различного рода шум. В зависимости от назначения и особенностей помещения, а также времени суток, уровень шума варьируется. Наиболее важным параметром при расчете, является величина среднестатистического шума. Шум можно измерить, но правильней и удобней взять его из готовых шум-таблиц:

**Таблица 1** примерные уровни звука постоянного шума

Назначение помещений	N, дБ
Медицинские кабинеты, палаты	35
Учебные заведения, классы, конференц-залы	40
Административные здания, офисы, холлы	50
Общепит, кафе, рестораны, тихая улица	55
Здание вокзала, спортивные залы, улица	60
Автостоянки, автостанции	70
Железнодорожная станция	80
Метрополитен	85
Промышленное предприятие	90

Для того чтобы услышать звуковую или речевую информацию, она должна быть громче шума на 3дБ, т.е. в 2 раза. Величину 2 называют запасом звукового давления. В реальных условиях шум меняется, поэтому для отчетливого восприятия полезной информации на фоне шума, запас давления д.б не менее 6дБ, по нормативам – 15дБ.

Удовлетворение условий изложенных в пунктах 4.6, 4.7 свода правил, достигается организационными мероприятиями – правильной расстановкой громкоговорителей, предварительным расчетом:

- звукового давления громкоговорителя,
- звукового давления в расчетной точке,
- эффективной площади озвучиваемой одним громкоговорителем,
- общего количества громкоговорителей необходимого для озвучивания определенной территории.

Критерием правильности электроакустического расчета, является выполнение следующих условий:

1. Звуковое давление выбранного громкоговорителя д.б. “не менее 75 дБА на расстоянии 3 м от оповещателя”, что соответствует величине звукового давления громкоговорителя не ниже 85дБ.
2. Звуковое давление в расчетной точке д.б. выше уровня среднестатистического шума в помещении на 15дБ.
3. Для потолочных громкоговорителей необходимо учитывать высоту их установки (высоту потолков).
4. Если все 3 условия выполнены – электроакустический расчет выполнен, если нет, то возможны следующие варианты:
  - выбрать громкоговоритель с большей чувствительностью (звуковым давлением, дБ),
  - выбрать громкоговоритель с большей мощностью (Вт),
  - увеличить количество громкоговорителей,
  - изменить схему расстановки громкоговорителей.

## Входные параметры для расчета

Входные параметры для расчетов берутся из технического задания (ТЗ) (предоставляемого заказчиком) и технических характеристик на проектируемое оборудование. Список и количество параметров может варьироваться в зависимости от ситуации.

### Примерные входные данные:

Параметры громкоговорителей:

**SPL** – чувствительность громкоговорителя, дБ,

**P<sub>гр</sub>** – мощность громкоговорителя, Вт,

**ШДН** – Ширина диаграммы направленности, град.

Параметры помещения:

**N** – Уровень шума в помещении, дБ,

**H** – Высота потолков, м,

**a** – Длина помещения, м,

**b** – Ширина помещения, м,

**S<sub>п</sub>** – Площадь помещения, м<sup>2</sup>.

Дополнительные данные

**ЗД** – Запас звукового давления, дБ.

**r** – Расстояние от громкоговорителя до расчетной точки.



Площадь озвучиваемого помещения:

$$S_n = a * b$$

## Расчет звукового давления громкоговорителя

Зная номинальную мощность громкоговорителя ( $P_{вт}$ ) и его чувствительность SPL (SPL от англ. Sound Pressure Level – уровень звукового давления громкоговорителя измеренного на мощности 1 Вт, на расстоянии 1 м), можно рассчитать звуковое давление громкоговорителя, развиваемое на расстоянии 1 м от излучателя.

$$P_{дб} = SPL + 10lg(P_{вт}) \quad (1)$$

## Расчет звукового давления в расчетной точке

Для расчета звукового давления в расчетной точке, необходимо:

1. Выбрать расчетную точку.
2. Оценить расстояние от громкоговорителя до расчетной точки.
3. Рассчитать уровень звукового давления в расчетной точке.

В качестве расчетной точки выберем место возможного (вероятного) нахождения людей, наиболее критичное с точки зрения положения или удаления. Расстояние от громкоговорителя до расчетной точки ( $r$ ) можно рассчитать или измерить прибором (дальномером).

Рассчитаем зависимость звукового давления от расстояния:

$$P_{20} = 20lg(r) \quad (2)$$

Данная зависимость называется правилом “обратных квадратов” или правилом “шести децибел”. Физическая интерпретация данного правила – при каждом удвоении удаления от источника, уровень звука уменьшается на 6дБ. Данную зависимость можно изобразить таблично и графически, рис. 1:

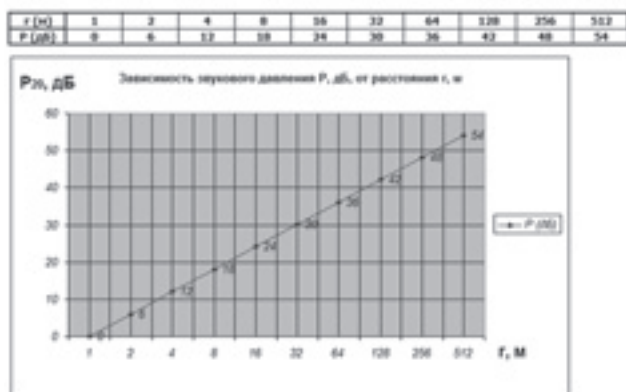


Рис. 1

## Уровень звукового давления в расчетной точке:

$$P = P_{дб} - P_{20} \quad (3)$$

Проверка правильности расчета:

$$P > N + 3Д \quad (4)$$

При 3Д=15дБ:

$$P > N + 15 \quad (5)$$

Если звуковое давление в расчетной точке выше уровня среднестатистического шума в помещении на 15дБ – расчет выполнен правильно.

## Расчет эффективной дальности

Эффективная дальность звучания ( $L$ ) – расстояние от источника звука (громкоговорителя) до геометрического места расположения расчетных точек, находящихся в пределах ШДН, звуковое давление в которых остается в пределах ( $N+15$ дБ). На техническом сленге - “расстояние, которое громкоговоритель пробивает”.

В англоязычной литературе эффективная дальность звучания (effective acoustical distance (EAD)) – расстояние, при котором сохраняется четкость и разборчивость речи (1).

Рассчитаем разность между звуковым давлением громкоговорителя, уровнем шума и запасом давления.

$$p = P_{дб} - (N + 3Д) \quad (6)$$

Эффективную дальность громкоговорителя можно получить (вывести) из обратной зависимости соотношения (ф-ла 2), взяв вместо  $P_{20}$  величину  $p$  из формулы (6):

$$L = 10^{p/20} \quad (7)$$

## Расчет площади, озвучиваемой одним громкоговорителем

Диаграмму направленности (излучения) громкоговорителя, можно представить в виде конуса (звукового поля сконцентрированного в конусе) с телесным углом в вершине конуса, равным ширине диаграммы направленности.

Площадь, озвучиваемая громкоговорителем – проекция звукового поля, ограниченного углом раскрыва на плоскость, проведенную параллельно полу на высоте 1,5м. По аналогии с эффективной дальностью: Эффективная площадь, озвучиваемая громкоговорителем – площадь звукового давления в пределах которой не превышает значение  $N+15$ дБ (ф-ла 5).

**ПРИМЕЧАНИЕ:**

Громкоговоритель излучает во всех направлениях, но мы будем опираться на входные данные – уровни звукового давления в пределах диаграммы направленности. Правильность данного подхода подтверждается статистической теорией.

Разобьем громкоговорители на 3 класса (типа):

1. потолочные,
2. настенные,
3. рупорные.

Потолочные – класс громкоговорителей, характеризующихся способом излучения, в котором излучаемая звуковая энергия направлена перпендикулярно полу.

Настенные – класс громкоговорителей, характеризующихся способом излучения, в котором излучаемая звуковая энергия направлена параллельно полу.

Рупорные – класс громкоговорителей, характеризующихся способом излучения, в котором излучаемая звуковая энергия направлена под некоторым углом по направлению к полу.

Для каждой группы громкоговорителей эффективная озвучиваемая площадь, рассчитывается по разному. Для 1 группы она зависит от высоты установки (потолков), для групп 2 и 3 – от громкости, по сути от эффективной дальности (ф-ла 7).

Расчет проведем отдельно для каждой группы.

**ПРИМЕР:**

Расчет эффективной площади, озвучиваемой потолочным громкоговорителем

Потолочные – класс громкоговорителей, характеризующихся способом излучения, в котором излучаемая звуковая энергия направлена перпендикулярно полу.

Эффективная площадь озвучиваемая громкоговорителем – круг, являющийся пересечением конуса (звукового поля сконцентрированного в конусе), с плоскостью проведенной параллельно полу на высоте 1,5м.

На рис.2 изображена элементарная геометрическая интерпретация данного представления.

Площадь, озвучиваемая потолочным громкоговорителем – площадь круга:

$$S = 3,14 R^2 \tag{8}$$

$$R = (H - 1,5) * \text{tg} (\text{ШДН} / 2) \tag{9}$$

Для потолочного громкоговорителя, дополнительным критерием правильности электроакустического расчета, является проверка условия:

$$L > C \tag{10}$$

$$C = (H - 1,5) / \cos (\text{ШДН}/2) \tag{11}$$

Смысл данного условия: звук (звуковое поле) распространяющийся вдоль гипотенузы (вдоль образующей звукового конуса) должен достигать до плоскости, проведенной параллельно полу на высоте 1,5 м.

**Расчет количества громкоговорителей необходимого для озвучивания определенной территории**

Рассчитав эффективную площадь, озвучиваемую одним громкоговорителем, зная общие размеры озвучиваемой территории, рассчитаем общее количество громкоговорителей:

$$K = \text{int}(S_n / S_{гр}) \tag{12}$$

Где: Int – результат округления до целого значения.

**Используемая литература:**

<http://www.escortpro.ru/page/training/tutorials.htm>

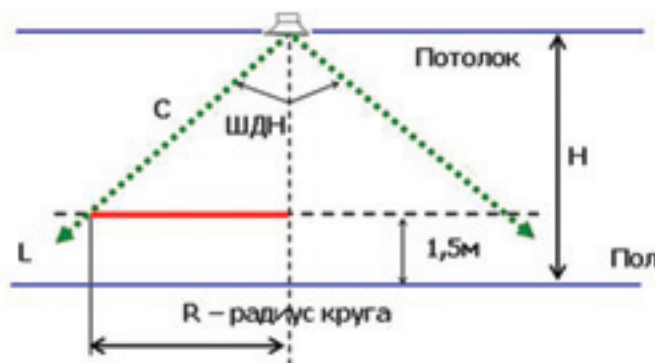
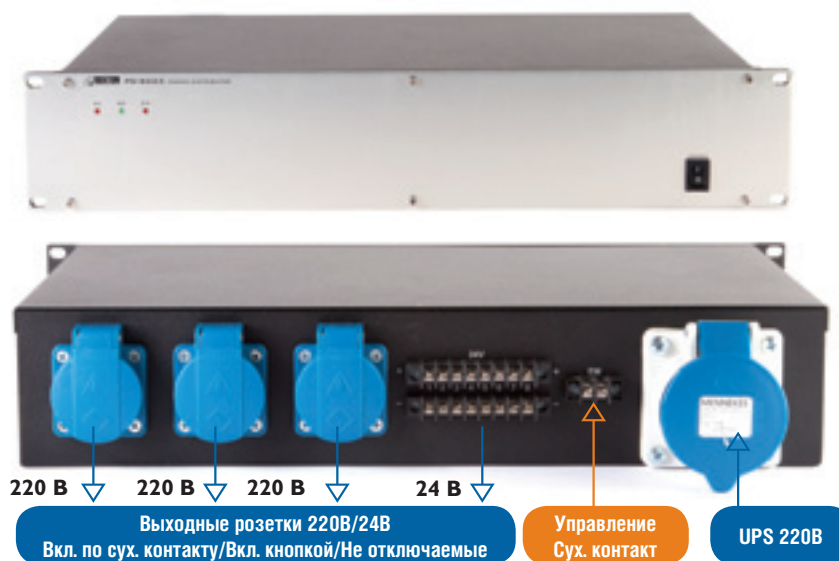


Рис. 2 Геометрическое представление диаграммы направленности потолочного громкоговорителя.

## Блок питания PD-8224



### ► Назначение

Блок предназначен для автоматической и полуавтоматической раздачи напряжения питания AC 220V, DC-24V блокам системы. Блок имеет 3 типа розеток AC~220V и клемм DC ±24V. Первый тип – розетки не отключаемые. Напряжение на этих розетках и клеммах, присутствует всегда. Второй тип – розетки включаемые вручную. Напряжение на этих розетках и клеммах, появляется при включении тумблера на передней панели. Третий тип – розетки включаемые автоматически. Напряжение на этих розетках и клеммах, появляется при подаче управляющего сухого контакта на клеммы задней панели. На передней панели блока расположены индикаторы режимов. Конструктивно блок выполнен в 19", 2U рэковом корпусе, питание прибора осуществляется от сети переменного тока AC~220В.



78

### ► Основные функции

- Работа в автоматическом/полуавтоматическом режиме
- 3 розетки 220В(3кВт)/24В(6,5А)
- Коммутация выходного переменного и постоянного напряжения
- Дистанционное управление
- Индикация режима работы

### ► Технические характеристики

РАСПРЕДЕЛИТЕЛЬ ПИТАНИЯ	PD-8224
Входная / Выходная мощность	9 кВт / 3 x 3 кВт
Количество отключаемых / не отключаемых розеток	2 / 1
Управляющий сигнал (входной)	«сухой контакт»
Электрическая прочность изоляции не менее	500 В
Постоянное напряжение на выходных отключаемых / не отключаемых клеммах	2 x 24 В / 1 x 24 В
Механическая подстройка выходного напряжения	±10%
Уровень пульсаций (размах)	120 мВ
КПД преобразования AC/DC	86%
Постоянный ток не более	6,5 А
Защита от короткого замыкания, перегрузки, перенапряжения	да
<b>ОБЩИЕ</b>	
Напряжение питания	AC~176...264В, 50 Гц
Потребляемый ток/мощность (в режиме ожидания)	100 мА/5 Вт
Рабочая температура	+10°C +40°C
Относительная влажность	Не более 90 %
Габаритные размеры	484 x 350 x 88 мм
Высота в Unit (1 Unit = 44 мм)	2
Вес	6,3 кг

## Источник бесперебойного питания JP-1000



### Назначение

Источник бесперебойного питания JP-1000 предназначен для резервирования оборудования питающегося от сети переменного тока 220В, имеет широкий спектр применения, от компьютеров, до профессиональных систем. Высокая стабилизация напряжения позволяет существенно повысить срок службы аккумуляторов

### Основные функции

- Сохранение коэффициента нелинейности при переходе на работу от батареи.
- Высокий КПД (97%), низкий уровень шума (100%), синусоида на выходе.
- Интуитивно понятный интерфейс.
- Управление TCP/IP, USB.
- Встроенные батареи с автоматической индикацией разряда.

▷ Входн./выходн. характеристики	110, 115, 120, 220 В, 50/60 Гц
▷ Электрическая емкость	1000 ВА
▷ Параметры батарей	600 Вт/15-30 мин.
▷ Время заряда до 90% емкости	2...4 часа
▷ Защита от	перегрузки, короткого замыкания
▷ Автоматическая диагностика	при включении + принудительно
▷ Рабочая температура	+0°C...+40°C
▷ Относительная влажность	Не более 95%
▷ Габаритные размеры, мм	173 x 369 x 247
▷ Вес	15 кг



## Источник бесперебойного питания JRX-3000



### Назначение

Источник бесперебойного питания предназначен для резервирования напряжения питания 220 В, 50/60 Гц ±10%. Устройство готово для установки в рэк и выполнено в корпусе, защищенном от коррозии и внешнего воздействия. JRX-3000 имеет складывающийся жидкокристаллический дисплей с отображением всех основных функций. Свободный доступ к батарее на передней панели позволяет заменить аккумулятор, не вынимая блок из рэкового шкафа.

### Основные функции

- Сохранение коэффициента нелинейности при переходе на работу от батареи
- Высокий КПД (97%), низкий уровень шума, 100% синусоида на выходе
- Высокая стабилизация напряжения позволяет существенно повысить срок службы аккумуляторов
- Интуитивно понятный интерфейс, управление: TCP/IP, USB
- Встроенн. батареи с автомат. индикацией разряда

▷ Входн./выходн. характеристики	115, 120, 220 В, 50/60 Гц
▷ Электрическая емкость	3000 ВА
▷ Параметры батарей	900 Вт/1 час
▷ Время заряда до 90% емкости	2...4 часа
▷ Защита от	перегрузки, короткого замыкания
▷ Автоматическая диагностика	при включении + принудительно
▷ Рабочая температура	+0°C...+40°C
▷ Относительная влажность	Не более 95%
▷ Габаритные размеры, мм	440 x 615 x 138
▷ Вес	44 кг

## 19" Шкафы для оборудования



▷ R-076W	19" шкаф для оборудования, 7U x 600 мм, настенный
▷ R-106W	19" шкаф для оборудования, 10U x 600 мм, настенный
▷ R-156W	19" шкаф для оборудования, 15U x 600 мм, настенный
▷ R-206W	19" шкаф для оборудования, 20U x 600 мм, настенный
▷ R-256R	19" шкаф для оборудования, 25U x 600 мм, встраиваемая система охлаждения
▷ R-258R	19" шкаф для оборудования, 25U x 800 мм, встраиваемая система охлаждения
▷ R-306R	19" шкаф для оборудования, 30U x 600 мм, встраиваемая система охлаждения
▷ R-308R	19" шкаф для оборудования, 30U x 800 мм, встраиваемая система охлаждения
▷ R-356R	19" шкаф для оборудования, 35U x 600 мм, встраиваемая система охлаждения
▷ R-358R	19" шкаф для оборудования, 35U x 800 мм, встраиваемая система охлаждения
▷ R-406R	19" шкаф для оборудования, 40U x 600 мм, встраиваемая система охлаждения
▷ R-408R	19" шкаф для оборудования, 40U x 800 мм, встраиваемая система охлаждения
▷ R-426R	19" шкаф для оборудования, 42U x 600 мм, встраиваемая система охлаждения
▷ R-428R	19" шкаф для оборудования, 42U x 800 мм, встраиваемая система охлаждения
▷ R-446R	19" шкаф для оборудования, 44U x 600 мм, встраиваемая система охлаждения
▷ R-448R	19" шкаф для оборудования, 44U x 800 мм, встраиваемая система охлаждения
▷ RMFT	Вентиляторный модуль 1U, 2 вентилятора, термостат
▷ SF-2U6	19" полка 2U с фронтальным креплением, 600 мм
▷ PB-60	Выдвижная полка 19" универсальная, 600 мм
▷ PB-80	Выдвижная полка 19" универсальная, 800 мм
▷ KIT-3	Крепежный комплект (винт, монтажная гайка) для 19" оборудования, 100 шт.



## Микрофонный кабель



### ▷ Основные функции

- Передача микрофонного, линейного, симметричного сигнала

▷ Особенности	лучшее соотношение цены/качества на российском рынке
▷ Упаковка	бухты по 100 метров
▷ Характеристики	кабель микрофонный (экранированный симметричный), диаметр 6,0 мм, медный экран

## Блок розеток SU-08



### ▷ Основные функции

- 8 розеток 220В
- Вкл/Выкл питания
- Гнездо под сетевой шнур
- Совместим со всеми линейками 19" монтажного оборудования
- Цвет – RAL 9005 (черный)
- Порошково-полимерное покрытие
- 19" рэковое исполнение, 1U

▷ Напряжение питания	220 В
▷ Суммарный ток нагрузки не более	10 А
▷ Габаритные размеры (Ш x В x Г)	490 x 50 x 50 мм





# ESCORT GROUP

professional sound & lighting equipment

109044, Россия, Москва,  
ул. Мельникова, дом 7, офис 32

**+7 (495) 937-5341**

**8 (800) 3333-005 (бесплатный)**

[www.escortpro.ru](http://www.escortpro.ru) | [www.roxton.ru](http://www.roxton.ru) | [info@escortpro.ru](mailto:info@escortpro.ru)