

УЯИД.468332.016 РЭ-УД

**Блок переключений универсальный
П-166М БПРУ-02
Руководство по эксплуатации
УЯИД.468332.016 РЭ**

Содержание

1 Основные сведения об изделии	6
2 Описание и работа.....	7
2.1 Назначение изделия.....	7
2.2 Технические характеристики (свойства).....	9
2.3 Состав изделия.....	14
2.4 Устройство и работа.....	15
2.5 Маркировка и пломбирование.....	20
2.6 Упаковка.....	20
3 Использование по назначению.....	21
3.1 Подготовка изделия к использованию.....	21
3.1.1 Меры безопасности при подготовке изделия.....	21
3.1.2 Установка и подключение изделия	21
3.1.3 Настройка параметров изделия	25
3.1.4 Указания о взаимосвязи (соединении) изделия с другими изделиями	30
3.2 Использование изделия.....	34
3.2.1 Порядок работы изделия.....	34
3.2.2 Порядок контроля работоспособности изделия.....	34
3.2.3 Техническое обслуживание.....	35
3.2.4 Перечень возможных неисправностей в процессе использования изделия по назначению и рекомендации по действиям при их возникновении.....	43
4 Комплектность.....	45
5 Гарантии изготовителя (поставщика)	47
6 Консервация.....	48
7 Свидетельство об упаковывании.....	49
8 Свидетельство о приемке.....	50
9 Движение изделия в эксплуатации.....	51

10 Сведения по эксплуатации и хранению.....	53
11 Сведения об утилизации.....	56
12 Особые отметки.....	57

Настоящее руководство по эксплуатации (РЭ) распространяется на блок переключений универсальный П-166М БПРУ-02 УЯИД.468332.016 (далее – изделие) и содержит сведения, необходимые для его изучения и правильной эксплуатации.

РЭ является совмещенным документом и содержит сведения об основных параметрах и характеристиках, об устройстве и принципе работы, об использовании по назначению, о гарантиях изготовителя.

РЭ должно находиться постоянно с изделием. Записи в РЭ должны проводиться шариковой ручкой или чернилами отчетливо и аккуратно. Подчистки, помарки и незаверенные исправления не допускаются.

Изделие рассчитано на обслуживание персоналом средней технической квалификации, прошедшим специальное обучение.

Перед началом работы с изделием необходимо изучить РЭ.

В РЭ приняты следующие условные сокращения:

- АП - автоматическое подтверждение;
- АПУ - автоматизированный пульт управления П-166 АПУ;
- ИБП - источник бесперебойного питания;
- ИВЭ - источник вторичного электропитания;
- КТСО - комплекс технических средств оповещения;
- МДЦ - модем цифровой;
- НСД - несанкционированный доступ;
- П-166 БКС - блок коммутации П-166 БКС;
- П-166М БУ - блок управления П-166М БУ;
- П-166М ТУ - терминал управления П-166М ТУ;
- П-166М МРО - модуль речевого оповещения П-166М МРО;
- КТС П-166М СЗО2 - система звукового оповещения П-166М;
- РП - ручное подтверждение;
- РТУ - радио трансляционный усилитель;
- РЭ - руководство по эксплуатации;
- ТО - техническое обслуживание;
- ТЭЗ - типовой элемент замены;
- ЧС - чрезвычайная ситуация;
- ЭМС - электромагнитная совместимость.

1 Основные сведения об изделии и технические данные

1.1 Основные сведения об изделии

1.1.1 Наименование изделия: Блок переключений универсальный П-166М БПРУ-02

1.1.2 Обозначение изделия: УЯИД.468332.016

1.1.3 Дата изготовления: « _____ » _____ 201_____ г.

1.1.4 Заводской номер: _____

1.1.5 Предприятие - изготовитель: Открытое акционерное общество «Калужский завод телеграфной аппаратуры», 248002, г. Калуга, ул. Салтыкова-Щедрина, 141.

Тел.: (4842) 73-29-72, 73-25-84; E-mail: info@kzta.ru, www.kzta.ru

1.2 Технические данные

1.2.1 Технические данные в соответствии с таблицей 1.1.

Т а б л и ц а 1.1

Наименование параметра	Значение
Электропитание изделия: - от сети переменного тока частотой (50 ± 1) Гц напряжением, В - от источника постоянного тока напряжением, В	220 (+22; -33) 24 (+3,4; -3)
Ток, потребляемый изделием, от сети переменного тока (без внешнего пускателя), А	0,16, не более
Ток, потребляемый изделием, от источника постоянного тока 24 В(без внешнего пускателя), А	0,5, не более
Температура окружающей среды в отапливаемых помещениях, К (°С)	от 278 до 313 (от 5 до 40)
Относительная влажность при температуре не более 298 К (25 °С), атмосферном давлении от 60 до 106,7 кПа (от 450 до 800 мм рт. ст.), %	80, не более
Режим работы изделия	круглосуточный
Масса, кг	4, не более
Габаритные размеры, мм	486,7 × 44,3 × 319

2 Описание и работа

2.1 Назначение изделия

2.1.1 Изделие предназначено для работы и управления процессом звукового оповещения в составе:

- КТС П-166М СЗО2 исполнениями с УЯИД.468354.002-01 по УЯИД.468354.002 -09;
- КТСО П-166М УЯИД.466219.001;
- КТСО П-166 НЯИТ.465632.002.

2.1.2 Изделие предназначено для работы по цифровым сетям с пакетной коммутацией по стыку Ethernet по протоколу ТСР/IP.

2.1.3 При работе в составе КТС П-166М СЗО2 изделие обеспечивает:

- прием от П-166М БУ своего уровня сигналов мониторинга и передачу подтверждений об исправности аппаратуры звукового оповещения;

- прием команд, речевой информации, формирование сигналов, имитирующих звучание электромеханической сирены в непрерывном или прерывистом режимах, а также передачу сигналов подтверждения П-166М БУ;

- включение электропитания усилительных модулей блока звукоусиления КТС П-166М СЗО2 и подачу на их входы звуковых сигналов оповещения;

- передачу П-166М БУ своего уровня сигналов «Авария РТУ» и «Авария ИБП» от аппаратуры КТС П-166М СЗО2 и от внутреннего устройства контроля изделия;

- передачу П-166М БУ своего уровня сигнала «НСД»;

- передачу П-166М БУ своего уровня информации о ЧС от шести датчиков ЧС в виде срабатывания нормально замкнутых или нормально разомкнутых «сухих» контактов.

2.1.4 При работе в составе КТСО П-166М изделие обеспечивает:

- прием от П-166М БУ своего уровня сигналов мониторинга и передачу подтверждений о исправности аппаратуры звукового оповещения;

- прием команд, речевой информации, формирование сигналов, имитирующих звучание электромеханической сирены в непрерывном или прерывистом режимах, а также передачу сигналов подтверждения П-166М БУ;

- перехват и передачу по двум аналоговым звуковым трактам радио и телевизионных установок речевой информации и сигналов оповещения;

- включение выходного акустического устройства СГС-22-М в режиме ретрансляции речевой информации и в режиме сирены;

- включение (с использованием внешнего пускателя) электропитания усилителей радиотрансляционного узла и подачу на их входы звуковых сигналов оповещения;

- управление двумя РТУ и подачу на их входы речевой информации и сигналов сиренного оповещения, а также прием от них сигналов подтверждения в виде срабатывания нормально разомкнутых «сухих» контактов;

- передачу П-166М БУ своего уровня сигналов «Авария РТУ» и «Авария ИБП» от РТУ, ИБП и от внутреннего устройства контроля изделия;

- передачу П-166М БУ своего уровня сигнала «НСД»;

- передачу П-166М БУ своего уровня информации о ЧС от шести датчиков ЧС в виде срабатывания нормально замкнутых или нормально разомкнутых «сухих» контактов.

2.1.5 При работе в составе КТСО П-166 изделие обеспечивает:

- прием команд, речевой информации, формирование сигналов, имитирующих звучание электромеханической сирены в непрерывном или прерывистом режимах, а также передачу сигналов подтверждения П-166 АПУ своего уровня через П-166 БКС с установленным в него ТЭЗ МДК-04Л;

- перехват и передачу по двум аналоговым звуковым трактам радио и телевизионных установок речевой информации и сигналов оповещения;

- включение выходного акустического устройства СГС-22-М в режиме ретрансляции речевой информации и в режиме сирены;

- включение (с использованием внешнего пускателя) электропитания усилителей радиотрансляционного узла и подачу на их входы звуковых сигналов оповещения;

- управление двумя РТУ и подачу на их входы речевой информации и сигналов сиренного оповещения, а также прием от них сигнала подтверждения в виде срабатывания нормально разомкнутых «сухих» контактов;

- передачу П-166 АПУ своего уровня сигнала «НСД»;

- передачу П-166М АПУ своего уровня информации о чрезвычайной ситуации от шести датчиков ЧС в виде срабатывания нормально разомкнутых «сухих» контактов.

2.2 Технические характеристики (свойства)

2.2.1 Изделие обеспечивает прием сигналов мониторинга и управления, речевой информации оповещения и передачу сигналов подтверждения по цифровым сетям передачи данных с пакетной коммутацией 10Base-T (IEEE 802.3i) и 100Base-TX (IEEE 802.3u) с гарантированной пропускной способностью «точка-точка» не менее 32 кбит/с.

2.2.2 Изделие работает по портам 60000 – 60003.

2.2.3 Изделие имеет порт конфигурации – RS-232. Скорость передачи сигналов конфигурационного порта – 9600 бит/с.

2.2.4 Изделие обеспечивает:

- прием по цифровым сетям передачи данных и трансляцию на два линейных выхода речевой информации уровнем (0 ± 3) дБ в полосе частот от 300 до 3400 Гц с неравномерностью не более 3 дБ;

- коэффициент нелинейных искажений тракта прием - передача на частоте (1000 ± 10) Гц не более 5 %;

- выходное сопротивление по переменному току двух симметричных линейных выходов - (600 ± 90) Ом;

- подключение по витым парам или двухпроводным физическим линиям «сухих» контактов шести датчиков ЧС, четырех датчиков Авария РТУ, датчиков НСД и Авария ИБП, а также двух датчиков Подтверждение РТУ 1 и Подтверждение РТУ 2. При этом:

1) величина сопротивления соединительных шлейфов должна быть не более 1 кОм;

2) напряжение разомкнутой линии должно быть не более 27,4 В;

3) ток короткого замыкания в линии должен быть не более 6,5 мА;

- подачу напряжения постоянного тока $(24 \pm 3,4)$ В на соответствующие контакты разъема «24 В ВЫХОД» для включения внешнего пускателя при приеме любой из команд управления, если установлена соответствующая функция согласно 3.1.3.14. Максимальный ток нагрузки – 0,5 А.

2.2.5 При приеме команды **Опрос** изделие обеспечивает:

- проверку готовности изделия к приему информации оповещения;

- замыкание соответствующих контактов разъемов «РТУ 1», «РТУ 2», (команды дистанционного включения РТУ 1 и РТУ 2, команды дистанционного включения 24В / приор. входа РТУ 1 и РТУ 2), если флаг ожидания при настройке параметров изделия установлен в состоянии «1», «2» или «3» согласно 3.1.3.12;

- подачу напряжения постоянного тока ($24 \pm 3,4$) В на соответствующие контакты разъема «24 В ВЫХОД», если флаг ожидания при настройке параметров изделия установлен в состояние «1», «2» или «3» согласно 3.1.3.12 и прописана соответствующая функция согласно 3.1.3.14;

- замыкание соответствующих контактов разъема «ОПРОС», (команда Опрос), если флаг ожидания при настройке параметров изделия установлен в состояние «1», «2» или «3» согласно 3.1.3.12;

- прием от внешних устройств сигналов подтверждения в виде срабатывания нормально замкнутых или нормально разомкнутых контактов в соответствии с 3.1.3.17, если флаг ожидания при настройке параметров изделия установлен в состояние «1», «2» или «3» согласно 3.1.3.12;

- обработку принятых от внешних устройств сигналов и передачу сигналов подтверждения (АП и РП) исправности изделия и подключенных к нему внешних устройств.

Примечание - В качестве внешних устройств могут выступать усилительные модули блока звукоусиления КТС П-166М СЗО2, РТУ, СГС-22-М, аналоговые радио и телевизионные установки и т. д.

2.2.6 При приеме команды включения сирены в непрерывном режиме изделие обеспечивает:

- включение на время оповещения светового индикатора СИРЕНА на лицевой панели ТЭЗ МДЦ-01;

- замыкание на время оповещения соответствующих контактов разъемов «РТУ 1», «РТУ 2», (команды дистанционного включения РТУ 1 и РТУ 2, команды дистанционного включения 24В / приор. входа РТУ 1 и РТУ 2);

- подачу на время оповещения напряжения постоянного тока ($24 \pm 3,4$) В на соответствующие контакты разъема «24 В ВЫХОД», если прописана соответствующая функция согласно 3.1.3.14;

- замыкание на (10 ± 1) с соответствующих контактов разъема «ОПРОС», (команда Опрос), если флаг ожидания при настройке параметров изделия установлен в состояние «1», «2» или «3» согласно 3.1.3.12;

- отключение на время оповещения аналоговых входов 1 и 2 изделия от внешних источников трансляции вещательных программ и речевых сообщений;

- формирование и передачу на соответствующие контакты разъемов «РТУ 1» и «РТУ 2» (линейные выходы 1 и 2) изделия аналоговых сигналов, имитирующих звучание электромеханической сирены в непрерывном режиме (один цикл длительностью (160 ± 10) с), если прописана соответствующая функция при настройке параметров изделия согласно 3.1.3.13;

- замыкание на $(1,5 \pm 0,15)$ с соответствующих контактов разъема «КОМ 2, 3, 5, 6» (команда 2) для дистанционного включения акустического устройства СГС-22М в режиме воспроизведения непрерывного сигнала сирены;

- передачу сигнала подтверждения исправности изделия (АП);

- принудительный переход в дежурный режим через (180 ± 20) с при отсутствии команды окончания сеанса оповещения.

2.2.7 При приеме команды включения сирены в прерывистом режиме изделие обеспечивает:

- включение на время оповещения светового индикатора СИРЕНА на лицевой панели ТЭЗ МДЦ-01;

- замыкание на время оповещения соответствующих контактов разъемов «РТУ 1», «РТУ 2», (команды дистанционного включения РТУ 1 и РТУ 2, команды дистанционного включения 24В / приор. входа РТУ 1 и РТУ 2);

- подачу на время оповещения напряжения постоянного тока $(24 \pm 3,4)$ В на соответствующие контакты разъема «24 В ВЫХОД», если прописана соответствующая функция при настройке параметров изделия согласно 3.1.3.14;

- замыкание на (10 ± 1) с соответствующих контактов разъема «ОПРОС», (команда Опрос), если флаг ожидания при настройке параметров изделия установлен в состоянии «1», «2» или «3» согласно 3.1.3.12;

- отключение на время оповещения аналоговых входов 1 и 2 изделия от внешних источников трансляции вещательных программ и речевых сообщений;

- формирование и передачу на контакты линейных выходов разъемов «РТУ 1» и «РТУ 2» изделия сигналов, имитирующих звучание электромеханической сирены в прерывистом режиме (11 циклов по $(15 \pm 1,5)$ с), если прописана соответствующая функция при настройке параметров изделия согласно 3.1.3.13;

- замыкание на $(1,5 \pm 0,15)$ с соответствующих контактов разъема «КОМ 2, 3, 5, 6» (команда 3) для дистанционного включения акустического устройства СГС-22М в режиме воспроизведения прерывистого сигнала сирены;

- передачу сигнала подтверждения исправности изделия (АП);
- принудительный переход в дежурный режим через (180 ± 20) с при отсутствии команды окончания сеанса оповещения.

2.2.8 При приеме команды трансляции речевой информации оповещения изделие обеспечивает:

- включение на время оповещения светового индикатора РЕЧЬ на лицевой панели ТЭЗ МДЦ-01;

- замыкание на время оповещения соответствующих контактов разъемов «РТУ 1», «РТУ 2», (команды дистанционного включения РТУ 1 и РТУ 2, команды дистанционного включения 24В / приор. входа РТУ 1 и РТУ 2);

- подачу на время оповещения напряжения постоянного тока $(24 \pm 3,4)$ В на соответствующие контакты разъема «24 В ВЫХОД», если прописана соответствующая функция при настройке параметров изделия согласно 3.1.3.14;

- замыкание на (10 ± 1) с соответствующих контактов разъема «ОПРОС», (команда Опрос), если флаг ожидания при настройке параметров изделия установлен в состояние «1», «2» или «3» согласно 3.1.3.12;

- отключение на время оповещения аналоговых входов «1» и «2» изделия от внешних источников трансляции вещательных программ и речевых сообщений;

- замыкание на время оповещения соответствующих контактов разъема «КОМ 2, 3, 5, 6» (команда 5) для дистанционного включения акустического устройства СГС-22М в режиме воспроизведения речевой информации оповещения;

- прием и передачу на соответствующие контакты разъемов «РТУ 1» и «РТУ 2» (линейные выходы 1 и 2) речевой информации оповещения;

- передачу сигнала подтверждения исправности изделия (АП).

2.2.9 При приеме команды окончания сеанса оповещения изделие обеспечивает:

- замыкание на $(1,5 \pm 0,15)$ с соответствующих контактов разъема «КОМ 2, 3, 5, 6» (команда 6) для дистанционной передачи внешнему устройству сигнала «Сброс»;

- обработку принятых от внешних устройств сигналов подтверждений в виде срабатывания нормально замкнутых или нормально разомкнутых контактов в соответствии с 3.1.3.17 и, если флаг ожидания при настройке параметров изделия установлен в состояние «1», «2» или «3» согласно 3.1.3.12, передачу сигнала подтверждения исправности подключенных к изделию внешних устройств (РП);

- переход изделия в дежурный режим.

2.2.10 При приеме сигналов о срабатывании контактов одного или нескольких датчиков Авария РТУ1 – Авария РТУ 4 изделие обеспечивает передачу П-166М БУ сигнала «Авария РТУ».

2.2.11 При приеме сигнала о срабатывании контактов датчика Авария ИБП изделие обеспечивает передачу П-166М БУ сигнала «Авария ИБП».

2.2.12 При приеме сигнала о срабатывании контактов датчика НСД изделие обеспечивает передачу П-166М БУ (П-166 АПУ) сигнала «НСД».

2.2.13 При приеме сигналов о срабатывании контактов одного или нескольких датчиков ЧС 1 – ЧС 6 изделие обеспечивает передачу П-166М БУ (П-166 АПУ) сигналов о срабатывании соответствующих датчиков ЧС.

Примечания

1 При работе изделия в составе КТСО П-166М исходное состояние контактов датчиков Авария РТУ1 – Авария РТУ 4, Авария ИБП, НСД, ЧС, (нормально замкнутые или нормально разомкнутые) выбирается при подготовке абонентов сети оповещения в соответствии с УЯИД.466219.001 РЭ1.

2 При работе изделия в составе КТС П-166 исходное состояние контактов датчиков НСД и ЧС - нормально разомкнутые.

2.2.14 При питании изделия от сети переменного тока 220 В и от ИБП постоянного тока при установленных перемычках между контактами «4» и «5» на разъемах АВАР. РТУ и «ДЧС 5, 6» изделие обеспечивает передачу П-166М БУ своего уровня сигналов:

- «Авария РТУ» при отключении сети переменного тока или при установке тумблера СЕТЬ изделия в положение ОТКЛ;

- «Авария ИБП» при уменьшении постоянного напряжения ИБП ниже значения $(20,5 \pm 1,5)$ В или при установке тумблера БАТ изделия в положение ОТКЛ.

Примечание - При установленных перемычках между контактами 4 и 5 на разъемах АВАР. РТУ и «ДЧС 5, 6» исходное состояние контактов датчиков Авария РТУ1 – Авария РТУ 4 и Авария ИБП - нормально разомкнутые.

2.2.15 Средняя наработка на отказ изделия должна быть не менее 10 000 ч.

2.2.16 Средний срок службы до списания изделия, эксплуатируемого по техническому состоянию должен быть не менее 12 лет.

2.2.17 Назначенный срок хранения изделия в упаковке для кратковременного хранения - 1 год.

2.3 Состав изделия

2.3.1 В состав изделия входят:

- УЯИД.467769.003 ТЭЗ МДЦ-01;
- УЯИД.436611.005 ТЭЗ ИВЭ-01;
- УЯИД.467361.003 Компакт-диск;
- УЯИД.465967.031-02 Упаковка;
- УЯИД.465967.036-02 Упаковка;
- комплект монтажный согласно ведомости УЯИД.468332.016 ДЗ;
- комплект ЗИП согласно ведомости УЯИД.468332.016 ЗИ;
- комплект эксплуатационных документов согласно ведомости УЯИД.468332.016 ВЭ;
- УЯИД.468933.019 Комплект ЗИП-Г П-166М БПРУ-02 (по отдельному заказу).

2.4 Устройство и работа

2.4.1 Устройство изделия

2.4.1.1 Изделие выполнено в металлическом корпусе и предназначено для установки на полку 19 дюймовой стойки или шкафа.

Возможна установка изделия на полку УЯИД.745532.042, поставляемую по отдельному заказу.

2.4.1.2 Вид спереди и вид сверху изделия в соответствии с рисунком 2.1.

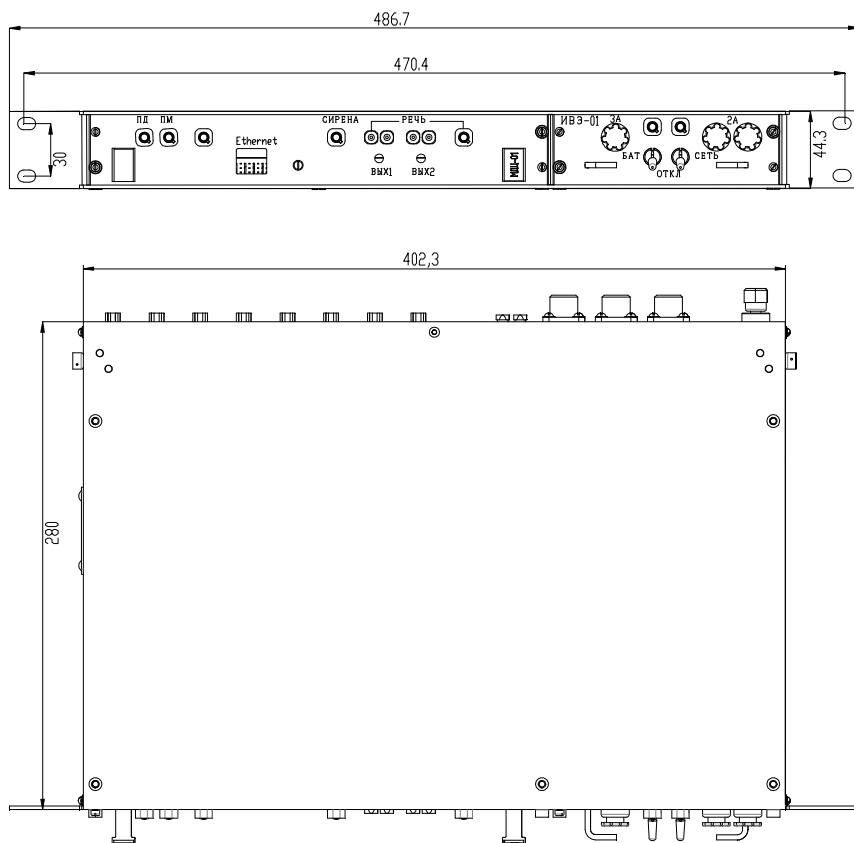


Рисунок 2.1 - Вид спереди и сверху изделия

2.4.1.3 ТЭЗ МДЦ-01 и ТЭЗ ИВЭ-01 вставляют в корпус по направляющим и фиксируют в корпусе изделия с помощью винтов через лицевые панели.

На лицевой панели ТЭЗ МДЦ-01 расположены индикаторы ПД, ПМ, ОШИБКА, СИРЕНА, РЕЧЬ, порт «Ethernet», регуляторы уровня и контрольные гнезда «ВЫХ 1», «ВЫХ 2», а также две ручки для извлечения и установки ТЭЗ МДЦ-01.

На лицевой панели ТЭЗ ИВЭ-01 расположены вставки плавкие «БАТ 3А» и «СЕТЬ 2А», тумблеры и индикаторы БАТ и СЕТЬ и две ручки для извлечения ТЭЗ ИВЭ-01.

2.4.1.4 На задней стенке изделия расположены: клемма заземления, разъемы «220 В», «24 В» и «24 В ВЫХОД», контрольные гнезда цепей вторичного электропитания «+5 В», «+12 В», «-12 В», ОБЩ, разъемы «ДЧС 1 - 4», «ДЧС 5, 6», АВАР. РТУ, «КОМ 2, 3, 5, 6», ОПРОС, «РТУ 1», «РТУ 2», а также разъем «ВХ/ВЫХОД».

2.4.1.5 Электрическое соединение между ТЭЗ МДЦ-01, ТЭЗ ИВЭ-01 и разъемами задней стенки осуществляется посредством кросс-платы изделия.

2.4.2 Структурная электрическая схема изделия в соответствии с рисунком 2.2.

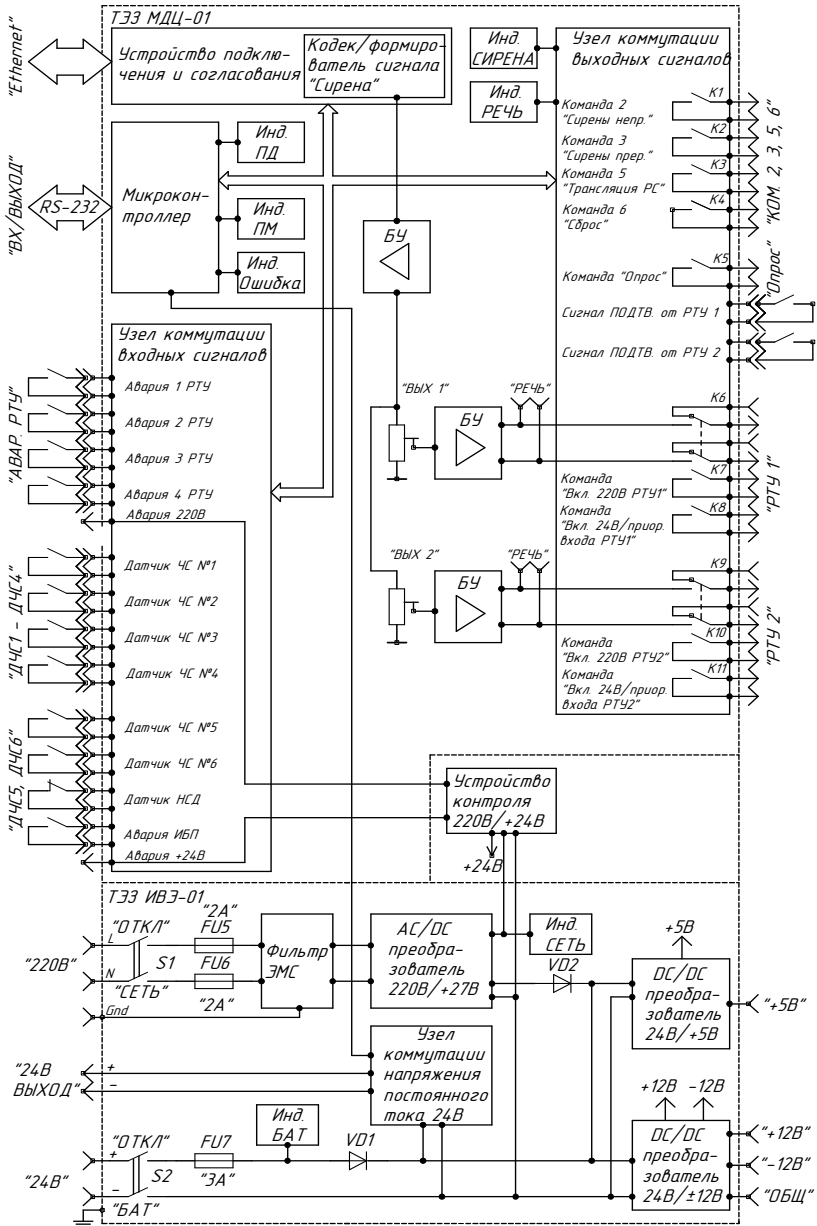


Рисунок 2.2 - Структурная электрическая схема изделия

2.4.2.1 Устройство и принцип работы ТЭЗ МДЦ-01

Конструктивно ТЭЗ МДЦ-01 представляет собой печатную плату с установленными на ней электрорадиоэлементами. К печатной плате крепят лицевую панель.

Основными функциональными узлами ТЭЗ МДЦ-01 являются:

- микроконтроллер;
- устройство подключения и согласования с цифровыми каналами передачи данных, в которое входят память, аудио кодек, микросхема согласования порта «Ethernet»;
- буферные усилители (БУ);
- узел коммутации входных сигналов;
- узел коммутации выходных сигналов.

Данные принимаемой команды через устройство подключения и согласования поступают в микроконтроллер, где программно декодируются. Микроконтроллер формирует, кодирует и через устройство подключения и согласования передает в цифровом виде сигналы подтверждения о принятой команде. При этом, если прописана соответствующая функция при настройке параметров изделия, микроконтроллер принимает сигналы от узлов коммутации входного и выходного сигналов об исправности оборудования внешних устройств.

Принятые данные речевого сообщения поступают в устройство подключения и согласования, декодируются, собираются в непрерывный поток данных речи, преобразуются из цифровой формы в аналоговый сигнал и поступают на входы буферных усилителей.

В соответствии с принятой командой микроконтроллер формирует сигналы управления узлом коммутации выходных сигналов для включения реле, коммутирующих соответствующие цепи дистанционного управления внешними устройствами.

При приеме команды включения сирены в непрерывном или прерывистом режимах микроконтроллер формирует сигналы управления аудио кодеком для формирования и подачи на вход буферных усилителей соответствующего аналогового сигнала, имитирующего звучание электромеханической сирены (если прописана соответствующая функция при настройке параметров изделия).

Уровень аналоговых выходных сигналов контролируют на гнездах «РЕЧЬ ВЫХ1» и «РЕЧЬ ВЫХ2» и нормируют с помощью подстроечных резисторов «ВЫХ 1» и «ВЫХ 2» по уровню 0 дБ.

При этом имеется дополнительная раздельная электронная регулировка уровней аналоговых сигналов Сирена и Речь с шагом 3 дБ согласно 3.1.3.15 и 3.1.3.16 соответственно.

Состояние микроконтроллера и процесса обмена данными по цифровой сети индицируется индикатором ОШИБКА.

Факт приема команд управления и информации оповещения и передачи сигналов подтверждения контролируется по индикаторам ПМ и ПД.

Микроконтроллер имеет порт RS-232 (разъем ВХ/ВЫХОД изделия) для настройки параметров и режимов работы изделия.

2.4.2.2 Устройство и принцип работы ТЭЗ ИВЭ-01

Конструкция ТЭЗ ИВЭ-01 аналогична конструкции ТЭЗ МДЦ-01.

Основными функциональными узлами ТЭЗ ИВЭ-01 являются:

- AC/DC преобразователь напряжения 220 В/+27 В;
- DC/DC преобразователь напряжения 24 В/+5 В/2 А;
- DC/DC преобразователь напряжения 24 В/±12 В/0,4 А;
- фильтр ЭМС;
- узел коммутации напряжения постоянного тока 24 В.

Узел коммутации напряжения постоянного тока 24 В по команде микроконтроллера ТЭЗ МДЦ-01 обеспечивает подачу напряжения постоянного тока ($24 \pm 3,4$) В на соответствующие контакты разъема «24 В ВЫХОД» изделия для включения внешнего пускателя.

Диоды VD1 и VD2 обеспечивают питание изделия от ИБП постоянного тока напряжением 24 В при пропадании напряжения переменного тока 220 В.

2.4.3 Устройство кросс-платы изделия

Конструктивно кросс-плата представляет собой печатную плату с установленными на ней разъемами и электрорадиоэлементами устройства контроля 220 В/+24 В.

Входы устройства контроля подключены к выходным контактам AC/DC преобразователя «+27 В» и к контактам входного напряжения постоянного тока «+24 В».

Выходы устройства контроля выведены на контакты «5» разъемов АВАР. РТУ и «ДЧС 5, 6» соответственно.

При питании изделия от сети переменного тока 220 В и от ИБП постоянного тока при установленных перемычках между контактами «4» и «5» разъемов АВАР. РТУ и «ДЧС 5, 6» изделие обеспечивает передачу П-166М БУ своего уровня сигналов:

- «Авария РТУ» при отключении сети переменного тока или при установке тумблера СЕТЬ изделия в положение ОТКЛ.

- «Авария ИБП» при уменьшении постоянного напряжения ИБП менее ($20,5 \pm 1,5$) В или при установке тумблера БАТ изделия в положение ОТКЛ.

2.5 Маркировка и пломбирование

2.5.1 На левой боковой стенке изделия находится фирменная планка, на которой нанесены наименование изделия и его регистрационный номер.

2.5.2 Пломбирование изделия осуществляют на задней крышке и на ТЭЗ с лицевой стороны.

2.6 Упаковка

2.6.1 Для транспортирования и хранения изделия используют упаковку кратковременного хранения УЯИД.465967.031-02 сроком до одного года, УЯИД.465967.036-02 для длительного хранения.

Упаковка изделия должна быть опечатана.

3 Использование по назначению

3.1 Подготовка изделия к использованию

3.1.1 Меры безопасности при подготовке изделия

3.1.1.1 К ТО и к работе изделия могут быть допущены лица, прошедшие специальную техническую подготовку, имеющие квалификационную группу по технике безопасности не ниже третьей (при напряжении до 1000 В) и изучившие РЭ.

3.1.1.2 Все подготовительные работы и ремонт проводят при полном отключении изделия от сети переменного тока напряжением 220 В частотой 50 Гц и от ИБП постоянного тока напряжением 24 В.

3.1.1.3 При установке изделия на месте эксплуатации необходимо надежно соединить клемму заземления изделия с шиной защитного заземления медным проводом (плетенкой) сечением не менее 4,0 мм². Заземляющие провода должны быть предохранены от механического повреждения и доступны для осмотра.

3.1.1.4 Во время работы изделия запрещается:

- подсоединять и отключать соединительные кабели;
- извлекать и устанавливать в изделие ТЭЭ МДЦ-01 и ТЭЭ ИВЭ-01;

- проводить замену вставок плавких;

- пользоваться при монтаже и ремонте изделия паяльником с рабочим напряжением более 42 В и незаземленным жалом.

3.1.1.5 При эксплуатации изделия необходимо помнить, что небрежное или неумелое обращение с оборудованием, невыполнение требований РЭ, нарушение инструкции и мер безопасности могут привести к выходу из строя изделия, а также к несчастным случаям.

Опасным для жизни является напряжение сети переменного тока 220 В частотой 50 Гц, поступающее на вход изделия.

3.1.2 Установка и подключение изделия

3.1.2.1 При размещении изделия необходимо учитывать общие рекомендации:

- при установке изделия на объекте необходимо обеспечить свободный доступ к органам управления, индикации и разъемам;

- для питания изделия от сети переменного тока напряжением 220 В частотой 50 Гц должно использоваться электропитание, к которому не должны присоединяться до распределительного щита оборудование типа сварочных машин, станков, электропечей, а также устройства, не имеющие элементов подавления помех;

- в случае питания изделия только от сети переменного тока напряжением 220 В для обеспечения его работоспособности в течение 4 ч после пропадания питания рекомендуется использование устройства бесперебойного питания мощностью не менее 1000 В·А.

3.1.2.2 При монтаже допускается распломбирование (с последующим пломбированием) изделия с соответствующей записью в РЭ.

3.1.2.3 Установку изделия на объекте необходимо проводить в следующей последовательности:

- устанавливают изделие на полку 19" стойки, закрепляют изделие, используя для этого штатные места крепления. Возможна установка изделия на полку УЯИД.745532.042, поставляемую по отдельному заказу;

- подводят шину защитного заземления и соединяют клемму заземления изделия с шиной защитного заземления медным проводом (плетенкой) сечением не менее 4,0 мм²;

- устанавливают тумблеры БАТ и СЕТЬ изделия в положение ОТКЛ;

- осуществляют монтаж внешних цепей и кабелей в соответствии со схемой электрической подключения, приведенной на рисунке 3.1, без подключения к источнику электропитания;

Примечания

1 При питании изделия только от сети переменного тока напряжением 220 В для предотвращения передачи изделием сигнала «Авария ИБП» контакт «5» разъема «ДЧС 5, 6» должен оставаться свободным.

2 При питании изделия только от ИБП постоянного тока для предотвращения передачи изделием сигнала «Авария РТУ» контакт «5» разъема АВАР. РТУ должен оставаться свободным.

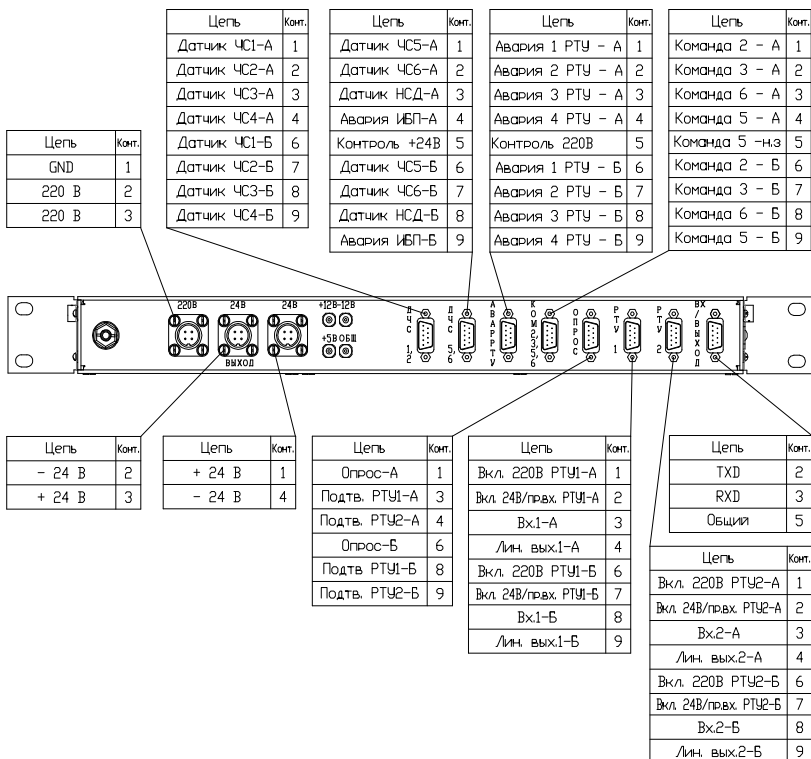


Рисунок 3.1 - Схема электрическая подключения

- проводят подключение порта «Ethernet» ТЭЗ МДЦ-01 к оконечному устройству цифрового канала передачи данных кабелем типа UTP (четыре одножильные витые пары категории 5е) согласно таблице 3.1, используя вилку RJ-45 и колпачок TPC-1/G для вилки. Длину кабеля определяют по месту подключения;

- подключают электропитание к изделию согласно схеме электрической подключения согласно рисунку 3.1.

Т а б л и ц а 3.1

Цвет провода	Номер контакта (откуда идет)	Номер контакта (куда поступает)
Бело-оранжевый	1	1
Оранжевый	2	2
Бело-зеленый	3	3
Синий	4	4
Бело-синий	5	5
Зеленый	6	6
Бело-коричневый	7	7
Коричневый	8	8

3.1.2.4 При подготовке к работе изделия проводят его внешний осмотр, для чего необходимо:

- убедиться, что тумблеры СЕТЬ и БАТ изделия находятся в положении ОТКЛ;
- убедиться в том, что ответные части всех разъемов установлены в соответствии с их маркировкой;
- проверить наличие вставок плавких и их соответствие номинальным значениям;
- убедиться в надежном подключении заземления.

3.1.2.5 Включают тумблер СЕТЬ изделия. При этом должны кратковременно светиться и погаснуть индикаторы ПД и ПМ ТЭЗ МДЦ-01 и должен светиться индикатор СЕТЬ ТЭЗ ИВЭ-01.

3.1.2.6 Проверяют напряжение цепей вторичного электропитания на контрольных гнездах «+5 В», «+12 В» и «-12 В» и ОБЩ задней панели изделия в соответствии с технологической картой №2 согласно 3.2.3.

3.1.2.7 При питании изделия от ИБП постоянного тока напряжением 24 В включают тумблер БАТ. Должны светиться индикаторы СЕТЬ и БАТ. Устанавливают тумблер СЕТЬ в положение ОТКЛ. Должен светиться индикатор БАТ.

3.1.2.8 Проверяют напряжение цепей вторичного электропитания на контрольных гнездах «+5 В», «+12 В» и «-12 В» и ОБЩ задней панели изделия в соответствии с технологической картой №2 согласно 3.2.3.

3.1.2.9 Устанавливают тумблеры БАТ и СЕТЬ изделия в положение ОТКЛ.

3.1.3 Настройка параметров изделия

3.1.3.1 Соединяют разъем ВХ/ВЫХОД изделия с СОМ портом ПЭВМ с помощью модемного кабеля RS-232 DE9F/DB9M в соответствии с рисунком 3.2.

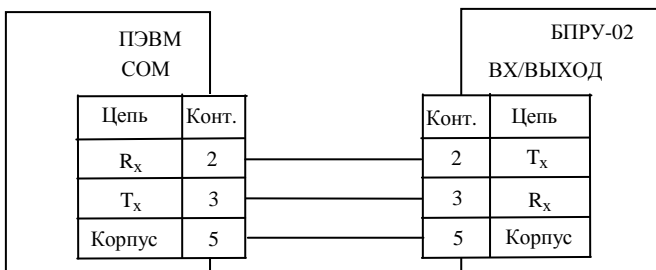


Рисунок 3.2 – Схема подключения изделия к ПЭВМ

3.1.3.2 Включают электропитание изделия.

3.1.3.3 Копируют с диска УЯИД.467361.003 на жесткий диск ПЭВМ (с операционной системой Windows XP или Linux) файл P166MControl.exe.

3.1.3.4 Запускают на ПЭВМ программу установки и чтения основных параметров изделия по интерфейсу RS-232 - P166MControl.exe.

На экране монитора появится главное окно программы в соответствии с рисунком 3.3.

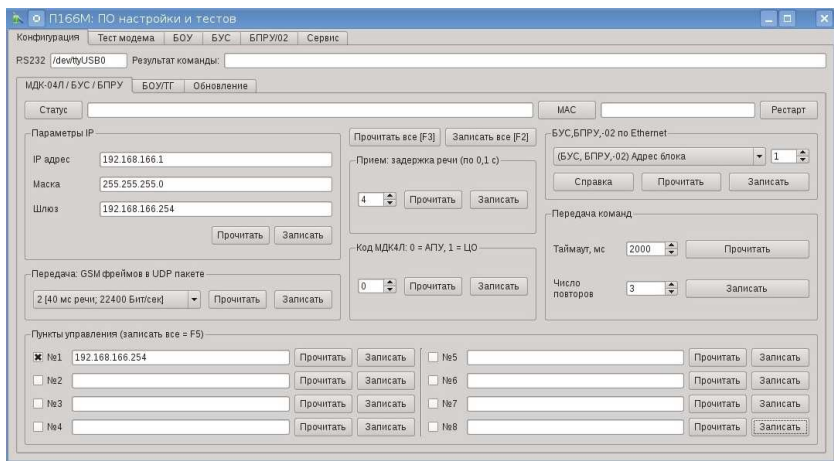


Рисунок 3.3 – Главное окно программы установки и чтения основных параметров изделия по интерфейсу RS-232

3.1.3.7 Устанавливают программируемые параметры изделия. Для этого необходимо:

- ввести в группе **Параметры IP** необходимые значения IP адреса изделия, адреса основного шлюза сети и маску сети. Значения вводят в виде X.X.X.X, где X – цифровое значение от 0 до 255;
- нажать экранную кнопку **Записать**. Если параметры сохранились, то в строке **Результат** должно быть сообщение «**Нет ошибок**».

Примечание – Для контроля правильности записанных значений нажимают экранную кнопку **Прочитать**.

3.1.3.8 Устанавливают IP адреса пунктов управления. Для этого необходимо:

- ввести в окнах группы **Пункты управления** IP адреса устройств, с которым будет устанавливаться связь;
- установить флажки активности слева от окон введенных IP адресов;
- нажать экранную кнопку **Записать**. Если параметры сохранились, то в строке **Результат запроса** должно быть сообщение «**Нет ошибок**».

3.1.3.9 Выбирают параметры передачи команд и сигналов:

- вводят в окне **Таймаут** группы **Передача команд** таймаут передатчика - время, при истечении которого определяется успешность соединения или передачи, и проводят повторные попытки этих операций. Рекомендуемое значение таймаута - **2000**;

- вводят в окне **Число повторов** группы **Передача команд** количество повторов (попыток соединения или передачи после ошибки) от 0 до 254. Рекомендуемое количество повторов – три;

- нажимают экранную кнопку **Записать**. Если параметры сохранились, то в строке **Результат** должно быть сообщение «**Нет ошибок**».

3.1.3.10 Устанавливают параметры задержки воспроизведения сигнала при приеме. Для этого необходимо:

- ввести в окне группы **Прием: задержка речи (по 0,1 с)** значение от одного до 254, что соответствует диапазону задержек от 0,1 до 25,4 с. Рекомендуемое значение задержки - четыре;

- нажать экранную кнопку **Записать**. Если параметры сохранились, то в строке **Результат** должно быть сообщение «**Нет ошибок**».

3.1.3.11 Устанавливают номер изделия, если управление осуществляется от КТС П-166. Для этого необходимо:

- в окне группы **БУС/БПРУ;02 по Ethernet** из выпадающего списка выбрать **(БУС, БПРУ,-02) Адрес блока**;

- установить в поле ввода номер изделия от одного до 127;

- нажать экранную кнопку **Записать**. Если параметры сохранились, то в строке **Результат** должно быть сообщение «**Нет ошибок**».

3.1.3.12 Для приема изделием сигналов подтверждения от внешних устройств необходимо:

- в окне группы **БУС/БПРУ;02 по Ethernet** из выпадающего списка выбрать **(БПРУ,-02) Флаг ожидания**;

- установить в поле ввода значение:

1) **0** – при работе изделия с акустическим устройством СГС-22М или с внешними устройствами, не дающими сигналов подтверждения своей исправности;

2) **1** – при работе изделия с одним внешним устройством (прием сигнала подтверждения от одного внешнего устройства, подключенного к контактам «Подтв. РТУ1» разъема ОПРОС);

3) **2** – при работе изделия в составе КТС П-166М С3О2 с одним внешним устройством (прием сигнала подтверждения от одного внеш-него устройства, подключенного к контактам «Подтв. РТУ2» разъема ОПРОС);

4) **3** – при работе изделия в составе КТС П-166М С3О2 с двумя внешними устройствами (прием сигналов подтверждения от двух внешних устройств, подключенных к контактам «Подтв. РТУ1» и «Подтв. РТУ2» разъема ОПРОС);

- нажать экранную кнопку **Записать**. Если параметры сохранились, то в строке **Результат** должно быть сообщение «**Нет ошибок**»;

3.1.3.13 Устанавливают режим работы изделия при приеме команды включения сирены. Для этого необходимо:

- в окне группы **БУС/БПРУ;02 по Ethernet** из выпадающего списка выбрать **(БПРУ,-02) Тип сирены: 0 = Внеш. 1 = Внутр**;

- установить в поле ввода значение:

1) **0** - при работе изделия с акустическим устройством СГС-22М или с внешними устройствами, самостоятельно формирующими сигнал, имитирующий звучание электромеханической сирены;

2) **1** - при работе изделия в составе КТС П-166М С3О2 или с внешними устройствами, не имеющими функции формирования сигнала сирены. В этом режиме изделие обеспечивает формирование и передачу на соответствующие контакты разъемов «РТУ 1» и «РТУ 2» (линейные выходы 1 и 2) аналоговых сигналов, имитирующих звучание электромеханической сирены;

- нажать экранную кнопку **Записать**. Если параметры сохранились, то в строке **Результат** должно быть сообщение «**Нет ошибок**».

3.1.3.14 Для включения на время оповещения электропитания внешних устройств с использованием внешнего пускателя, подключаемого к соответствующим контактам разъема «24 В ВЫХОД», необходимо:

- в окне группы **БУС/БПРУ;02 по Ethernet** из выпадающего списка выбрать **(БПРУ-02) Упр. 24 В ВЫХОД: 0 = Нет, 1 = Да**;
- установить в поле ввода значение:
 - 1) **0** – в случае отсутствия внешнего пускателя;
 - 2) **1** - в случае подключения внешнего пускателя;
- нажать экранную кнопку **Записать**. Если параметры сохранились, то в строке **Результат** должно быть сообщение «**Нет ошибок**»;

П р и м е ч а н и е - В качестве внешнего пускателя может применяться устройство, управляемое напряжением постоянного тока ($24 \pm 3,4$) В, мощностью не более 10 Вт.

3.1.3.15 Выбирают значение параметра громкости звучания сигнала сиренного оповещения. Для этого необходимо:

- в окне группы **БУС/БПРУ;02 по Ethernet** из выпадающего списка выбрать **(БПРУ-02) Коэффициент громкости сирены**;
- установить в поле ввода значение от нуля до восьми.

Рекомендуемое значение коэффициента громкости сирены – один.

- нажать экранную кнопку **Записать**. Если параметры сохранились, то в строке **Результат** должно быть сообщение «**Нет ошибок**»;

3.1.3.16 Выбирают значение параметра громкости звучания речевого сигнала оповещения. Для этого необходимо:

- в окне группы **БУС/БПРУ;02 по Ethernet** из выпадающего списка выбрать **(БПРУ-02) Коэффициент громкости речи**;
- установить в поле ввода значение от нуля до восьми.

Рекомендуемое значение коэффициента громкости речи – четыре;

П р и м е ч а н и е - Увеличение значения коэффициента громкости сирены или речи на единицу соответствует увеличению уровня выходного сигнала на 3 дБ.

- нажать экранную кнопку **Записать**. Если параметры сохранились, то в строке **Результат** должно быть сообщение «**Нет ошибок**»;

3.1.3.17 Выбирают тип сигнала подтверждения от внешнего устройства. Для этого необходимо:

- в окне группы **БУС/БПРУ;02 по Ethernet** из выпадающего списка выбрать **(БПРУ-02) Тип подтверждения**;
- установить в поле ввода значение:

1) **1** - если в качестве сигнала подтверждения исправности внешнего устройства используют замыкание нормально разомкнутого сухого контакта;

2) **0** - если в качестве сигнала подтверждения используют размыкание нормально замкнутого сухого контакта;

- нажать экранную кнопку **Записать**. Если параметры сохранились, то в строке **Результат** должно быть сообщение «**Нет ошибок**».

3.1.3.18 Уровни сигналов на линейных выходах «1» и «2» разъемов «РТУ 1» и «РТУ 2» изделия контролируют на гнездах «РЕЧЬ ВЫХ 1», «РЕЧЬ ВЫХ 2» и при необходимости регулируют с помощью построечных резисторов «ВЫХ 1» и «ВЫХ 2», расположенных на лицевой панели ТЭЗ МДЦ-01.

Примечание - Уровень выходных сигналов изделия на предприятии-изготовителе устанавливают для симметричной нагрузки 66 кОм.

3.1.3.19 Устанавливают тумблеры СЕТЬ и БАТ изделия в положение ОТКЛ.

3.1.3.20 Отключают изделие от ПЭВМ.

3.1.4 Указания о взаимосвязи (соединении) изделия с другими изделиями

Изделие предназначено для работы и управления процессом звукового оповещения в составе:

- КТС П-166М СЗО2 УЯИД.468354.002;

- КТСО П-166М УЯИД.466219.001;

- КТС П-166 НЯИТ.465632.002.

Управление изделием осуществляют с П-166М БУ (из состава КТСО П-166М) или с П-166 АПУ через П-166 БКС, с установленным в него модемом цифровым МДК-04Л УЯИД.467766.003.

Фрагменты сетей оповещения, построенных с использованием изделия, представлены на рисунках 3.4 - 3.6.

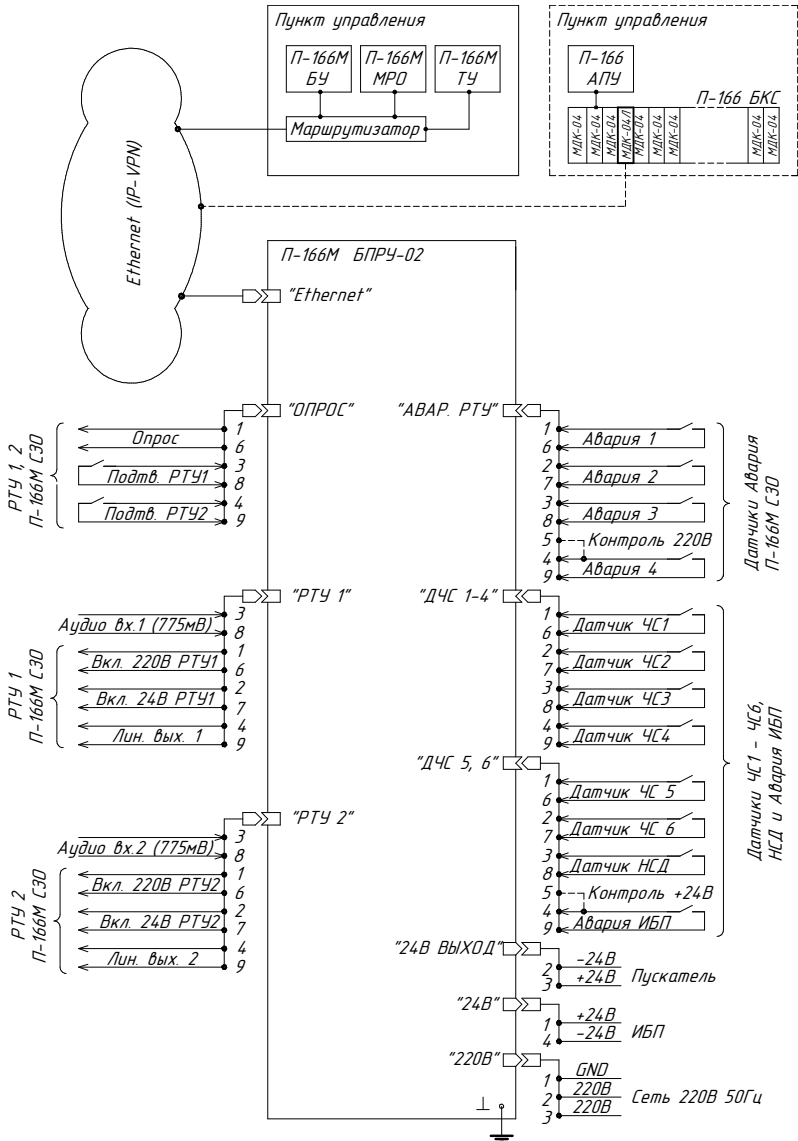


Рисунок 3.4 - Фрагмент сети оповещения при работе изделия в составе КТС П-166М СЗО2

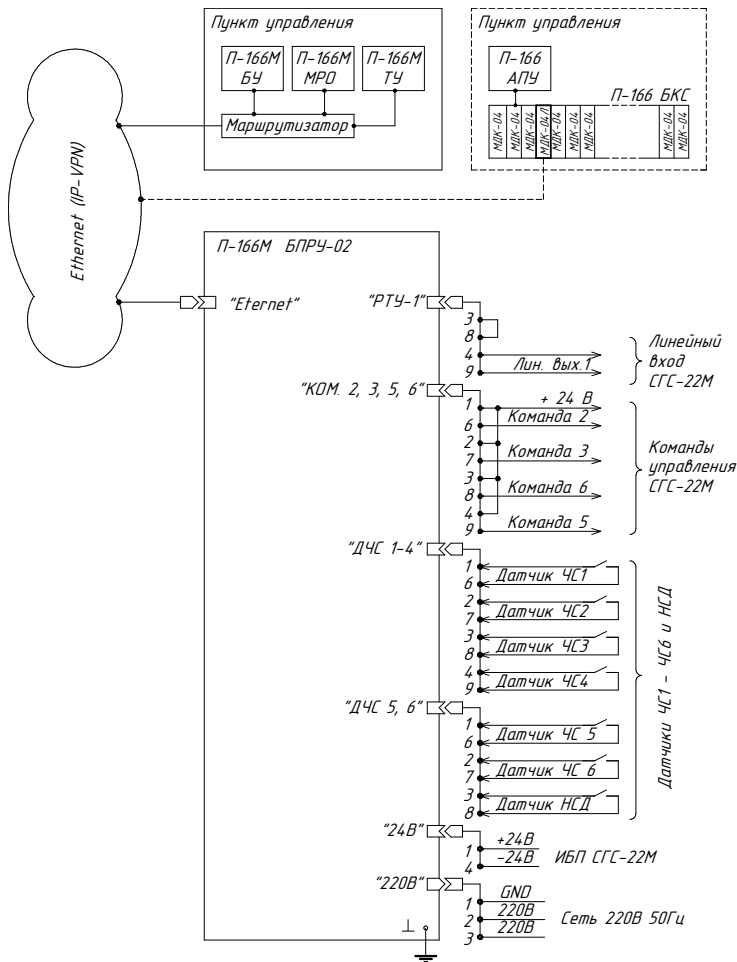


Рисунок 3.5 - Фрагмент сети оповещения при работе изделия с акустическим устройством СГС-22М

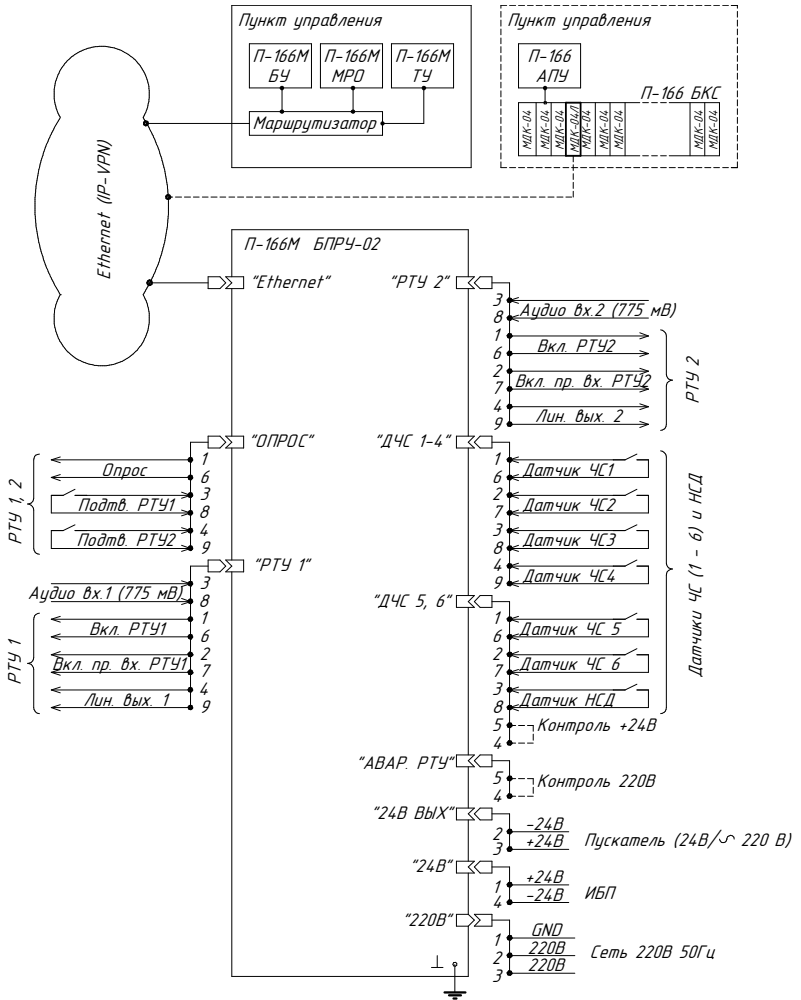


Рисунок 3.6 – Фрагмент сети оповещения при работе изделия с РТУ

3.2 Использование изделия

3.2.1 Порядок работы изделия

3.2.1.1 Включают тумблер СЕТЬ и тумблер БАТ (при питании изделия от сети переменного тока напряжением 220 В и от ИБП постоянного тока). При этом должны светиться индикаторы СЕТЬ и БАТ.

Изделие готово к работе.

3.2.1.2 Изделие имеет два режима работы: дежурный и оповещения.

Дежурный режим – основной по времени режим работы. В этом режиме изделие постоянно подключено к цифровому каналу передачи данных и готово к приему сигналов мониторинга и команд оповещения.

После прохождения команды окончания сеанса оповещения изделие передает сигналы подтверждения и автоматически переходит в дежурный режим.

3.2.1.3 Выключение изделия проводят установкой тумблеров СЕТЬ и БАТ в положение ОТКЛ.

Примечание - При питании изделия от сети переменного тока 220 В и от ИБП постоянного тока при установленных перемычках между контактами «4» и «5» разъемов «ДЧС 5, 6» и АВАР. РТУ для предотвращения передачи изделием в направлении П-166М БУ своего уровня сигналов «Авария ИБП» или «Авария РТУ» выключение изделия проводят одновременной установкой тумблеров СЕТЬ и БАТ в положение ОТКЛ.

3.2.2 Проверка работоспособности изделия

3.2.2.1 Проверку работоспособности изделия проводят следующим образом:

- включают тумблер СЕТЬ и тумблер БАТ (при питании изделия от сети переменного тока 220 В и от ИБП постоянного тока). При этом должны светиться индикаторы СЕТЬ и БАТ;

- контролируют кратковременное включение индикаторов ПД, ПМ и ОШИБКА на лицевой панели ТЭЗ МДЦ-01;

- отключают порт «Ethernet» ТЭЗ МДЦ-01 от оконечного устройства цифрового канала передачи данных - должен светиться индикатор ОШИБКА. Подключают порт «Ethernet» к цифровому каналу передачи данных - индикатор ОШИБКА должен погаснуть;

- устанавливают тумблеры СЕТЬ и БАТ изделия в положение ОТКЛ.

3.2.3 Техническое обслуживание

3.2.3.1 Под ТО изделия понимают мероприятия, обеспечивающие контроль технического состояния, поддержание изделия в исправном состоянии, предупреждение отказов при работе, хранении и поддержание ресурса.

3.2.3.2 Все работы по поддержанию изделия в исправном состоянии выполняет технический персонал, за которым закреплено изделие.

3.2.3.3 ТО изделия предусматривает плановое выполнение комплекса работ в следующих объемах:

- при эксплуатации изделия выполняют следующие виды ТО:

- 1) ЕТО - ежедневное ТО;
- 2) ТО-1 - месячное ТО;
- 3) ТО-2 - годовое ТО;

- при хранении изделия выполняют следующие виды ТО:

- 1) ТО-1х - месячное ТО;
- 2) ТО-2х - годовое ТО.

3.2.3.4 При проведении ТО изделия должны быть выполнены все работы, указанные в соответствующем виде ТО, а выявленные неисправности и другие недостатки (царапины, коррозия и т. д.) устранены.

3.2.3.5 Содержание ТО изделия определено перечнем операций ТО, а методика выполнения этих работ - технологическими картами (далее - ТК).

Перечень применяемых средств измерений, контроля, инструмента и материалов для проведения ТО приведен в ТК и таблице 3.1.

3.2.3.6 Операции, выполняемые по ремонту монтажа и кабелей, а также результаты выполнения работ по ТО-2 и ТО-2х в обязательном порядке должны заноситься в соответствующие разделы РЭ.

3.2.3.7 Трудозатраты на выполнение работ по ТО изделия составляют:

- ЕТО - 1 чел., 15 мин;
- ТО-1 - 1 чел., 15 мин;
- ТО-2 - 1 чел., 1 ч 30 мин;
- ТО-1х - 1 чел;
- ТО-2х - 2 чел.

3.2.3.8 В процессе выполнения ТО должна проводиться работа по оценке эффективности профилактических мероприятий.

На основе этой работы содержание ТО уточняют и корректируют.

Т а б л и ц а 3.1

Наименование	Используется при выполнении работ по ТО					Годовая потребность материалов	
	ЕТО	ТО-1	ТО-2	ТО-1х	ТО-2х	Ед. изм.	Кол
1 Вольтметр универсальный цифровой В7-32 ХВ2.710.027 ТУ	-	-	+	ТС	ТС	шт.	1
2 Источник питания постоянного тока 30 В, 3 А Б5-7 ЕЭО.323.415 ТУ	-	-	+	ТС	ТС	шт.	1
3 Отвертка 7810-0301 3В 1 Ц15.хр ГОСТ 17199-88	-	+	+	-	-	шт.	1
4 Отвертка 7810-0917 3В 1 Ц15.хр ГОСТ 17199-88	-	+	+	-	ТС	шт.	1
5 Кисть флейцевая КФ 25 1 ГОСТ 10597-87	+	+	+	-	ТС	шт.	1
6 Паяльник ПЭМ 40-36 И62.983.002 ТУ	-	-	+	-	ТС	шт.	1
7 Спирт этиловый ректифицированный из пищевого сырья ГОСТ Р 51652-2000	+	+	+	-	ТС	л	0,05
8 Канифоль сосновая ГОСТ 19113-84	-	-	+	-	ТС	кг	0,02
9 Припой ПОС-61 ГОСТ 21931-76	-	-	+	-	ТС	кг	0,02
10 Отходы производства х/б ГОСТ 29298-2005	+	+	+	-	ТС	кг	0,5
11 Шкурка шлифовальная №8 Л 145х230 6П ГОСТ 10054-82	+	+	+	-	ТС	лист	2
12 Проволока 1,0-0-С ГОСТ 3282-74	-	-	-	-	ТС	м	0,5
13 Силикагель индикатор ГОСТ 8984-75	-	-	-	-	ТС	кг	0,03
14 Силикагель гранулированный КСМГ1с ГОСТ 3956-76	-	-	-	-	+	кг	0,8
15 Бумага БП-3-35 ГОСТ 9569-2006	-	-	-	-	+	м ²	5
<p>Примечания</p> <p>1 Знаком ТС указано выполнение технологической операции, проводимое в зависимости от технического состояния упаковки изделия при хранении.</p> <p>2 Допускается замена вольтметра В7-32 и источника питания постоянного тока Б5-7 другими приборами с аналогичными характеристиками.</p> <p>3 Вольтметр универсальный цифровой В7-32 и источник питания постоянного тока Б5-7 должны иметь отметку о поверке и клеймо.</p>							

3.2.3.9 Виды, периодичность и последовательность операций ТО изделия приведены в таблице 3.2.

Т а б л и ц а 3.2

Наименование операций ТО	Номер ТК	Виды и периодичность ТО		
		ЕТО	ТО-1	ТО-2
1 Проверка внешнего состояния и чистка без вскрытия	1	+	+	+
2 Проверка напряжения цепей вторичного электропитания	2	-	-	+
3 Проверка и ремонт соединительных кабелей и монтажа изделия	3	-	-	+
4 Проверка документации	4	-	-	+

Пр и м е ч а н и е - Знак +- обязательное выполнение соответствующей технологической операции при данном виде ТО.

3.2.3.10 Виды, периодичность и последовательность операций ТО изделия при хранении приведены в таблице 3.3.

Т а б л и ц а 3.3

Наименование операций ТО	Номер ТК	Виды и периодичность ТО	
		ТО-1х	ТО-2х
1 Проверка внешнего состояния упаковки и силикагеля без вскрытия	5	+	+
2 Расконсервация и переконсервация изделия	6	ТС	ТС
3 Проверка функционирования	7	ТС	ТС

Пр и м е ч а н и е - Знаком ТС указано выполнение технологической операции, проводимой в зависимости от технического состояния упаковки изделия при хранении.

3.2.3.11 Технологические карты выполнения технического обслуживания

Технологическая карта №1 Проверка внешнего состояния и чистка без вскрытия

Средства измерений и контроля: нет.

Инструмент: кисть флейцевая.

Расходные материалы: шкурка шлифовальная №8, спирт этиловый, отходы ткани хлопчатобумажные.

Трудозатраты: 1 чел., 15 мин.

Проверяют внешнее состояние изделия. Обращают внимание на:

- состояние надписей на лицевых панелях, планках;
- отсутствие царапин, сколов;
- состояние защитных покрытий, отсутствие коррозии.

Удаляют пыль и грязь с поверхностей сухой, чистой и мягкой ветошью, а из труднодоступных мест пыль удаляют кистью флейцевой.

Коррозию или нестираемую грязь с поверхностей удаляют ветошью, пропитанной спиртом. Допускается зачистка шкуркой с последующей протиркой ветошью, пропитанной спиртом, и закрашиванием масляной краской подходящего цвета.

Технологическая карта №2 Проверка напряжения цепей вторичного электропитания

Средства измерения и контроля: вольтметр универсальный цифровой В7-32.

Инструмент: нет.

Расходные материалы: нет.

Трудозатраты: 1 чел., 15 мин.

Включают тумблер СЕТЬ. Должен светиться индикатор СЕТЬ на лицевой панели ТЭЭ ИВЭ-01.

Измеряют вольтметром поочередно напряжения цепей вторичного электропитания ТЭЭ ИВЭ-01 между контрольными гнездами на задней панели изделия в соответствии с таблицей 3.4.

Т а б л и ц а 3.4

Наименование цепи	Наименование гнезд	Напряжение, В
5 В	«+5 В», ОБЩ	от 4,75 до 5,25
12 В	«+12 В», ОБЩ	от 11,4 до 12,6
- 12 В	«-12 В», ОБЩ	от 11,4 до 12,6

При питании изделия от ИБП постоянного тока напряжением 24 В включают тумблер БАТ и устанавливают тумблер СЕТЬ в положение ОТКЛ. Должен светиться индикатор БАТ.

Измеряют вольтметром поочередно напряжения цепей вторичного электропитания ТЭЗ ИВЭ-01 между контрольными гнездами на задней панели изделия в соответствии с таблицей 3.4. Устанавливают тумблер БАТ изделия в положение ОТКЛ.

Напряжения цепей должны соответствовать требованиям таблицы 3.4.

Технологическая карта №3

Проверка и ремонт соединительных кабелей и монтажа изделия

Средства измерения и контроля: нет.

Инструмент: паяльник.

Расходные материалы: припой ПОС-61, канифоль сосновая, спирт этиловый, отходы ткани хлопчатобумажные.

Дополнительная документация: нет.

Трудозатраты: 1 чел., 30 мин.

Проводят внешний осмотр кабелей, проверяют надежность их подключения и, в случае сильной запыленности, используют ветошь.

При обнаружении повреждений изоляции, обрыва жил и других дефектов кабелей или монтажа провести ремонт, предварительно отключив электропитание изделия.

Проверяют заземление изделия.

Включают электропитание питания изделия.

Технологическая карта №4

Проверка документации

Средства измерения и контроля: нет.

Инструмент: нет.

Расходные материалы: нет.

Дополнительная документация: нет.

Трудозатраты: 1 чел., 15 мин.

Проверяют наличие и сохранность эксплуатационной документации в соответствии с РЭ.

Проверяют правильность ведения учета ТО.

Проверяют правильность ведения РЭ.

Технологическая карта №5
Проверка внешнего состояния упаковки
и силикагеля без вскрытия

Средства измерения и контроля: нет.

Инструмент: нет.

Расходные материалы: нет.

Трудозатраты: 1 чел.

Проверяют сохранность и целостность укладочных ящиков с изделием.

Снимают кольцо с замка форточки каждого укладочного ящика, открывают форточки и сравнивают цвет силикагеля в патроне влагопоглотителя с цветом контрольного пятна на смотровом стекле патрона.

При несовпадении цветов проводят переконсервацию изделия в соответствии с ТК №6.

Технологическая карта №6
Расконсервация и переконсервация изделия

Средства измерения и контроля: нет.

Инструмент: кисть флейцевая.

Расходные материалы: проволока 1,0-0-С, силикагель-индикатор, силикагель гранулированный, бумага БПЗ-35.

Трудозатраты: 2 чел.

Переконсервацию проводят в помещении с температурой окружающей среды не менее 288 К (15 °С) и относительной влажностью не более 70 %. Изделие должен иметь температуру окружающей среды помещения.

Вскрывают пломбы с двух сторон укладочного ящика.

Открывают запоры на ящике и форточке, предварительно сняв с них кольца. Снимают крышку с укладочного ящика.

Извлекают из укладочного ящика картонные уплотнительные прокладки.

Извлекают из укладочного ящика упакованные в полиэтиленовый чехол или обертки принадлежности, документацию, ведомость упаковки. Запоминают их расположение.

Вынимают из полиэтиленового чехла изделие, предварительно срезав шов чехла.

ВСЕ СОХРАНИТЬ! СОДЕРЖИМОЕ ЯЩИКА НЕ ПУТАТЬ!

Развязывают ленты, развернуть обертки, с изделий снять мешок с силикагелем. Из мешка высыпают старый силикагель, из патрона влагопоглотителя высыпают силикагель-индикатор.

ВНИМАНИЕ! ЛЕНТЫ, ОБЕРТКИ, МЕШОК, ПАТРОН ВЛАГОПОГЛОТИТЕЛЯ СОХРАНИТЬ.

Проводят тщательный осмотр изделия и его составных частей. При наличии коррозии и повреждений покрытий выполняют работы в соответствии с ТК №1.

Проверяют функционирование изделия в соответствии с ТК №7.

Выполняют операции согласно ТК №5.

Используя старые чехлы, ленты, обертки выполняют нижеприведенные работы по консервации.

В патрон влагопоглотителя засыпают свежий силикагель индикатор влажностью не более 2 %, патрон плотно закрывают.

Засыпают в мешок свежий силикагель, завязывают и лентой привязывают мешок к изделию в удобном месте.

Изделие оборачивают в два слоя обертки, перевязывают лентой, помещают в чехол. Укладывают принадлежности в ящик на старые места. Удаляют из чехла воздух методом обжигания и заваривают чехол.

Свободные места в ящике заполняют картонными прокладками.

Срезают шов двойного чехла с документацией.

В разделе 12 делают запись о выполнении работ по ТК.

Эксплуатационную документацию укладывают в двойные чехлы, ведомость упаковки укладывают в первый чехол, удалив из чехла воздух методом обжигания, чехлы заваривают, располагают на изделии.

Закрывают крышку укладочного ящика, защелкивают запоры, закрывают форточку. На все запоры устанавливают кольца.

Пломбируют укладочный ящик с двух сторон.

Маркируют на укладочном ящике дату консервации.

Технологическая карта №7 Проверка функционирования

Средства измерения и контроля: вольтметр универсальный цифровой В7-32, источник питания постоянного тока Б5-7.

Инструмент: нет.

Расходные материалы: нет

Трудозатраты: 1 чел.

Проверку проводят в отапливаемом помещении. Изделие должно быть прогрето и просушено в течение 2 ч.

Устанавливают на стол распакованное изделие. Устанавливают тумблеры СЕТЬ и БАТ изделия в положение ОТКЛ. Осуществляют монтаж разъемов «220 В» и «24 В» изделия в соответствии с рисунком 3.1 без подключения к источникам электропитания. Монтаж остальных цепей изделия не проводят.

Подводят шину защитного заземления и надежно соединяют клемму заземления изделия с шиной защитного заземления медной проволокой ММ сечением не менее 4,0 мм².

Проверяют наличие вставок плавких и их соответствие номинальным значениям.

Подключают изделие к источнику переменного тока напряжением 220 В и к источнику постоянного тока напряжением 24 В.

Проверяют функционирование изделия в следующей последовательности:

- тумблером СЕТЬ включают изделие. При этом должны кратковременно включиться и погаснуть индикаторы ПД и ПМ ТЭЗ МДЦ-01 и должны светиться индикаторы СЕТЬ и ОШИБКА;

- проверяют напряжение цепей вторичного электропитания на контрольных гнездах «+5 В», «+12 В» и «-12 В» и ОБЩ задней панели изделия в соответствии с ТК №2 согласно 3.2.3;

- включают тумблер БАТ и устанавливают тумблер СЕТЬ изделия в положение ОТКЛ. Должны светиться индикаторы БАТ и ОШИБКА;

- проверяют напряжение цепей вторичного электропитания на контрольных гнездах «+5 В», «+12 В» и «-12 В» и ОБЩ задней панели изделия в соответствии с ТК №2 согласно 3.2.3. Включают тумблер СЕТЬ, должны светиться индикаторы СЕТЬ и БАТ и ОШИБКА;

- устанавливают тумблеры СЕТЬ и БАТ изделия в положение ОТКЛ.

3.2.4 Перечень возможных неисправностей в процессе использования изделия по назначению и способы их устранения приведены в таблице 3.5.

Т а б л и ц а 3.5

Наименование неисправности, внешнее проявление и дополнительные признаки	Вероятная причина	Способы устранения	Примечание
1 Не светится индикатор СЕТЬ	Отсутствует напряжение электропитания 220 В, 50 Гц. Неисправна одна из вставок плавких «220 В 2,0 А». Неисправен ТЭЗ ИВЭ-01	Устранить причину отсутствия напряжения электропитания 220 В, 50 Гц. Заменить вставку плавкую. Заменить ТЭЗ ИВЭ-01	
2 Не светится индикатор БАТ в режиме работы от ИБП постоянного тока напряжением 24 В	Отсутствует напряжение электропитания постоянного тока 24 В. Неисправна вставка плавкая «24 В 3,0 А». Неисправен ТЭЗ ИВЭ-01	Устранить причину отсутствия напряжения электропитания постоянного тока 24 В. Заменить вставку плавкую. Заменить ТЭЗ ИВЭ-01	
3 Отсутствует напряжение на контрольных гнездах «+5 В», «+12 В», «-12 В»	Неисправен ТЭЗ ИВЭ-01	Заменить ТЭЗ ИВЭ-01	
4 Светится индикатор ОШИБКА на лицевой панели ТЭЗ МДЦ-01 изделия в дежурном режиме	Не подключен кабель к порту Ethernet изделия. Неисправен канал связи	Подключить кабель к Порту Ethernet изделия. Устранить причину неисправности канала связи	
5 Светится индикатор ОШИБКА на лицевой панели модема во время проведения и после окончания сеанса оповещения	Отключено устройство приемной стороны. Неправильно установлены IP-адрес изделия, цели, основного шлюза сети или маска сети. Неисправно устройство приемной стороны. Неисправен канал связи	Подключить устройство приемной стороны. Установить правильные IP-адрес изделия, цели, основного шлюза сети или маску сети. Устранить неисправность устройства приемной стороны. Устранить причину неисправности канала связи	

3.2.4.1 Ремонт изделия проводят специалисты ремонтных служб.

Порядок замены неисправных составных частей при устранении неисправностей приведен ниже.

3.2.4.2 Порядок замены вставок плавких следующий:

- устанавливают тумблеры СЕТЬ и БАТ изделия в положение ОТКЛ. Отключают изделие от сети переменного тока напряжением 220 В частотой 50 Гц и от ИБП постоянного тока напряжением 24 В (при необходимости);

- отворачивают колпачок держателя вставки плавкой;

- извлекают вставку плавкую из держателя;

- вставляют исправную вставку плавкую соответствующего номинального значения;

- подключают изделие к сети переменного тока напряжением 220 В частотой 50 Гц и к источнику постоянного тока напряжением 24 В (при необходимости).

3.2.4.3 Порядок замены ТЭЗ МДЦ-01 следующий:

- устанавливают тумблеры СЕТЬ и БАТ изделия в положение ОТКЛ;

- отворачивают четыре невыпадающих винта М2,5 на лицевой панели заменяемого ТЭЗ МДЦ-01;

- извлекают неисправный ТЭЗ МДЦ-01 из изделия;

- устанавливают ТЭЗ МДЦ-01 из комплекта ЗИП-Г П-166М БПРУ-02 в изделие и заворачивают четыре невыпадающих винта М2,5 на лицевой панели замененного ТЭЗ МДЦ-01;

- пломбируют изделие.

Примечание - После замены ТЭЗ МДЦ-01 необходимо провести настройку параметров изделия в соответствии с 3.1.3.

3.2.4.4 Порядок замены ТЭЗ ИВЭ-01 в изделии следующий:

- устанавливают тумблеры СЕТЬ и БАТ изделия в положение ОТКЛ;

- отворачивают четыре невыпадающих винта М2,5 на лицевой панели заменяемого ТЭЗ ИВЭ-01;

- извлекают неисправный ТЭЗ ИВЭ-01 из изделия;

- устанавливают ТЭЗ ИВЭ-01 из комплекта ЗИП-Г П-166М БПРУ-02 в изделие и заворачивают четыре невыпадающих винта М2,5 на лицевой панели замененного ТЭЗ ИВЭ-01;

- пломбируют изделие.

4 Комплектность

4.1 Составные части изделия и изменения в комплектности в соответствии с таблицей 4.1.

Т а б л и ц а 4.1

Обозначение изделия	Наименование изделия	Количество	Заводской номер	Примечание
УЯИД.468332.016	Блок переключений универсальный П-166М БПРУ-02	1		
УЯИД.467361.003	Компакт-диск	1		
	Комплект ЗИП согласно ведомости УЯИД.468332.016 ЗИ	1 комплект		
	Комплект монтажный согласно ведомости УЯИД.468332.016 ДЗ	1 комплект		
	Комплект эксплуатационных документов согласно ведомости УЯИД.468332.016 ВЭ	1 комплект		

Продолжение таблицы 4.1

Обозначение изделия	Наименование изделия	Количество	Заводской номер	Примечание
УЯИД.468933.019	Комплект ЗИП-Г П-166М БПРУ-02	1		По отдельному заказу
УЯИД.465976.031-02	Упаковка	1		Кратковремен- ного хранения
УЯИД.465976.036-02	Упаковка	1		Длительного хранения

5 Гарантии изготовителя (поставщика)

5.1 Предприятие-изготовитель (поставщик) гарантирует соответствие качества изделия требованиям УЯИД.468354.002 ТУ при соблюдении потребителем условий и правил эксплуатации, хранения и транспортирования, установленных эксплуатационной документацией.

5.2 Гарантийный срок хранения - 1 год с даты приемки представителем заказчика.

5.3 Гарантийный срок эксплуатации - 1 год с даты ввода изделия в эксплуатацию.

5.4 Пользователь лишается права на безвозмездный ремонт в гарантийный период при механических повреждениях деталей и сборочных единиц.

6 Консервация

6.1 Сведения о консервации, расконсервации и переконсервации изделия в соответствии с таблицей 6.1.

Т а б л и ц а 6.1

Дата	Наименование работы	Срок действия, годы	Должность, фамилия и подпись

7 Свидетельство об упаковывании

Блок переключений универсальный П-166М БПРУ-02
наименование изделия

УЯИД.468332.016 № _____
обозначение заводской номер

Упакован _____
наименование или код изготовителя

согласно требованиям, предусмотренным в действующей технической документации.

должность

личная подпись

расшифровка подписи

год, месяц, число

8 Свидетельство о приемке

Блок переключений универсальный П-166М БПРУ-02

наименование изделия

УЯИД.468332.016

обозначение

№ _____

заводской номер

изготовлен(а) и принят(а) в соответствии с обязательными требованиями государственных (национальных) стандартов, действующей технической документации и признан(а) годным(ой) для эксплуатации.

Начальник ОТК

МП _____

личная подпись

_____ расшифровка подписи

_____ год, месяц, число

Руководитель
предприятия

_____ обозначение документа,
по которому производится поставка

МП _____

личная подпись

_____ расшифровка подписи

_____ год, месяц, число

Представительство заказчика

МП _____

личная подпись

_____ расшифровка подписи

_____ год, месяц, число

9 Движение изделия в эксплуатации

9.1 Сведения о движении изделия при эксплуатации в соответствии с таблицей 9.1.

Т а б л и ц а 9.1

Дата установки	Где установлено	Дата снятия	Наработка		Причина снятия	Подпись лица, проводившего установку (снятие)
			с начала эксплуатации	после последнего ремонта		

9.2 Сведения о закреплении изделия при эксплуатации в соответствии с таблицей 9.2.

Т а б л и ц а 9.2

Наименование изделия (составной части) и обозначение	Должность, фамилия и инициалы	Основание (наименование, номер и дата документа)		Примечание
		Закрепление	Открепление	

10 Сведения по эксплуатации и хранению

10.1 Сведения о рекламациях

10.1.1 В период гарантийного срока при несоответствии поставленного изделия, его маркировки, пломбирования и комплектности требованиям УЯИД.468354.002 ТУ или условиям договора потребитель предъявляет рекламацию поставщику и направляет по адресу согласно 1.1.5.

10.1.2 Порядок предъявления и удовлетворения рекламации по гарантийным обязательствам осуществляется в соответствии с требованиями ГОСТ РВ 15.703-2005 и «Основными условиями поставки продукции...».

10.1.3 Сведения о рекламациях в соответствии с таблицей 10.1.

Т а б л и ц а 10.1 - Сведения о рекламациях

Дата поступления рекламации	Номер и дата составления рекламации, составитель	Содержание рекламации	Принята, отклонена	Принятые меры	Причины отклонения	Примечание

10.2 Хранение

10.2.1 Сведения о хранении изделия в соответствии с таблицей 10.2.

Т а б л и ц а 10.2

Дата		Условия хранения	Вид хранения	Примечание
приёмки на хранение	снятия с хранения			

11 Сведения об утилизации

11.1 Изделие, выработавшее ресурс и не подлежащее ремонту и восстановлению, подлежит утилизации.

11.2 В конструкции изделия отсутствуют вредные составляющие, которые могут выделяться при утилизации и причинить вред здоровью персонала или окружающей среде.

11.3 При направлении на утилизацию к изделию прикладывают документ, удостоверяющий, что изделие не было подвергнуто радиоактивному облучению в период эксплуатации и хранения.

12 Особые отметки

Лист регистрации изменений

Изм.	Номера листов (страниц)				Всего листов (страниц) в докум.	№ докум.	Входящий № сопроводительного документа и дата	Подп.	Дата
	измененных	замененных	новых	аннулированных					