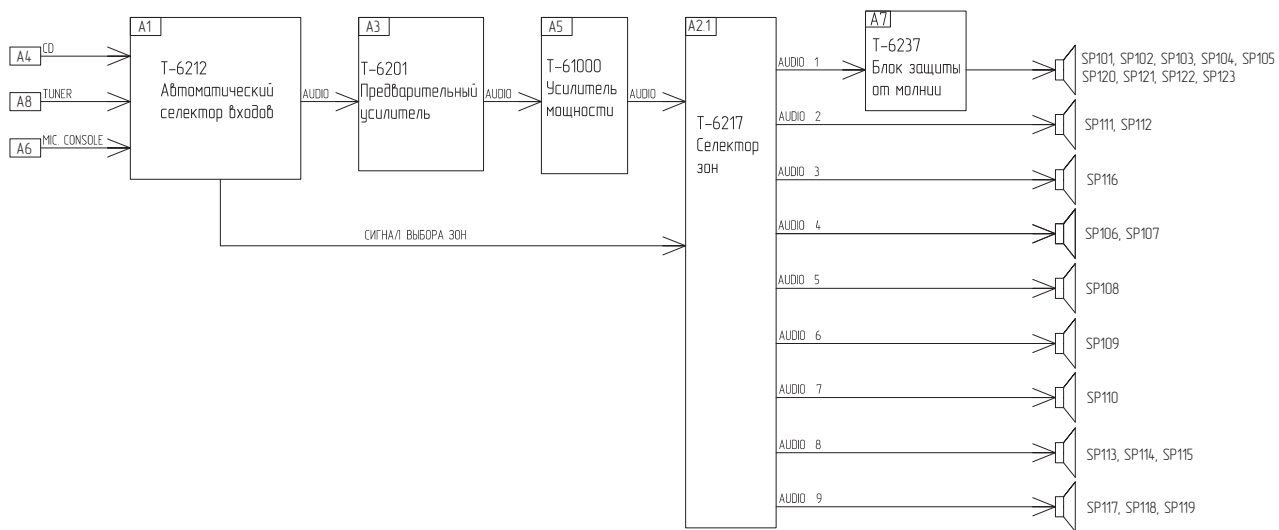


Инв. № подл.	Подп. и дата	Взам. инв. №

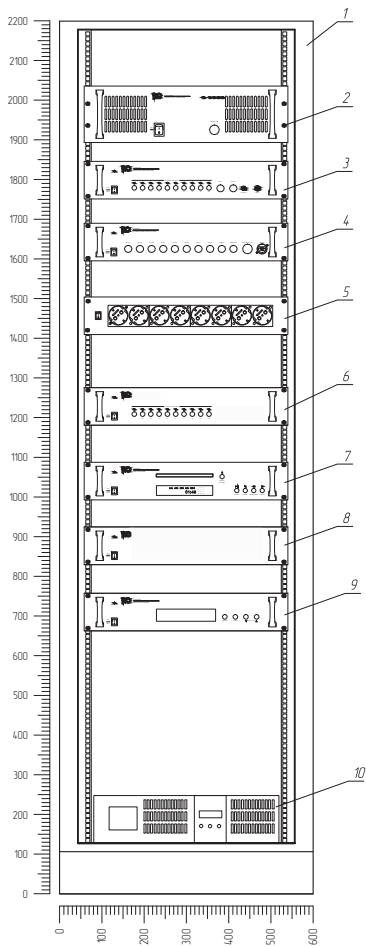
	Реконструкция ПС 220/110 кВ Р-20 (Замена воздушных выключателей 110, 220кВ)		
	Система связи	Стадия	Лист
		Р	2
Схема размещения оборудования в контейнере связи ПС 220 кВ Р-20			



Связь связи
Взвешивание №
Полн. и дата
Ид. № листа

Реконструкция ПС 220/110 кВ Р-20 (замена воздушных выключателей 110, 220 кВ)		
Система связи ГТС	Страница	Лист
ГТС Структурная схема	Р	3
Листов		

Формат А3

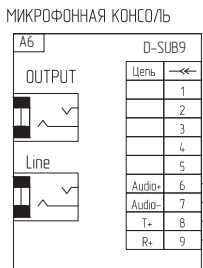
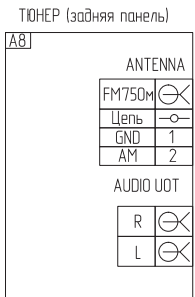
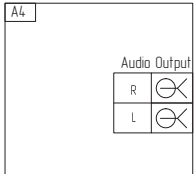


Поз. обоз-ие	Наименование	Кол.	Примечание
1	Шкаф 19" Rittal	1	
2	Усилитель мощности Escort T61000	1	A5
3	Автоматический селектор зон Escort T6212	1	A1
4	Предварительный усилитель Escort T6201	1	A3
5	Блок розеток REC-S564-GY	1	
6	Селектор зон Escort T6217	1	A2
7	Проигрыватель компакт-дискон Escort T6221	1	A4
8	Блок защиты от молний Escort T6237	1	A7
9	AM/FM-тюнер Escort T6222	1	A8
10	Блок бесперебойного питания Eaton EX3000	1	

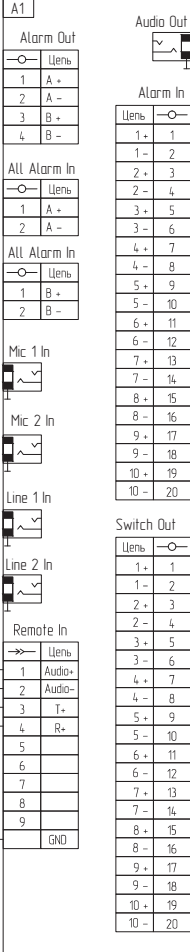
Связь.связь			
Ид. № шкафа	Полн. и дата	Взвеш. шкафа, №	

	Реконструкция ПС 220/110 кВ Р-20 (замена воздушных выключателей 110, 220 кВ)	Страница	Лист	Листов
	Система связи ГТС	Р	4	
	ГТС. Комплектация оборудования в шкафу	[Redacted]		

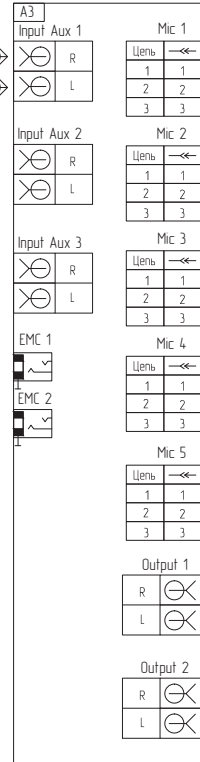
Проигрыватель компакт-дисков T6221



Авт селектор зон T6212



Предварительный усилитель T6201



Alarm → A2 лист 5

Реконструкция ПС 220/110 кВ Р-20 (замена воздушных выключателей 110, 220 кВ)		
Система связи ГТС	Страница	Лист
	Р	5
ГТС Схема коммутации автоматического селектора связи		

Создана

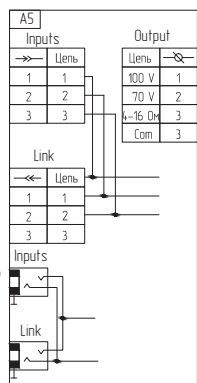
Имя файла №

Полн. и дата

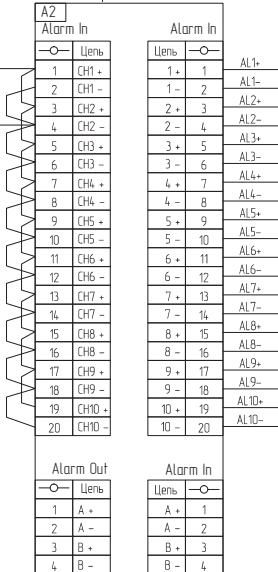
Имя № листа

от А3
(лист 4)

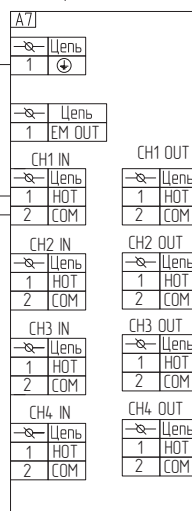
Усилитель мощности Т61000



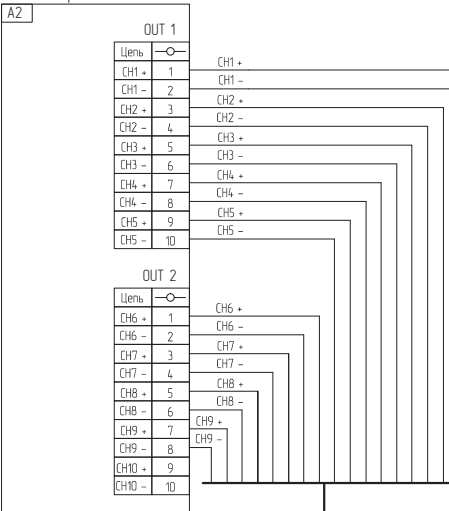
Селектор зон Т6217



Блок защиты от молнии Т-6237



Селектор зон Т6217



к XT1 лист 6, 7

к XT1 лист 6

Реконструкция ПС 220/110 кВ Р-20 (замена воздушных выключателей 110, 220 кВ)

Система связи ГТС

ГТС. Схема коммутации усилителя мощности

Страница	Лист	Листов
Р	6	

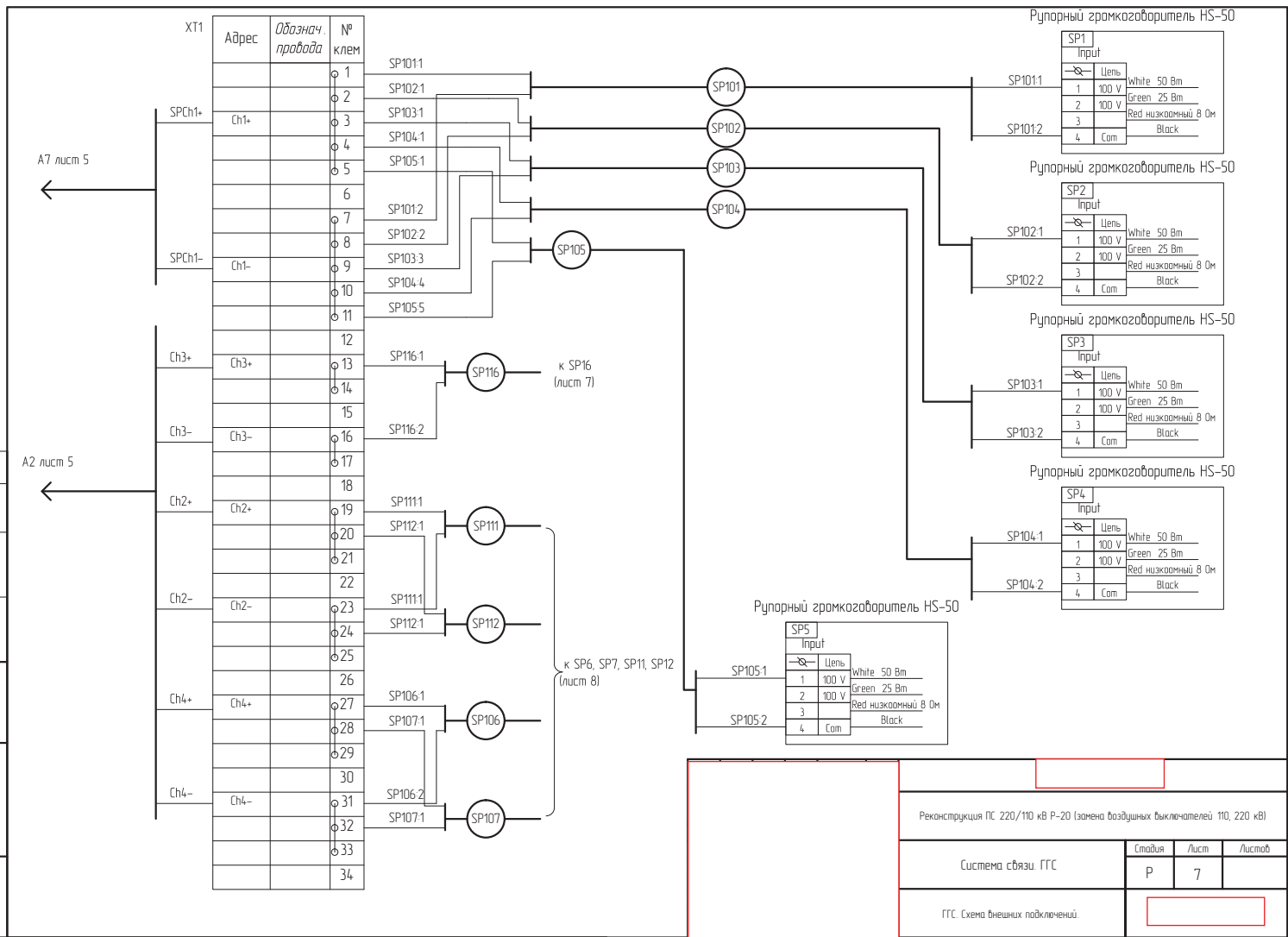
Формат А3

Создана

Имя, № листа

Лист и дата

Взнос, шифр, №



ом А2
(лист 4)

XT1		Обознач.	№
Адрес	провода	клем	
Ch5+	Ch5+	35	
		36	
Ch5-	Ch5-	37	
		38	
		39	
Ch6+	Ch6+	40	
		41	
		42	
Ch6-	Ch6-	43	
		44	
		45	
Ch7+	Ch7+	46	
		47	
		48	
Ch7-	Ch7-	49	
		50	
		51	
Ch8+	Ch8+	52	
		53	
		54	
Ch8-	Ch8-	55	
		56	
		57	
		58	
		59	
Ch9+	Ch9+	60	
		61	
		62	
Ch9-	Ch9-	63	
		64	
		65	
		66	
		67	

к SP8, SP9, SP10
(лист 8)

ом XT1
(лист 6)

Настенный громкоговоритель WP-06T

SP16	
Input	
1	100 V Black 6 Bm
2	100 V Yellow 3 Bm
3	100 V Green 15 Bm
4	Com Blue

Настенный громкоговоритель WP-06T

SP13	
Input	
1	100 V Black 6 Bm
2	100 V Yellow 3 Bm
3	100 V Green 15 Bm
4	Com Blue

Настенный громкоговоритель WP-06T

SP17	
Input	
1	100 V Black 6 Bm
2	100 V Yellow 3 Bm
3	100 V Green 15 Bm
4	Com Blue

Настенный громкоговоритель WP-06T

SP14	
Input	
1	100 V Black 6 Bm
2	100 V Yellow 3 Bm
3	100 V Green 15 Bm
4	Com Blue

Настенный громкоговоритель WP-06T

SP18	
Input	
1	100 V Black 6 Bm
2	100 V Yellow 3 Bm
3	100 V Green 15 Bm
4	Com Blue

Настенный громкоговоритель WP-06T

SP15	
Input	
1	100 V Black 6 Bm
2	100 V Yellow 3 Bm
3	100 V Green 15 Bm
4	Com Blue

Настенный громкоговоритель WP-06T

SP19	
Input	
1	100 V Black 6 Bm
2	100 V Yellow 3 Bm
3	100 V Green 15 Bm
4	Com Blue

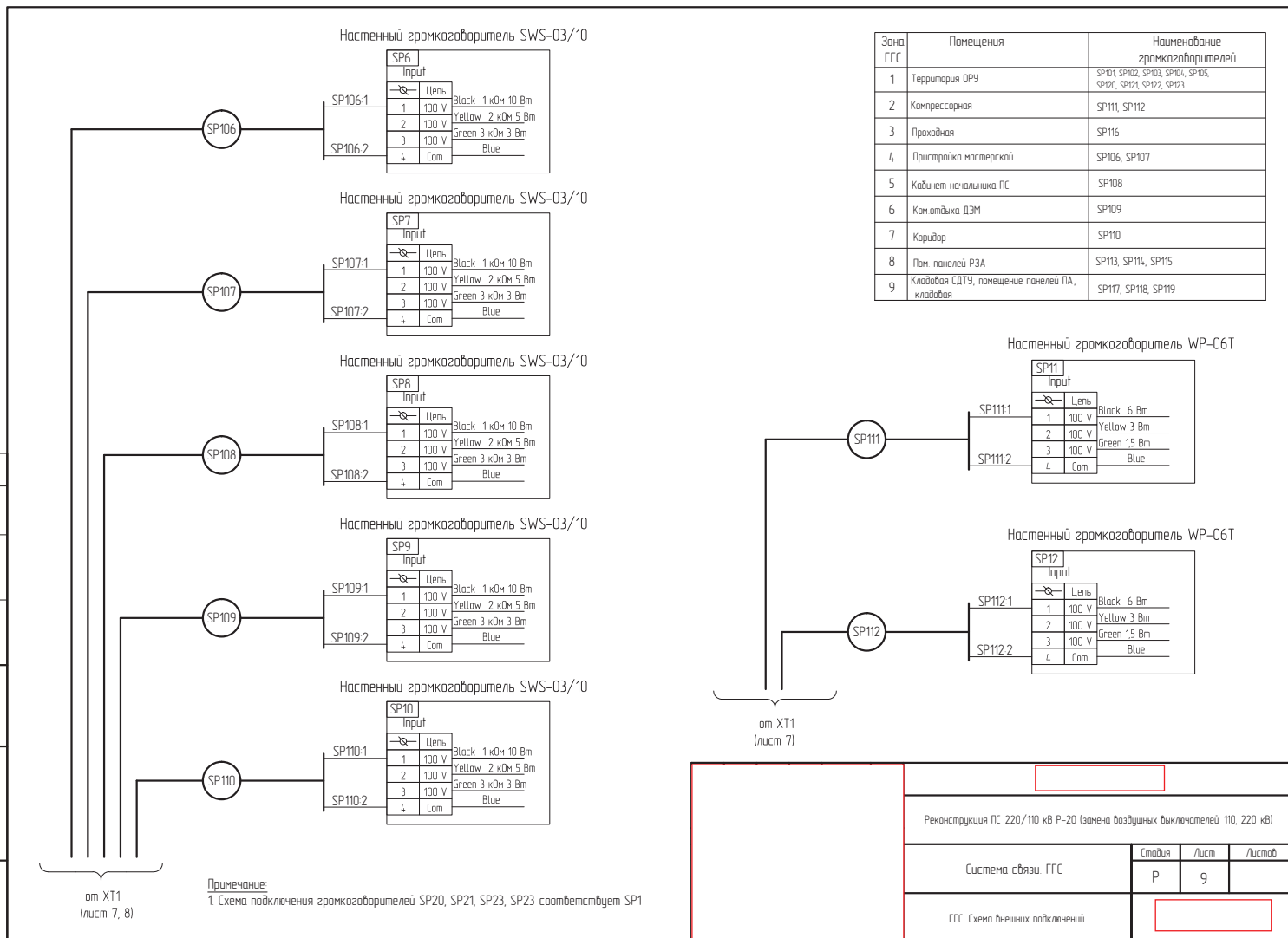
Реконструкция ПС 220/110 кВ Р-20 (замена воздушных выключателей 110, 220 кВ)

Система связи ГТС

Страница	Лист	Листов
Р	8	

ГТС. Схема внешних подключений

Формат А3



Зона ГТС	Помещения	Наименование громкоговорителей
1	Территория ОРУ	SP101, SP102, SP103, SP104, SP105, SP120, SP121, SP122, SP123
2	Компрессорная	SP111, SP112
3	Проходная	SP116
4	Пристройка мастерской	SP106, SP107
5	Кабинет начальника ПС	SP108
6	Ком. отдыха ДЭМ	SP109
7	Коридор	SP110
8	Пом. панелей РЗА	SP113, SP114, SP115
9	Клавиатура СДТУ, помещение панелей ПА, клавиатура	SP117, SP118, SP119

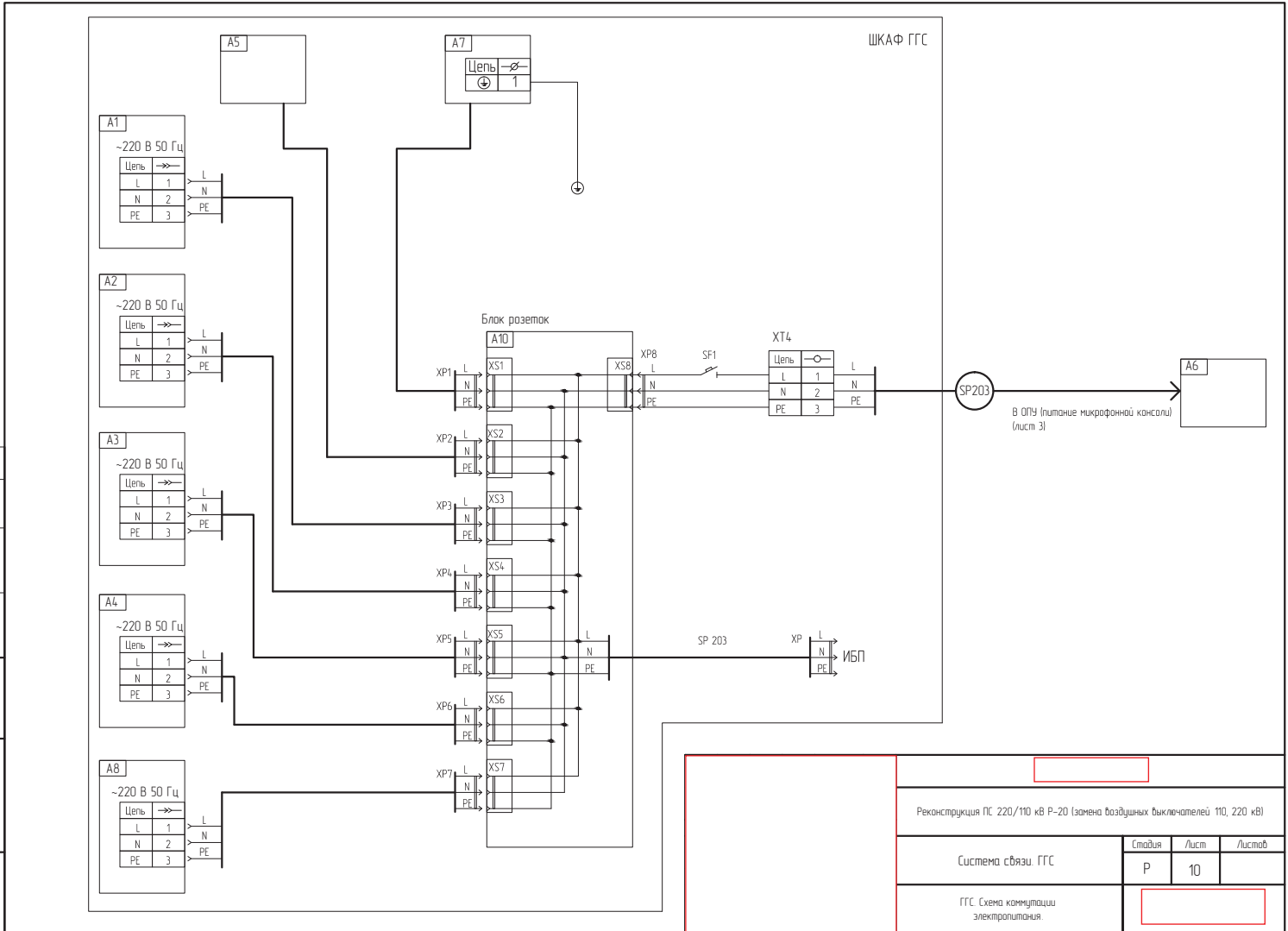
Реконструкция ПС 220/110 кВ Р-20 (замена воздушных выключателей 110, 220 кВ)

Система связи ГТС

Страница	Лист	Листов
Р	9	

ГТС. Схема внешних подключений

Формат А3

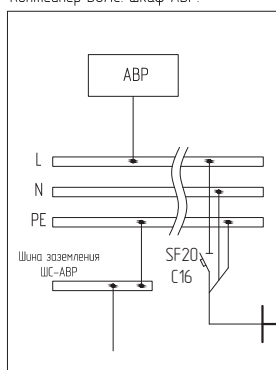


Реконструкция ПС 220/110 кВ Р-20 (замена воздушных выключателей 110, 220 кВ)		
Система связи ГТС	Страница	Лист
ГТС. Схема коммутации электропитания.	Р	10
	Листов	

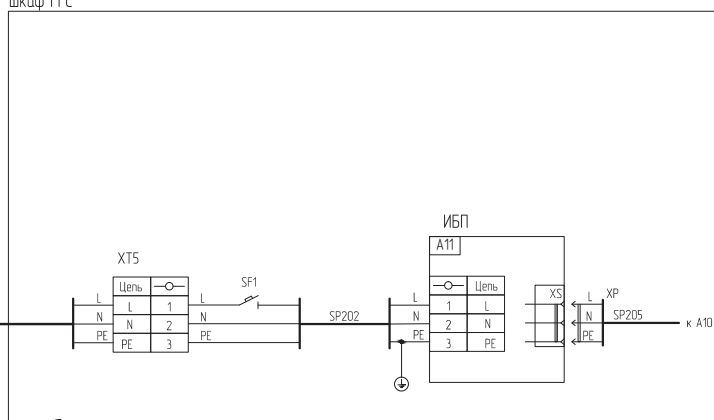
Связь с шиной

Ид. № листа	Листы и главы	Взвеш. шиф. №

Контейнер ВОЛС, шкаф АВР



Шкаф ГГС

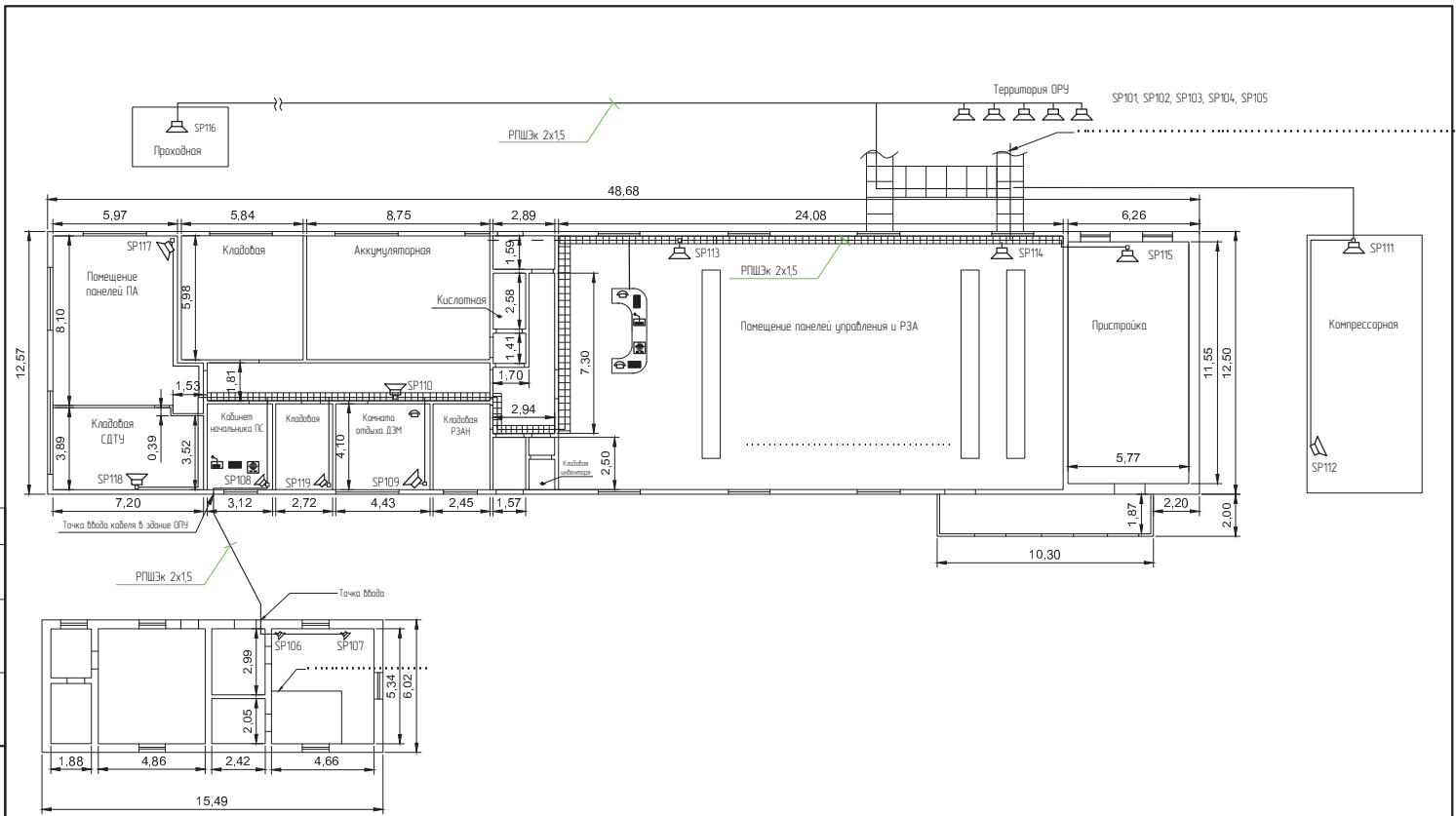


ПВЗ 1x16

Примечание:
1 В шкафу АВР контейнера ВОЛС произвести
доустановку автоматического выключателя SF20.

	Реконструкция ПС 220/110 кВ Р-20 (замена воздушных выключателей 110, 220 кВ)		
	Система связи ГГС	Лист	Листов
	Р	11	
ГГС. Схема коммутации АВР			

Формат А3

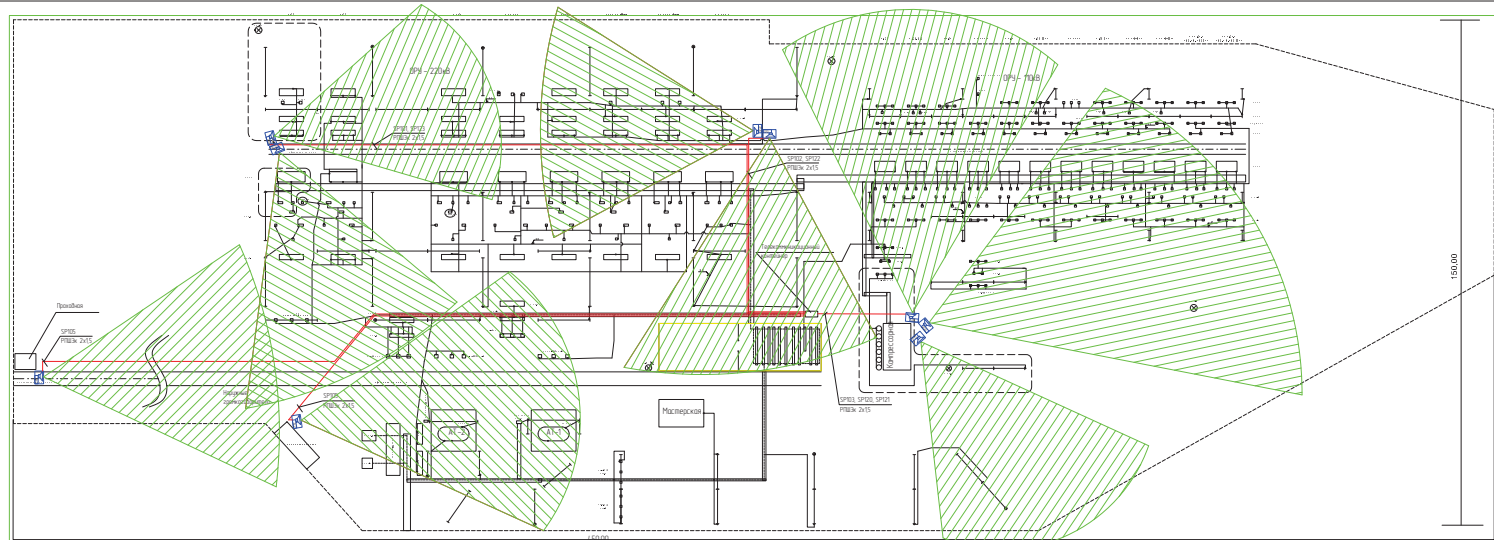


Связь связи
Взвешивание
План и список
Имя и дата

Реконструкция ПС 220/110 кВ Р-20 (замена воздушных выключателей 110, 220 кВ)		
Система связи ГТС	Лист	Листов
ГТС. План прокладки кабелей и размещение трансформаторов в зданиях подстанций	Р	12

Формат А3

Лист № 10 из 10
Всего листов 10



- Примечание
1. Диаграмма направленности приведена для уровня затухания -3дБ на частоте 1000Гц. Данные взяты из паспорта производителя
 2. Сведения рядом установленных громкоговорителей произведены параллельно.

<input type="text"/>	Реконструкция ГС 220/110 кВ Р-20 (Замена воздушных выключателей 110, 220кВ)		
	Система связи ГТС		
	Листы	Акт	Листы
	Р	13	
ГТС. План размещения наружных громкоговорителей с зонами слышимости			<input type="text"/>

Схема крепления уличных громкоговорителей на ж/б портале

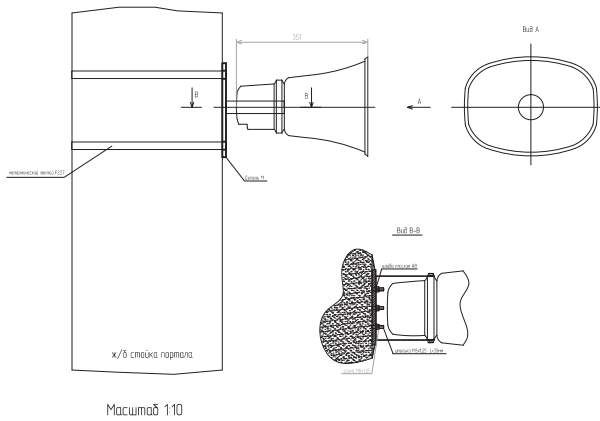
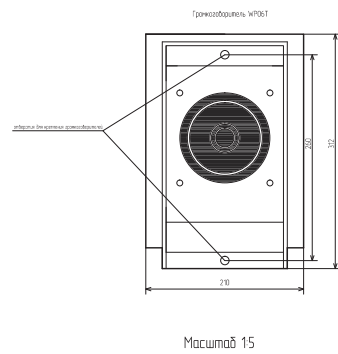
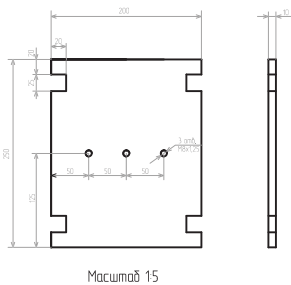


Схема крепления внутренних громкоговорителей



деталь М



5. Крепление громкоговорителей WPO6T произвести с помощью дюбель-гвоздь 6x45.

Примечание:

1. Д - стальная пластина толщиной 10 мм.
2. Деталь М покрыть цинком в 2 слоя.
3. Крепление детали М произвести металлической лентой F207 и дюгелем NB20 в двух местах.
4. Крепление громкоговорителей на капитальных стенах зданий произвести анкерным дюбелем диаметром 8 мм, длиной 40 мм

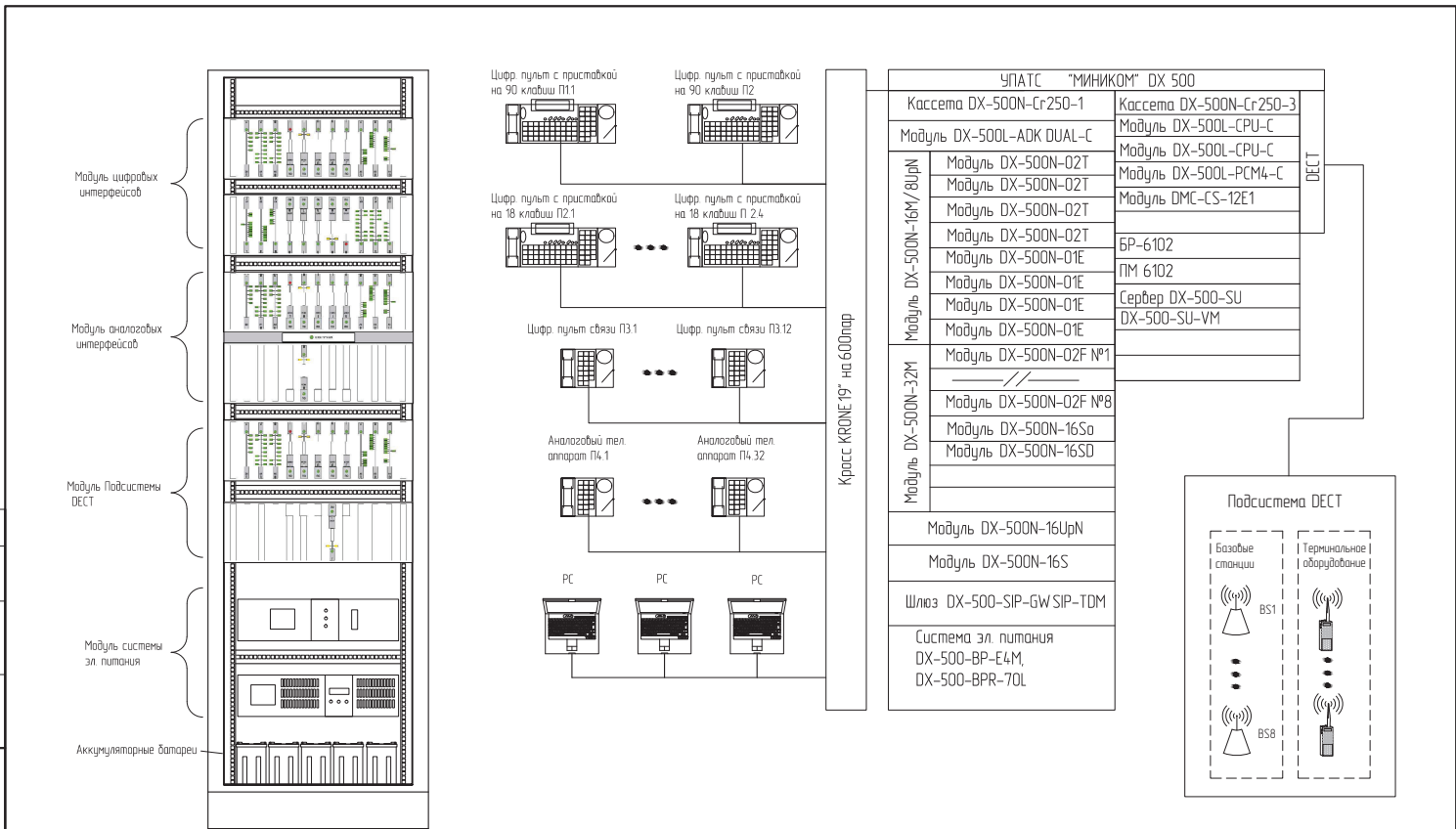
	Реконструкция ПС 220/110 кВ Р-20 (замена воздушных выключателей 110, 220 кВ)		
	Система связи ГГС	Стация Р	Лист 14
	ГГС. Схема крепления громкоговорителей	Листов	

Составлено

Взвешивание №

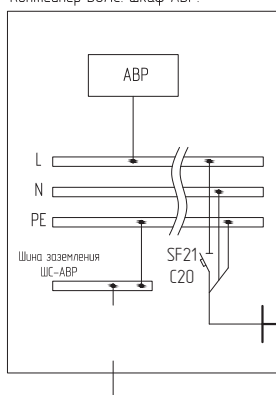
Полн. и дата

Ид. № листа

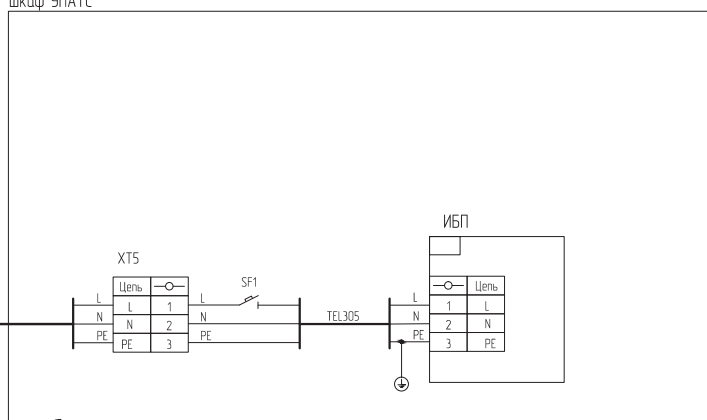


Реконструкция ПС 220/110 кВ Р-20 (замена воздушных выключателей 110, 220 кВ)		
Система связи УПАТС	Страница	Лист
	Р	15
УПАТС	[Redacted]	

Контейнер ВОЛС, шкаф АВР



Шкаф УПАТС



ПВЗ 1x16

Примечание:

1 В шкафу АВР контейнера ВОЛС произвести
доустановку автоматического выключателя SF21

Реконструкция ПС 220/110 кВ Р-20 (замена воздушных выключателей 110, 220 кВ)

Система связи: УПАТС

Страница

Лист

Листов

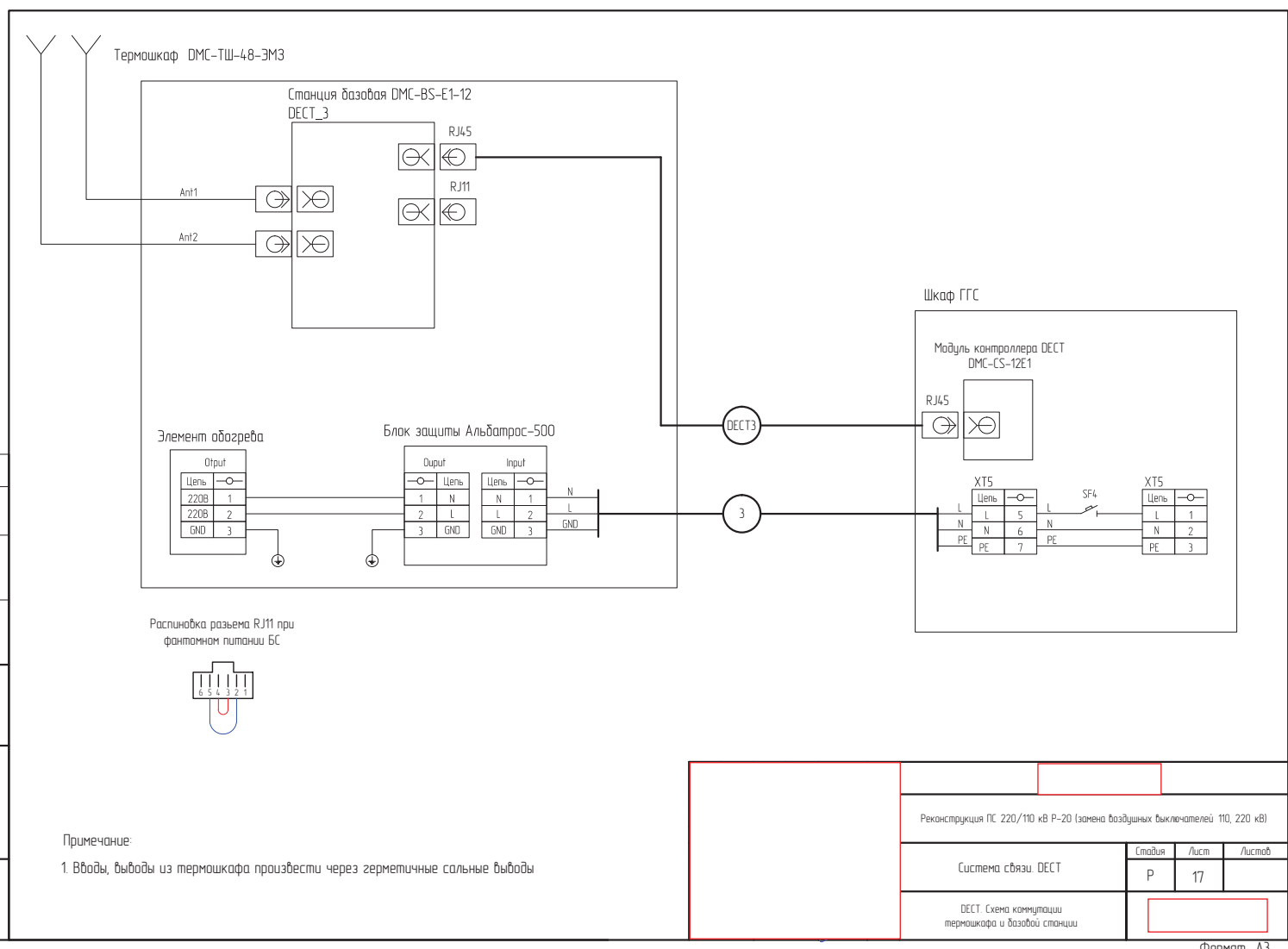
Р

16

УПАТС. Схема коммутации АВР

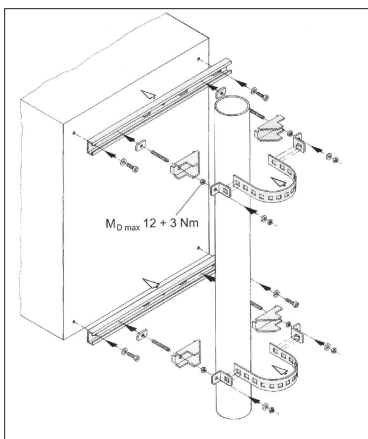
Формат А3

Взвешивание	
Листы и дата	
Имя № листа	

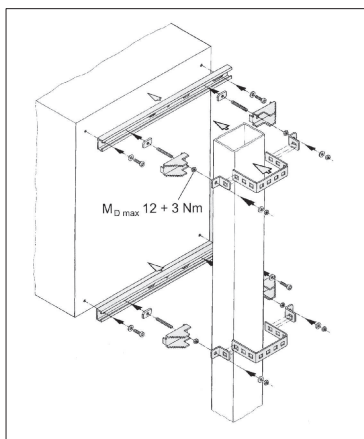


Реконструкция ПС 220/110 кВ Р-20 (замена воздушных выключателей 110, 220 кВ)		
Система связи DECT	Страница	Лист
	Р	17
DECT Схема коммутации термошкафа и базовой станции		

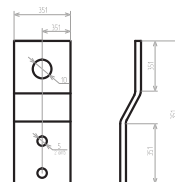
Крепежный комплект термощафа на опоре круглого сечения



Крепежный комплект термощафа на опоре прямоугольного сечения



Крепежный комплект термощафа на стену



Связь: схема

Вариант: №

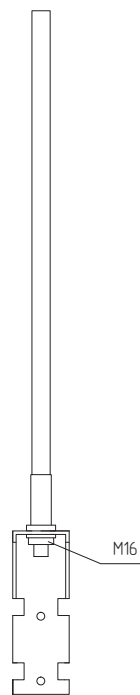
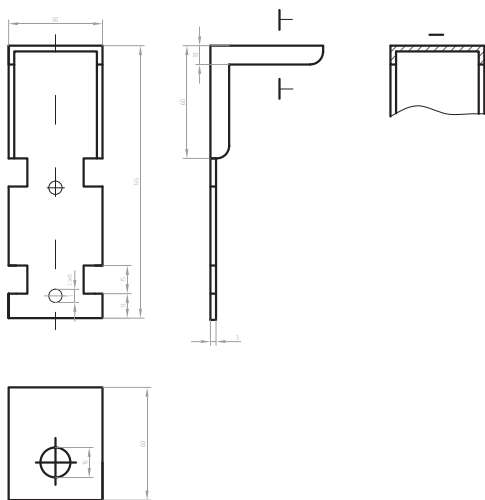
Лист: и всего

Идентификационный номер: №

	Реконструкция ПС 220/110 кВ Р-20 (замена воздушных выключателей 110, 220 кВ)		
	Система связи: ДЕСТ	Лист Р 18	Листов
	ДЕСТ. Схема крепления термощафа		

Формат А3

Кронштейн для крепления антенны Huber+Suhner, 7,5 дБ/360 град



Примечание:

1. Крепеж антенны произвести с помощью двух винтов М6 к корпусу термокожуха.
2. Для каждой базовой станции предусмотреть установку двух антенн Huber+Suhner во взаимно перпендикулярной плоскости,

Связь: СВЧ

Взвешивание

Полн. и дата

Идент. №

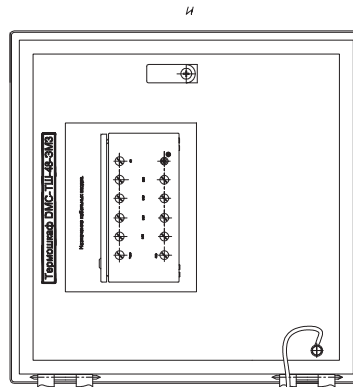
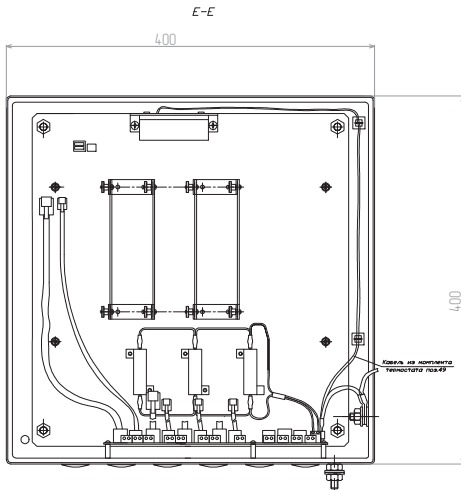
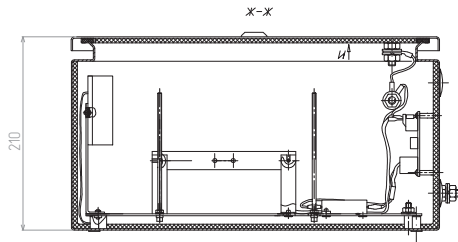
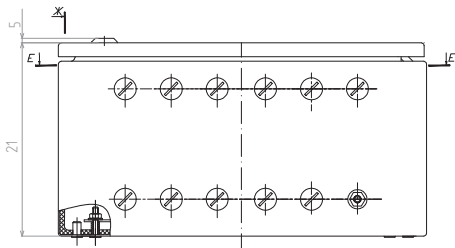
Реконструкция ПС 220/110 кВ Р-20 (замена воздушных выключателей 110, 220 кВ)

Система связи: DECT

Страница	Лист	Листов
Р	19	

DECT. Схема крепления антенны

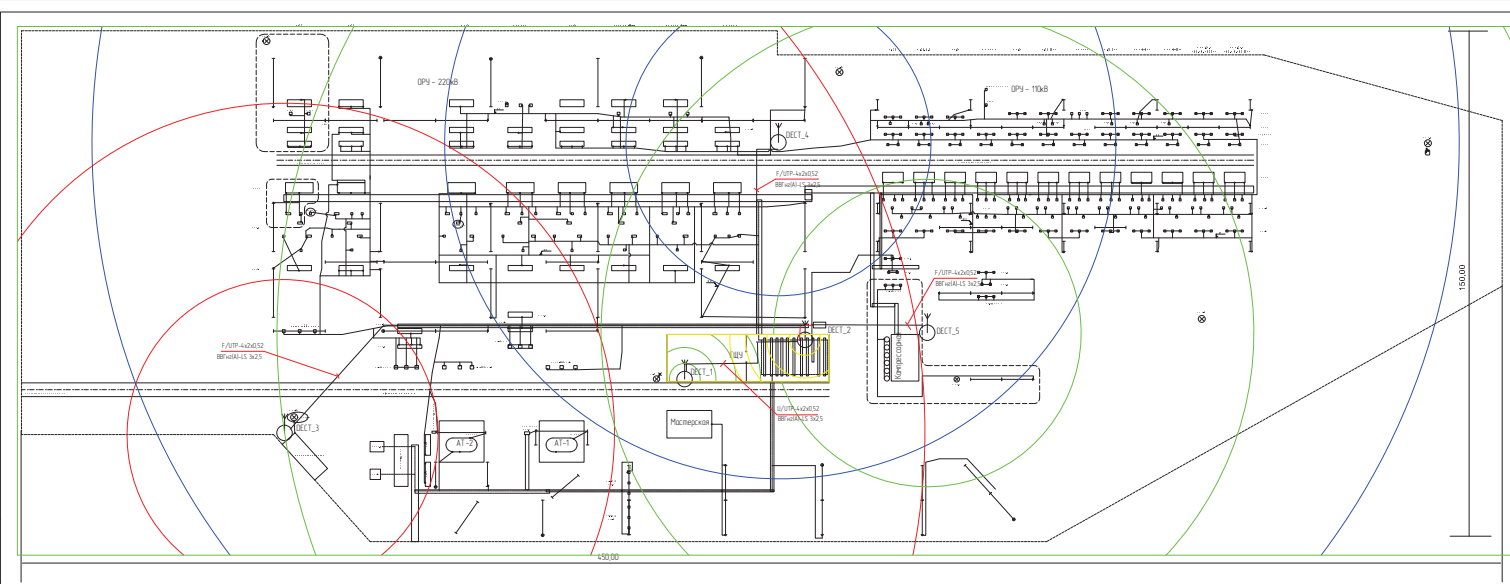
Формат А3



Содержание	
№ п/п	№ листа
1	1
2	2
3	3
4	4
5	5
6	6
7	7
8	8
9	9
10	10
11	11
12	12
13	13
14	14
15	15
16	16
17	17
18	18
19	19
20	20
21	21
22	22
23	23
24	24
25	25
26	26
27	27
28	28
29	29
30	30
31	31
32	32
33	33
34	34
35	35
36	36
37	37
38	38
39	39
40	40
41	41
42	42
43	43
44	44
45	45
46	46
47	47
48	48
49	49
50	50
51	51
52	52
53	53
54	54
55	55
56	56
57	57
58	58
59	59
60	60
61	61
62	62
63	63
64	64
65	65
66	66
67	67
68	68
69	69
70	70
71	71
72	72
73	73
74	74
75	75
76	76
77	77
78	78
79	79
80	80
81	81
82	82
83	83
84	84
85	85
86	86
87	87
88	88
89	89
90	90
91	91
92	92
93	93
94	94
95	95
96	96
97	97
98	98
99	99
100	100

	Реконструкция ПС 220/110 кВ Р-20 (замена воздушных выключателей 110, 220 кВ)		
	Система связи ДЕСТ	Лист Р 20	Листов
	ДЕСТ. Состав термошкафа	[Redacted]	

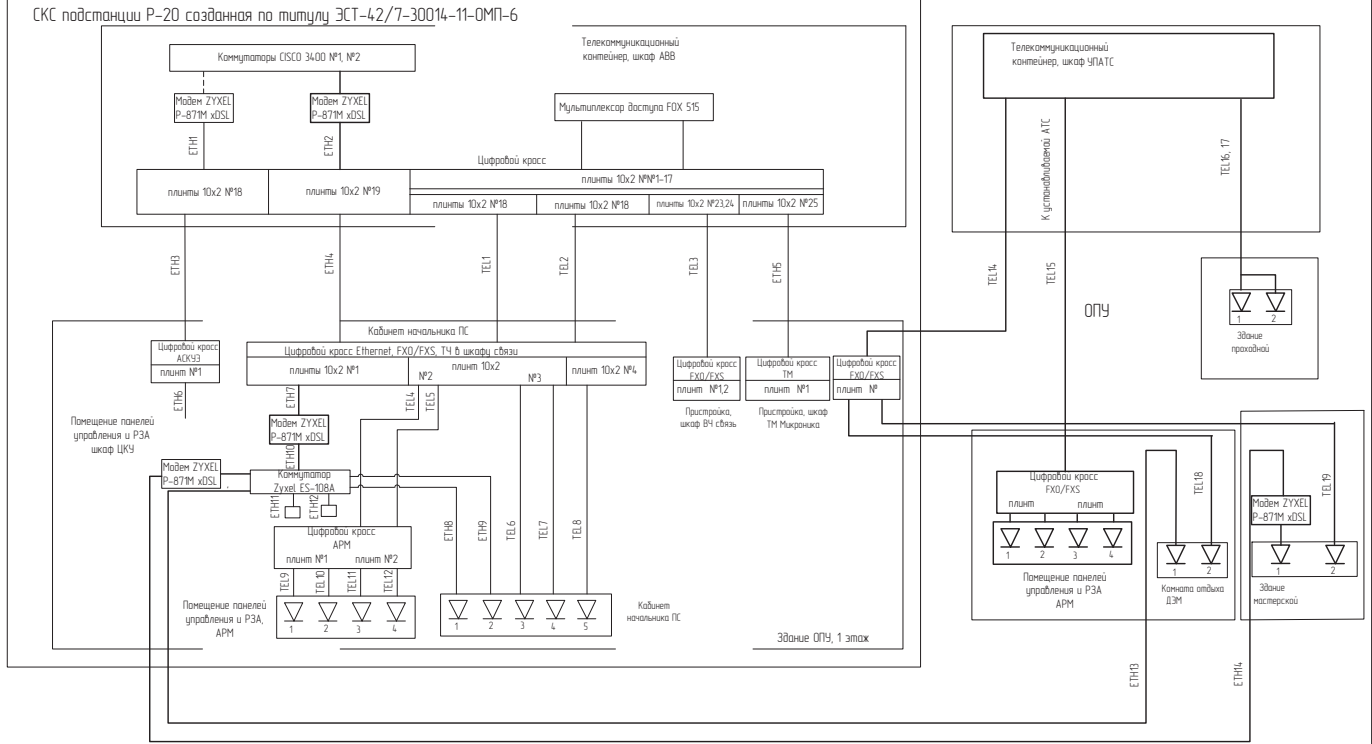
Лист № 01/01 Взам. инв. № 1/01/01



1. Зона уверенной радиосвязи с передающей станцией DECT нанесена с учетом острой направленности радиоволн данного диапазона, а также с учетом расположения оборудования на конструкциях здания.

Реконструкция ПС 220/110 кВ Р-20 (Замена воздушных выключателей 110, 220кВ)		
Система связи DECT		
Издача	Лист	Листов
Р	21	
DECT. План покрытия радиосвязи и размещения оборудования на территории подстанции		
Формат А4x3		

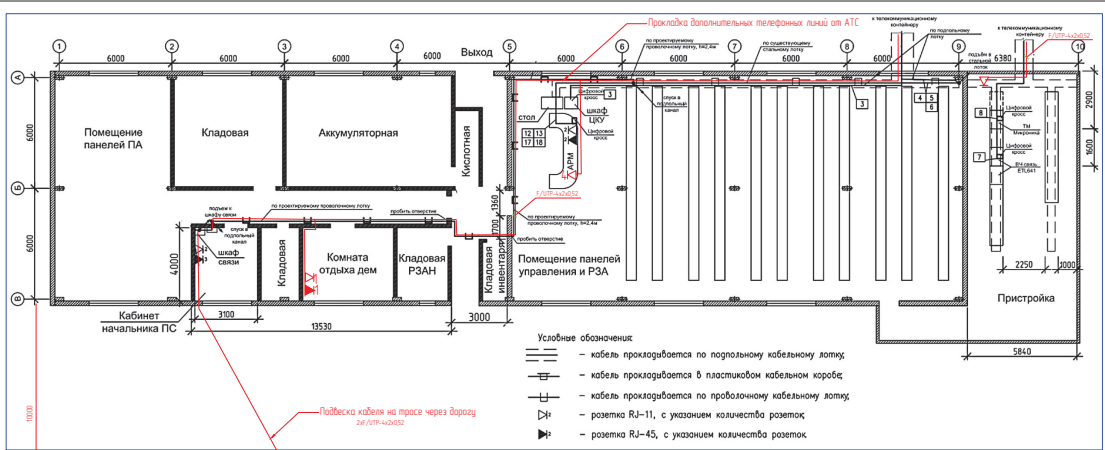
СКС подстанции Р-20 созданная по титулу ЭСТ-42/7-30014-11-ОМП-6



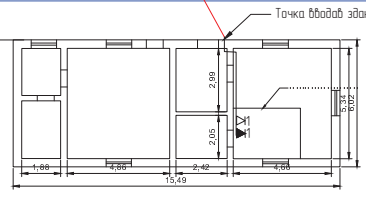
Связь: схема
Ид. № листа
Листы и дата
Взвеш. шиф. №

Реконструкция ПС 220/110 кВ Р-20 (замена воздушных выключателей 110, 220 кВ)		
Система связи СКС	Страница Р	Лист 22
Схема добавляемых цепей СКС	Листов	

Лист № 01/01
 Вид: А3
 Шкала: 1:100



- Условные обозначения:
- кабель прокладывается по подпольному кабельному лотку;
 - кабель прокладывается в пластиковом кабельном коробе;
 - кабель прокладывается по проболоному кабельному лотку;
 - розетка RJ-11, с указанием количества розеток;
 - розетка RJ-45, с указанием количества розеток.



Примечания:
 1. ОКС подстанции Р-20 создается по плану ЗСТ-12/7-30018-11-010-6.
 2. Измененная конфигурация ОКС по данному плану предусматривает прокладку телефонных линий от устанавливаемой АТС и фидерные на оба рабочих места ЕНТЕНТ с путем выключения линии в существующий коммутатор Зухат Т5-108А/
 3. Условно-красная часть обозначена жирными красными линиями.

[Redacted]		
Реконструкция ПС 220/110 кВ Р-20 (замена воздушных выключателей 110, 220кВ)		
Система связи ОКС	Листа	Лист
Р	23	[Redacted]
План прокладки кабелей и размещения розеток ОКС в здании подстанции		

Монтаж- ная единица	Марка кабеля по проекту	Заводская марка		Число рез жил	Направление кабеля	Длина, м		Примечание
		Тип	Число и сечение жил			по проекту	проложено	
ГГС								
ПС 220/110/10 кВ Р-20, ГГС	SP101	РПШЭж	2x1,5	0	Контейнер связи, Шкаф ГГС	ОРУ-110, АС SP1	255	
	SP102	РПШЭж	2x1,5	0	Контейнер связи, Шкаф ГГС	ОРУ-220, АС SP2	133	
	SP103	РПШЭж	2x1,5	0	Контейнер связи, Шкаф ГГС	ОРУ, Компрессорная, АС SP3	112	
	SP104	РПШЭж	2x1,5	0	Контейнер связи, Шкаф ГГС	ОРУ, АТ-2, АС SP4	182	
	SP105	РПШЭж	2x1,5	0	Контейнер связи, Шкаф ГГС	ОРУ, Проходная, АС SP5	275	
	SP106	РПШЭж	2x1,5	0	Контейнер связи, Шкаф ГГС	Мастерская, АС SP6	92	
	SP107	РПШЭж	2x1,5	0	Контейнер связи, Шкаф ГГС	Мастерская, АС SP7	95	
	SP108	РПШЭж	2x1,5	0	Контейнер связи, Шкаф ГГС	ОРУ, Кабинет начальника ПС, АС SP8	57	
	SP109	РПШЭж	2x1,5	0	Контейнер связи, Шкаф ГГС	ОРУ, Комната отдыха ДЭМ, АС SP9	52	
	SP110	РПШЭж	2x1,5	0	Контейнер связи, Шкаф ГГС	ОРУ, Коридор АС SP10	52	
	SP111	РПШЭж	2x1,5	0	Контейнер связи, Шкаф ГГС	Компрессорная, АС SP11	102	
	SP112	РПШЭж	2x1,5	0	Контейнер связи, Шкаф ГГС	Компрессорная, АС SP12	107	
	SP113	РПШЭж	2x1,5	0	Контейнер связи, Шкаф ГГС	ОРУ, Помещение панелей управления и РЗА, АС SP13	41	
	SP114	РПШЭж	2x1,5	0	Контейнер связи, Шкаф ГГС	ОРУ, Помещение панелей управления и РЗА, АС SP14	25	
	SP115	РПШЭж	2x1,5	0	Контейнер связи, Шкаф ГГС	ОРУ, Пристройка, АС SP15	33	
	SP116	РПШЭж	2x1,5	0	Контейнер связи, Шкаф ГГС	Проходная, АС SP16	295	
	SP117	РПШЭж	2x1,5	0	Контейнер связи, Шкаф ГГС	ОРУ, Помещение панелей, АС SP17	68	
	SP118	РПШЭж	2x1,5	0	Контейнер связи, Шкаф ГГС	ОРУ, Кладовая СДТУ, АС SP18	65	
	SP119	РПШЭж	2x1,5	0	Контейнер связи, Шкаф ГГС	ОРУ, Кладовая, АС SP19	55	
	SP120	РПШЭж	2x1,5	0	Контейнер связи, Шкаф ГГС	ОРУ, Компрессорная, АС SP20	112	
	SP121	РПШЭж	2x1,5	0	Контейнер связи, Шкаф ГГС	ОРУ, Компрессорная, АС SP21	112	
	SP122	РПШЭж	2x1,5	0	Контейнер связи, Шкаф ГГС	ОРУ-220, АС SP22	133	
	SP123	РПШЭж	2x1,5	0	Контейнер связи, Шкаф ГГС	ОРУ-110, АС SP23	255	

Создана

Взвешано

Печатно

Издано

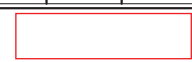
Реконструкция ПС 220/110 кВ Р-20 (замена воздушных выключателей 110, 220 кВ)		
Система связи	Страница Р	Лист 231
Журнал контрольных кабелей	Листов 4	

Формат А3

Монтажная единица	Марка кабеля по проекту	Заводская марка		Число рез жил	Направление кабеля	Длина, м		Примечание	
		Тип	Число и сечение жил			по проекту	проложено		
УПАТС									
ПС 220/110/10 кВ Р-20, СКС	SP201	ВВГнгз(A)-LS	3x4	1	Контейнер связи, Шкаф ГГС	Контейнер связи, Шкаф АВР	10		
	SP202	ВВГнгз(A)-LS	3x4	1	Контейнер связи, Шкаф ГГС	Контейнер связи, Шкаф ГГС	3		
	SP203	ВВГнгз(A)-LS	3x15	0	Контейнер связи, Шкаф ГГС	ОПУ, Помещение панелей управления и РЗА, Рабочее место дежурного ПС	58		
	SP204	МКЭШ	10x0,75	1	Контейнер связи, Шкаф ГГС	ОПУ, Помещение панелей управления и РЗА, Микрофонная консоль	58		
	ETH1	SFTP	4x2x0,52	4	Телекоммутационный контейнер, модем Zyxel P871N xDSL	Телекоммутационный контейнер.Цифровой крос, плинт 10x2 №18	5		
	ETH2	SFTP	4x2x0,52	4	Телекоммутационный контейнер, модем Zyxel P871N xDSL	Телекоммутационный контейнер.Цифровой крос, плинт 10x2 №19	5		
	ETH3	SFTP	4x2x0,52	4	Цифровой кросс АСКУЭ, плинт №1	Телекоммутационный контейнер.Цифровой крос, плинт 10x2 №18	35		
	ETH4	SFTP	4x2x0,52	4	Кабинет начальника ПС, цифровой кросс Ethernet, FX0/FXC? ТЧ в шкафу связи	Телекоммутационный контейнер.Цифровой крос, плинт 10x2 №19	85		
	ETH5	SFTP	4x2x0,52	4	Пристройка, шкаф ТМ Микроника, цифровой кросс ТН, плинт №1	Телекоммутационный контейнер.Цифровой крос, плинт 10x2 №25	60		
	ETH6	SFTP	4x2x0,52	4	Цифровой кросс АСКУЭ плинт №1	Шкаф ЦПУ, модем Zyxel P871N xDS	36		
	ETH7	SFTP	4x2x0,52	4	Кабинет начальника ПС цифровой кросс Ethernet, FX0/FXC, плинт 10x2 №1	модем Zyxel P871N xDS	6		
	ETH8	SFTP	4x2x0,52	4	Коммутатор Zyxel EC108A	Кабинет начальника	6		
	ETH9	SFTP	4x2x0,52	4	Коммутатор Zyxel EC108A	Кабинет начальника	6		
	ETH10	SFTP	4x2x0,52	4	Коммутатор Zyxel EC108A	модем Zyxel P871N xDS	6		
	ETH11	SFTP	4x2x0,52	4	АРМ	Коммутатор Zyxel EC108A	35		
	ETH12	SFTP	4x2x0,52	4	АРМ	Коммутатор Zyxel EC108A	35		
	ETH13	SFTP	4x2x0,52	4	Коммутатор Zyxel EC108A	Комната отдыха	20		
	ETH14	SFTP	4x2x0,52	4	Коммутатор Zyxel EC108A	Здание мастерской	25		
	TEL1	SFTP	4x2x0,52	4	Кабинет начальника ПС, цифровой кросс Ethernet, FX0/FXC, ТЧ в шкафу связи	Телекоммутационный контейнер.Цифровой крос, плинт 10x2 №18	85		
	TEL2	SFTP	4x2x0,52	4	Кабинет начальника ПС, цифровой кросс Ethernet	Телекоммутационный контейнер.Цифровой крос, плинт 10x2 №18	85		
TEL3	SFTP	4x2x0,52	4	Пристройка, шкаф ВЧ связь, цифровой кросс, плинт №1,2	Телекоммутационный контейнер.Цифровой крос, плинт 10x2 №24	60			

Взвешивание
Полнота
Итого

Изм	Кол-во	Лист	№Экз	Подп	Дата



Лист
23.2

Монтаж- ная единица	Марка кабеля по проекту	Заводская марка		Число рез жил	Направление кабеля		Длина, м		Примечание
		Тип	Число и сечение жил				по проекту	проложена	
ПС 220/110/10 кВ Р-20, СКС	TEL4	SFTP	4x2x0.52	4	Кабинет начальника ПС цифровой кросс Ethernet, FXD/FXC, плинт 10x2 №2	Цифровой кросс АРМ	4,4		
	TEL5	SFTP	4x2x0.52	4	Кабинет начальника ПС цифровой кросс Ethernet, FXD/FXC, плинт 10x2 №2	Цифровой кросс АРМ	4,4		
	TEL6	SFTP	4x2x0.52	4	Кабинет начальника ПС цифровой кросс Ethernet, FXD/FXC, плинт 10x2 №3	Кабинет начальника	6		
	TEL7	SFTP	4x2x0.52	4	Кабинет начальника ПС цифровой кросс Ethernet, FXD/FXC, плинт 10x2 №3	Кабинет начальника	6		
	TEL8	SFTP	4x2x0.52	4	Кабинет начальника ПС цифровой кросс Ethernet, FXD/FXC, плинт 10x2 №4	Кабинет начальника	6		
	TEL9	SFTP	4x2x0.52	4	АРМ ,цифровой кросс , плинт №1	АРМ	6		
	TEL10	SFTP	4x2x0.52	4	АРМ ,цифровой кросс , плинт №1	АРМ	6		
	TEL11	SFTP	4x2x0.52	4	АРМ ,цифровой кросс , плинт №2	АРМ	6		
	TEL12	SFTP	4x2x0.52	4	АРМ ,цифровой кросс , плинт №2	АРМ	6		
	TEL13	SFTP	4x2x0.52	4	Контейнер, шкаф УПАТС	Пристройка, цифровой кросс	60		
	TEL14	SFTP	4x2x0.52	4	Контейнер, шкаф УПАТС	АРМ, цифровой кросс	75		
	TEL15	SFTP	4x2x0.52	4	Контейнер, шкаф УПАТС	Проходная	360		
	TEL16	SFTP	4x2x0.52	4	Контейнер, шкаф УПАТС	Проходная	360		
	TEL17	SFTP	4x2x0.52	4	Пристройка, цифровой кросс	Комната отдыха	61		
	TEL18	SFTP	4x2x0.52	4	Пристройка, цифровой кросс	Мастерская	110		
	TEL303	ВВГнгз(А)-LS	3x4	1	Контейнер связи, Шкаф УПАТС	Контейнер связи, Шкаф АВР	10		
	TEL305	ВВГнгз(А)-LS	3x4	1	Контейнер связи, Шкаф УПАТС	Контейнер связи, Шкаф УПАТС	3		

Изд. № 001/01
Лист 1 из 1
Взвеш. № 001/01

Изм.	Кол-во	Лист	№Взв.	Подп.	Дата

Лист
23.3

Формат А3

Монтажная единица	Марка кабеля по проекту	Заводская марка		Число рез жил	Направление кабеля		Длина, м		Примечание
		Тип	Число и сечение жил				по проекту	проложено	
ПС 220/110/10 кВ Р-20, DECT					DECT				
	DECT1	SFTP	4x2x0.52	6	Контейнер связи, Шкаф ГГС	ОРУ-110, база Dect_1	65		
	DECT2	SFTP	4x2x0.52	6	Контейнер связи, Шкаф ГГС	ОРУ-110, база Dect_2	33		
	DECT3	SFTP	4x2x0.52	6	Контейнер связи, Шкаф ГГС	ОРУ-110, база Dect_3	200		
	DECT4	SFTP	4x2x0.52	6	Контейнер связи, Шкаф ГГС	ОРУ-110, база Dect_4	140		
	DECT5	SFTP	4x2x0.52	6	Контейнер связи, Шкаф ГГС	ОРУ-110, база Dect_5	120		
	GND	ПВЗ	1x16	0	Контейнер связи, Шкаф АВР	Контейнер связи, Шкаф ГГС	8		
	SP205	ВВГнгз(A)-LS	3x4	0	Контейнер связи, Шкаф ГГС, А11	Контейнер связи, Шкаф ГГС, А10	3		
	1	ВВГнгз(A)-LS	3x2,5	6	Контейнер связи, Шкаф ГГС	ОРУ-110, термшкаф базы Dect_3	200		
	2	ВВГнгз(A)-LS	3x2,5	6	Контейнер связи, Шкаф ГГС	ОРУ-110, термшкаф базы Dect_4	140		
	3	ВВГнгз(A)-LS	3x2,5	6	Контейнер связи, Шкаф ГГС	ОРУ-110, термшкаф базы Dect_5	120		

Идентификационные данные:

№ докум. _____

Изд. _____

Листов _____

Дата _____

Изм.	Кор.чт.	Лист	№ док.	Подп.	Дата

Лист
23.4

Формат А3

Позиция	Наименование и техническая характеристика	Тип, марка, обозначение документа, опросного листа	Код оборудования, изделия, материала	Завод-изготовитель	Единица измерения	Количество	Масса единицы, кг	Примечание
1	2	3	4	5	6	7	8	9
<u>Система громкоговорящей связи</u>								
<u>Оборудование</u>								
1	Автоматический селектор зон	T6212		Escort	шт.	1		A1
2	Селектор зон	T6217		Escort	шт.	1		A2
3	Предварительный усилитель	T6201		Escort	шт.	1		A3
4	Проигрыватель компакт-дисков	T6221		Escort	шт.	1		A4
5	Усилитель мощности	T61000		Escort	шт.	1		A5
6	Микрофонная консоль	T218		Escort	шт.	1		A6
7	Блок защиты от молний	T6237		Escort	шт.	1		A7
8	Тюнер	T6222		Escort	шт.	1		A8
9	Шкаф			Rittal	шт.	1		
10	Рупорный громкоговоритель 50 Вт	HS-50		Inter-M	шт.	9		SP4-SP5, SP120-SP123
11	Настенный громкоговоритель 10 Вт	SWS-03/10		Inter-M	шт.	5		SP6-SP10
12	Настенный громкоговоритель 3 Вт	WP-06T		Roxton	шт.	10		SP11-SP
13	Панель 19" для 8 розеток (220 В-10А) без сетевой вилки	REC-S564-GY		AESP	шт.	1		A10
14	Комплект коммутации центрального оборудования	CABLE KIT		Escort	шт.	1		
15	Блок бесперебойного питания	EX3000		Eaton	шт.	1		A11
16	Батарея аккумуляторная дополнительная 18 А.ч. для UPS-3000			Eaton	шт.	1		
17	Клемма				шт.	15		
18	Клемма				шт.	70		
19	Автомат 32 А	S202/C32 2п 32А 6кА хар. С		ABB	шт.	3		QF2, QF11, QS22

Создано

Взвешено

Печатно

Издано



Спецификация оборудования,
изделий и материалов

Страница	Лист	Листов
Р	1	8

Формат А3

Позиция	Наименование и техническая характеристика	Тип, марка, обозначение документа, опросного листа	Код оборудования, изделия, материала	Завод-изготовитель	Единица измерения	Количество	Масса единицы, кг	Примечание
1	2	3	4	5	6	7	8	9
20	Автомат 20 А	S201/C20 1n 20А 6кА хар. С		ABB	шт.	3		SF1, SF2, SF3
21	Автомат 3 А	S201/C20 1n 3А 6кА хар. С		ABB	шт.	3		пит. термощкафа DECT
22	Размыкатель 32А			Schneider-electric	шт.	1		
23	Кабель 2х1,5	РПШэк			м.	2096		см. примечание
24	Кабель 3х4	ВВГнгз(А)-LS			м.	104		см. примечание
25	Кабель 3х1,5	ВВГнгз(А)-LS			м.	58		см. примечание
26	Кабель 10х0,75	МКЭШ			м.	58		см. примечание
27	Комплект ЗИП.							
	<u>DECT</u>							
	<u>Оборудование</u>							
28	Термошкаф с ЭМЗ ДМС-ТШ-48-ЭМЗ				шт.	4		
29	Модуль контроллера DECT на 12 потоков E1. ДМС-СS-12E1				шт.	1		
30	Станция базовая ДМС-BS-E1-12 ver. 4.2				шт.	8		
31	Антенна Huber+Suhner, 7,5 дБ/90 град, разъем TNC-female				шт.	8		
32	Антенна линейно-поляризованная 360 град, Ku= 8 dBi				шт.	8		
33	Блок питания ВБВ 48/2-2М				шт.	4		
34	Кассета DX-500N-Cr250-3				шт.	1		
35	Модуль DX-500L-CPU-C				шт.	2		
36	Модуль DX-500L-PCM4-C				шт.	2		
37	Трубка дополнительная "DECT" с ЗУ				шт.	10		
38	Комплект кабелей, разъемов, креплений на 1 БС мод 2 (для МС-систем с секторными антеннами Kathrein, Huber 7,5 дБ/90 град)				шт.	4		
39	Комплект документации на оборудование "МиниКом-DECT"				шт.	1		
40	Комплект кабелей, разъемов, креплений для установки и подключения антенн к БС мод 2				шт.	4		

Всего шт. №

Листы и дата

Имя, №, подпись

Изм.	Кор.чл.	Лист	№Экз.	Подп.	Дата

Лист
2

Формат А3

Позиция	Наименование и техническая характеристика	Тип, марка, обозначение документа, опросного листа	Код оборудования, изделия, материала	Завод-изготовитель	Единица измерения	Количество	Масса единицы, кг	Примечание
1	2	3	4	5	6	7	8	9
41	Металлической лентой F207			NILED	бух.	1		50 метров
42	Бухель NB20			NILED	шт.	5		
43	Кабель DX-CABL-AK-S-10				шт.	2		
44	Кабель РСМ 4-10				шт.	2		
	<u>Материалы</u>							
45	Экранированная витая пара	SFTP-4x2x0,52			м.	1018		см. примечание
46	Кабель питания	ВВГнгз(А)-LS 3x2,5			м.	460		см. примечание
47	Кабель	РПШЭк 2x1,5			м.	2708		см. примечание
48	Разъем RJ 11				шт.	10		
49	Разъем RJ 45				шт.	10		
	<u>УПАТС</u>							
	<u>Базовое оборудование DX-500</u>							
50	Напольный шкаф 220x60x80 см	DX-500S-1000BX-80		ЗАО "Информатика и Промсвязь"	шт.	1		
51	Кассета 1-го типа с кросс-платой	Кассета DX-500N-Cr250-1		ЗАО "Информатика и Промсвязь"	шт.	1		
52	Модуль управления (адонентский кластер) на 128 портов DUAL (исп.С). Обеспечивает подключение и мультиплексирование до 2-х трактов 2 Мбит/сек. Поддерживает ведомственные протоколы сигнализаций	Модуль DX-500L-ADK DUAL-C		ЗАО "Информатика и Промсвязь"	шт.	2		
53	Гибридный модуль на 8 плат-мест для установки submodule любого типа и 8 портов UpN	Модуль DX-500N-16M/8UpN		ЗАО "Информатика и Промсвязь"	шт.	1		
54	Модуль аналоговых интерфейсов, рассчитан на установку 16-ти submodule (32 портов) любого типа	Модуль DX-500N-32M		ЗАО "Информатика и Промсвязь"	шт.	1		
55	Submodule на 2 внешние (городские) аналоговые линии. Устанавливается на модуль DX-500N-32M или DX-500N-16M/8UpN	Модуль DX-500N-02T		ЗАО "Информатика и Промсвязь"	шт.	4		

Изм. №, дата, лист, и дата

Изм.	Кол-во	Лист	№Экз.	Подп.	Дата



Лист
3

Формат А3

Позиция	Наименование и техническая характеристика	Тип, марка, обозначение документа, опросного листа	Код оборудования, изделия, материала	Завод-изготовитель	Единица измерения	Количество	Масса единицы, кг	Примечание
1	2	3	4	5	6	7	8	9
56	Субмодуль для подключения 2-х 4-проводных окончаний каналов тональной частоты (ТЧ-канала). Устанавливается на модуль DX-500N-32M или DX-500N-16M/8UpN.	Модуль DX-500N-02F		ЗАО "Информатика и Промсвязь"	шт.	8		
57	Субмодуль на 1 соединительную линию с сигнализацией E&M. Устанавливается на модуль DX-500N-32M или DX-500N-16M/8UpN.	Модуль DX-500N-01E		ЗАО "Информатика и Промсвязь"	шт.	6		
58	Модуль цифровых интерфейсов на 16 портов So. Занимает слот (плата-место) модуля аналоговых интерфейсов DX-500N-32M. Позволяет подключить до 16-ти цифровых терминалов по интерфейсу So. Подключение 4-проводное.	Модуль DX-500N-16So		ЗАО "Информатика и Промсвязь"	шт.	1		
59	Модуль цифровых интерфейсов на 16 портов UpN.	Модуль DX-500N-16UpN		ЗАО "Информатика и Промсвязь"	шт.	1		
60	Модуль на 16 внутренних аналоговых абонентов с импульсным или тональным (DTMF) способом набора.	Модуль DX-500N-16S		ЗАО "Информатика и Промсвязь"	шт.	1		
61	Субмодуль на 16 внутренних аналоговых абонента с импульсным или тональным (DTMF) способом набора. Дополняет модуль DX-500N-16S до 32 абонентов.	Модуль DX-500N-16SD		ЗАО "Информатика и Промсвязь"	шт.	1		
62	Аутентификация и авторизация SIP абонента, с последующей интеграцией его с УПАТС «МиниКом DX-500» <u>Абонентское оборудование</u>	Шлюз многоканальный DX-500-SIP-GW SIP-TDM		ЗАО "Информатика и Промсвязь"	шт.	1		
63	Дисплей 6-строчный с подсветкой и регулируемым наклоном, 8 предустановленных клавиш, 6 свободнопрограммируемых клавиш, клавиши быстрого набора и клавиши переключения линий, полнадуплексная громкая связь, разъем для подключения гарнитуры	OpenStage 40T PS-OS40T		ЗАО "Информатика и Промсвязь"	шт.	6		
64	Цифровой пульт связи (2-х строчный дисплей, громкоговорящая связь, 8 функциональных клавиш, 8 программируемых клавиш, возможность подключения клавишной приставки и головной гарнитуры)	Пульт цифровой PS-OS30T		ЗАО "Информатика и Промсвязь"	шт.	12		

Взвешивание №

Полн. и дата

Имя №

Изм.	Кол-во	Лист	№Взв.	Подп.	Дата

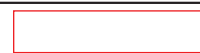
Лист
4

Формат А3

Позиция	Наименование и техническая характеристика	Тип, марка, обозначение документа, опросного листа	Код оборудования, изделия, материала	Завод-изготовитель	Единица измерения	Количество	Масса единицы, кг	Примечание
1	2	3	4	5	6	7	8	9
65	Приставка на 90 клавиш к цифровому пульту PS-0S90			ЗАО "Информтехника и Промсвязь"	шт.	2		
66	Приставка на 18 клавиш к цифровому пульту PS-0S18.			ЗАО "Информтехника и Промсвязь"	шт.	4		
67	Аналоговый телефонный аппарат (повторный набор номера, тональный набор, кнопка выключения микрофона, регулятор уровня громкости, настенное крепление).	Аппарат телефонный "Gigaset 5005" (DA410)		ЗАО "Информтехника и Промсвязь"	шт.	32		
<u>Оборудование селекторной связи</u>								
68	БР-6102 Блок распределения 6-канальный АСС (220В)				шт.	1		
69	ПМ 6102 Пульт оператора				шт.	1		
70	Комплект абонента КА-1401				шт.	3		
<u>Программно-аппаратные приложения</u>								
71	Рабочее место оператора для конфигурирования и администрирования УПАТС "МиниКом DX-500" DX-PM0				шт.	1		
72	Принтер лазерный ч/б, А4				шт.	1		
73	Комплект станционный СМА DX-СМА-СТК				шт.	1		
74	Комплекс программно-аппаратный контроля состояния абонентских линий МиниКом SLTS-DX				шт.	1		
75	Биллинговая система TAXCOM-128				шт.	1		
76	Система эл./питания DX-500-ВР-Е4М				шт.	1		
77	Блок резервного питания DX-500-ВР-70L, 48В, 70А*ч.				шт.	1		
78	Кабель РСМ 4-10				шт.	2		
79	Комплект документации по УПАТС "МиниКом DX-500"				шт.	1		
<u>Кроссовое оборудование</u>								
80	Кросс-рама KRONE (комплект кроссового оборудования) емкостью 600 пар с инструментом (настенное исполнение)				шт.	1		
81	Плнтт размыкаемый на 10 пар (KRONE)				шт.	60		
82	Модуль защиты по напряжению на 10 пар (KRONE)				шт.	30		

Примечание:
1. Приведенное количество кабельной продукции носит справочный характер. Учет кабельной продукции выполнен в tome ИКЗ-004-КХ рабочей документации.

Изм.	Кол-во	Лист	№ док.	Подп.	Дата



Лист
5

Формат А3

Взвешивание №

Полнота выполнения

Итого № работ

Позиция	Наименование и техническая характеристика	Тип, марка, обозначение документа, опросного листа	Код оборудования, изделия, материала	Завод-изготовитель	Единица измерения	Количество	Масса единицы, кг	Примечание
1	2	3	4	5	6	7	8	9
83	Кабель DX-CABL-AK-S-10 <u>Сервер услуг</u>				шт.	10		
84	Сервер услуг DX-500-SU				шт.	1		
85	Конфигурация "Речевая почта" DX-500-SU-VM <u>Система записи переговоров (регистратор)</u>				шт.	1		
86	Сервер Industrial PRO1 48 V для регистратора Фантом				шт.	2		
87	Монитор 15" с ЖКД встраиваемый с клавиатурой LKM-9268GTBLK,RUS				шт.	1		
88	Комплект кабелей LKM-CB18A-RS (для арт. 19183)				шт.	2		
89	Плата PH-523				шт.	2		
90	Плата PH-224/mz-224				шт.	2		
91	Плата PH-622 <u>Материалы</u>				шт.	2		
92	Аккумуляторная батарея CSB 12B 120A/ч			CSB	шт.	4		
93	Экранированная витая пара	SFTP-4x2x0,52			м.	1752		см. примечание
94	Кабель 3x4 <u>ЗИП</u>	ВВГнгз(A)-LS			м.	13		см. примечание
95	Модуль DX-500L-PCM4-C				шт.	1		
96	Модуль электронный DX-500N-16UpN				шт.	1		
97	Модуль электронный DX-500N-16S				шт.	1		
98	Модуль электронный DX-500N-16SD				шт.	1		
99	Модуль электронный DX-500N-02F				шт.	1		
100	Модуль электронный DX-500N-02T				шт.	1		
101	Модуль электронный DX-500N-01E				шт.	1		
102	Модуль контроллера DECT на 12 потоков E1 DMC-CS-12E1 Устанавливается в кассету 3,4,5 типов в слот PCM-4				шт.	1		

Взвешивание №

Полн. и дата

Имя, №, подпись

Имя	Кол-во	Лист	№Экз.	Подп.	Дата



Лист

6

Формат А3

Позиция	Наименование и техническая характеристика	Тип, марка, обозначение документа, опросного листа	Код оборудования, изделия, материала	Завод-изготовитель	Единица измерения	Количество	Масса единицы, кг	Примечание
1	2	3	4	5	6	7	8	9
103	Пульт цифровой PS-0S30T				шт.	1		
104	Трубка-тестер телефонных линий LTS-40				шт.	1		
	<u>СКС</u>							
	<u>Материалы</u>							
105	Разетка Legrand Mosaic RG11	RG11	0 787 30	Legrand	шт.	8		
106	Разетка Legrand Mosaic RG11	RG11	0 787 31	Legrand	шт.	1		
107	Разетка Legrand Mosaic RG45	RG45	0 765 52	Legrand	шт.	2		
108	Кабель-канал Legrand Mosaic DLP 50x80 с крышкой		0 104 19	Legrand	м	30		
109	Заглушка Legrand Mosaic		0 107 22	Legrand	шт.	5		
110	Угол плоский Legrand Mosaic		0 107 67	Legrand	шт.	5		
111	Угол внутренний Legrand Mosaic		0 106 02	Legrand	шт.	1		
112	Угол внешний Legrand Mosaic		0 106 22	Legrand	шт.	1		
113	Суппорт Legrand Mosaic на 2 модуля с рамкой		0 109 52	Legrand	шт.	6		
114	Труба гофрированная гибкая ПНД Ø20 ДКС		71720	ДКС	м	2133		
115	Держатель с защелкой Ø20 ДКС		51020	ДКС	шт.	500		
116	Хомут-стяжка нейлоновый черный P6.6 3.6x200 ДКС		25314	ДКС	уп.	20		
117	Хомут-стяжка нейлоновый черный PL6.6 7.8x540 ДКС		25331	ДКС	уп.	5		
118	Дюбель-звезда с дюртом 6x40 Wkret-Met		19509	Wkret-Met	шт.	600		
119	Трос стальной в ПВХ оболочке Ø3/4				м	30		
120	Зажим для троса двойной М4				шт.	2		
121	Кожух для троса М4				шт.	2		
122	Талреп крюк-кольцо М12				шт.	2		
123	Анкерный болт с кольцом М12х70				шт.	2		
124	Модем Zyxel P-871M xDSL			Zyxel	шт.	4		

Примечание:

1. Приведенное количество кабельной продукции носит справочный характер. Учет кабельной продукции выполнен в теме ИК3-004-КХ рабочей документации.

Изм.	Корч.	Лист	№Экз.	Подп.	Дата



Лист
7

Формат А3

Взвешивание №

Полн. и дата

Изм. № табл.

Позиция	Наименование и техническая характеристика	Тип, марка, обозначение документа, опросного листа	Код оборудования, изделия, материала	Завод-изготовитель	Единица измерения	Количество	Масса единицы, кг	Примечание
1	2	3	4	5	6	7	8	9
125	Экранированная витая пара	SFTP-4x2x0,52			м.	673		см. примечание
	<u>Измерительное оборудование</u>							
126	Анализатор телефонных каналов АнСот ТДА-5				шт.	1		
127	Генератор сигналов низкочастотный ГЗ-120				шт.	1		
128	Осциллограф GDS-806S				шт.	1		
129	Мультиметр цифровой Fluke 175				шт.	1		

Примечание:

1. Приведенное количество кабельной продукции носит справочный характер.
Учет кабельной продукции выполнен в теме ИКЗ-004-КХ рабочей документации.

Изм	Кол-во	Листы	Издок	Подп.	Дата	



Лист
8

Изм. № 1
Листы
Всего листов №

