


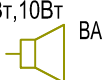



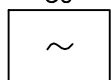
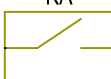





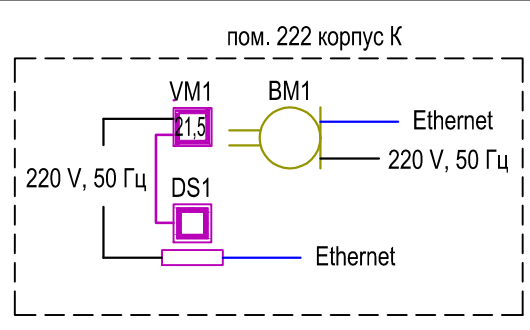
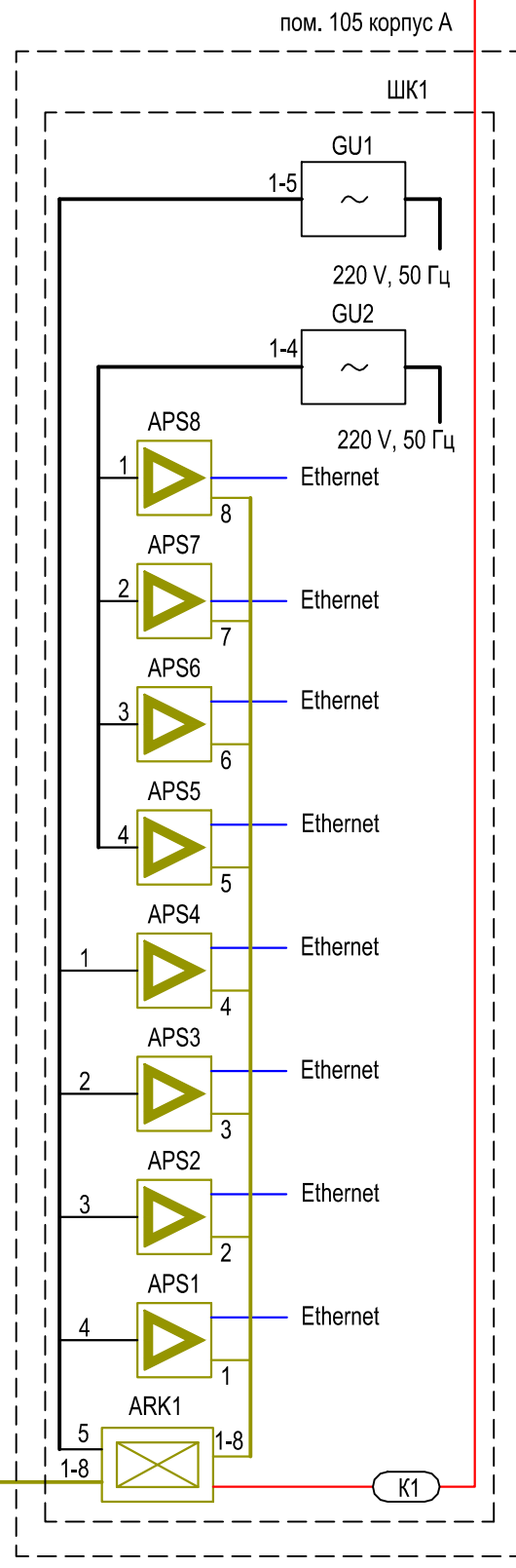
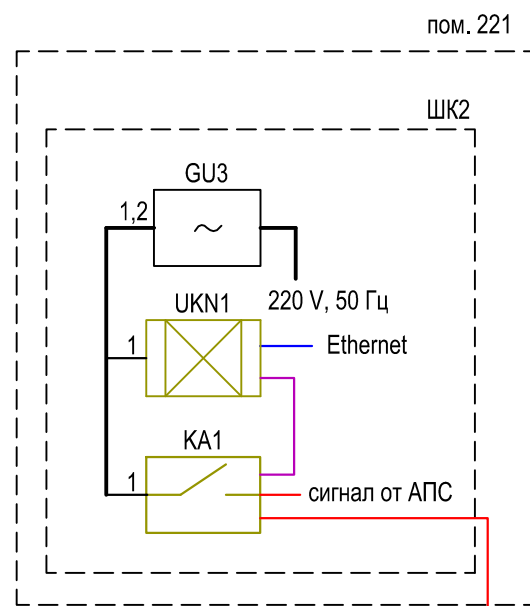
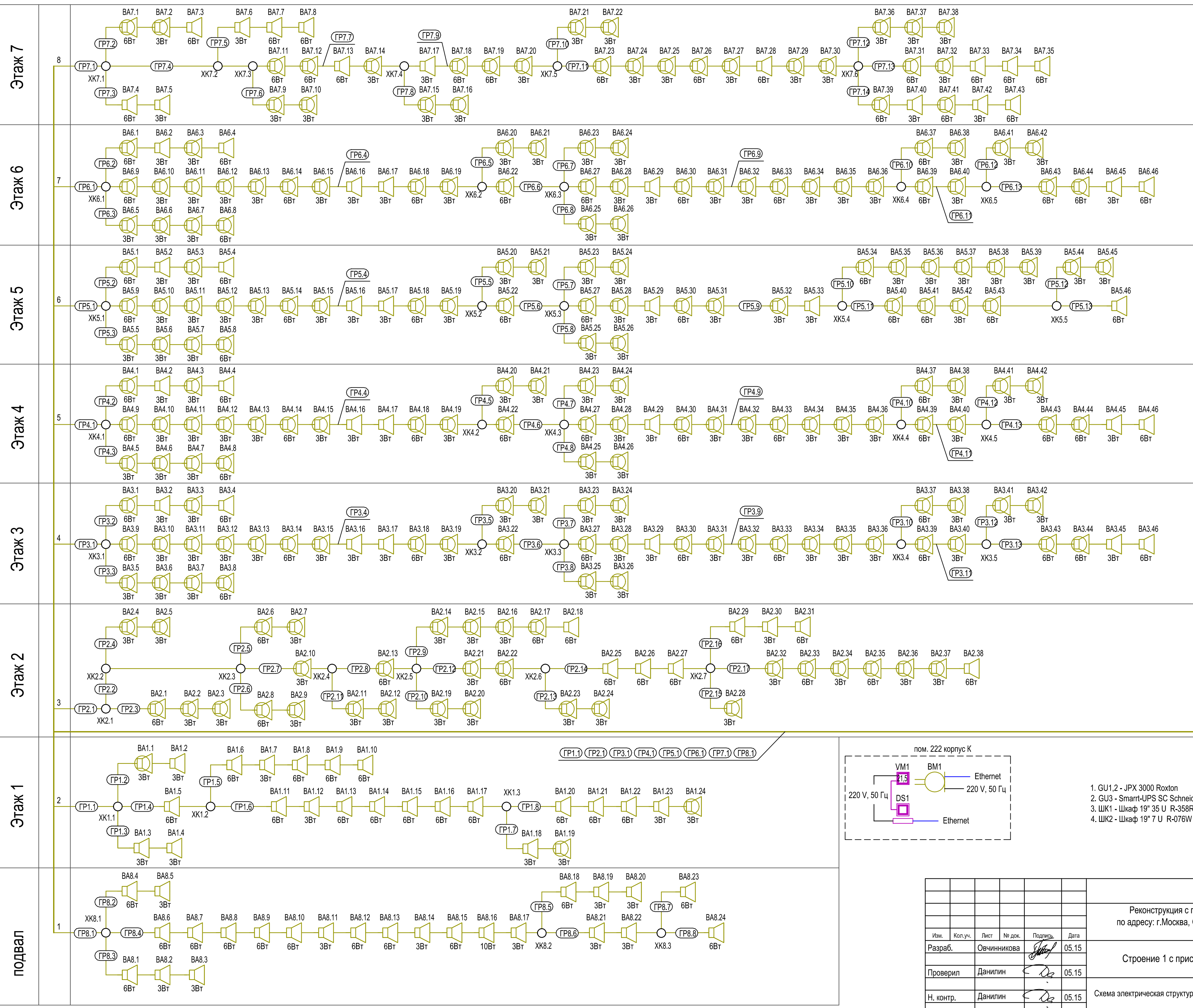


Условное графическое обозначение	Наименование
ARK 	Т 6220 Блок линейной диагностики, контроль импеданса
APS 	Т-67240 IP усилитель 240 Вт
3Вт, 6Вт 	Громкоговоритель потолочный Roxton PA-610T
3Вт,6Вт,10Вт 	Громкоговоритель настенный Roxton WP-06T, звуковой прожектор SW-20T
BFE 	Вызывная панель ROXTON CP-8032
BFS 	Селектор связи ROXTON CS-8232
ХК 	Коробка соединительная УК-2П
GU 	Источник бесперебойного питания
КА 	Т 6223А интерфейс передачи аварийного сигнала
UKN 	Т-6713 Преобразователь RS422-TCP/IP
DS 	Персональный компьютер
VM 	Монитор
BM 	Микрофонная консоль Т-6702
BIAL 	Световое табло "Выход"

Иув. № подл.	Подп. и дата
Взам. иув. №	Подп. и дата
Иув. № дубл.	Подп. и дата

Изм.	Кол.уч.	Лист	N док.	Подпись	Дата
------	---------	------	--------	---------	------

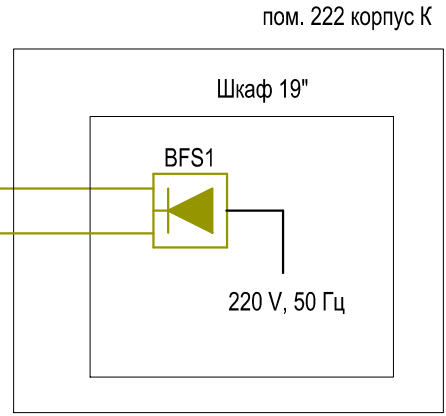
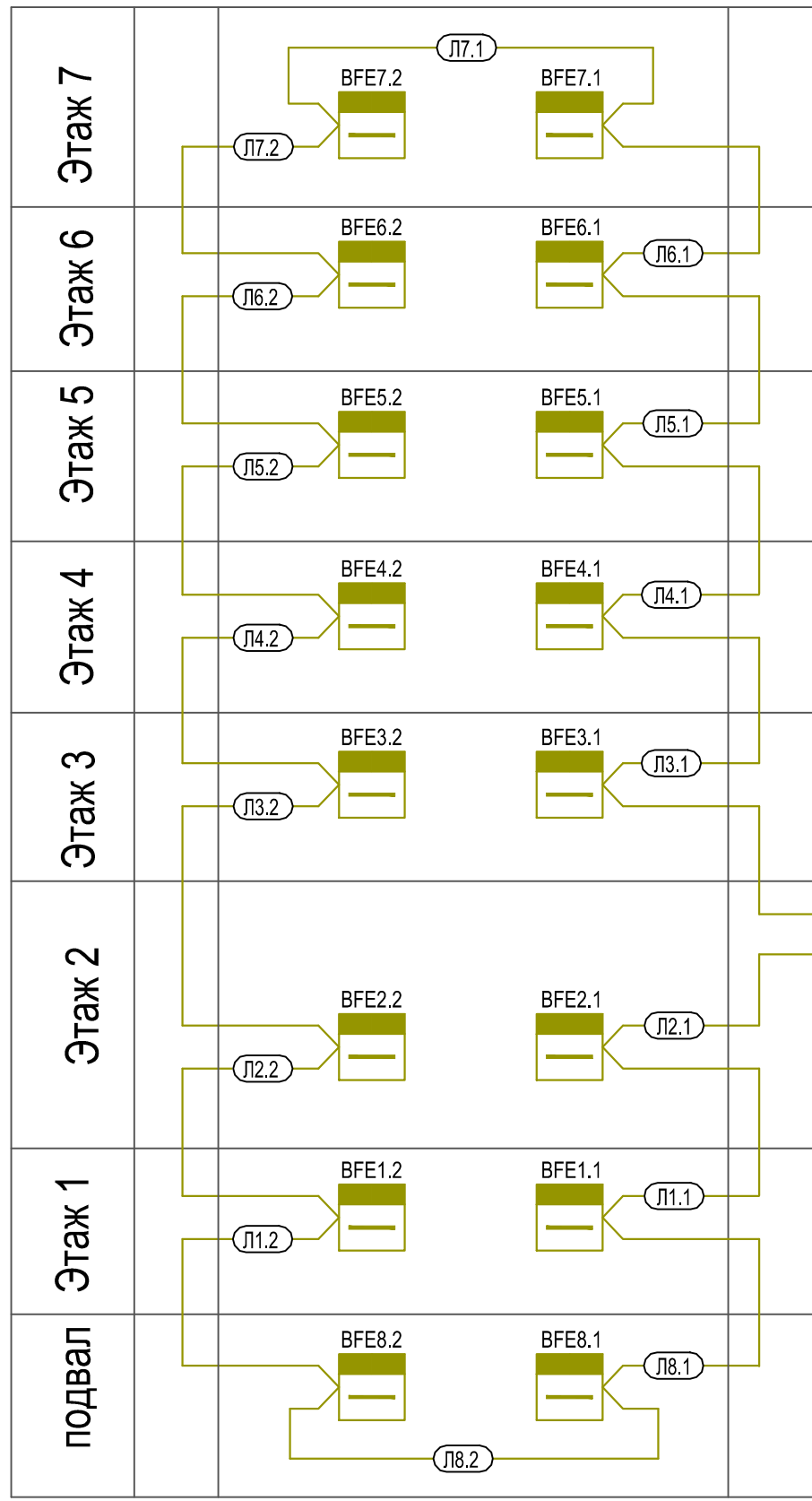


- 1. GU1,2 - JPX 3000 Roxton
- 2. GU3 - Smart-UPS SC Schneider Electric
- 3. ШК1 - Шкаф 19" 35 U R-358R Roxton
- 4. ШК2 - Шкаф 19" 7 U R-076W Roxton

Иньв. № подл.	Подп. и дата
Взам. инв. №	Иньв. № дубл.
Подп. и дата	
Иньв. № подл.	

Изм.	Кол.уч.	Лист	№ док.	Подпись	Дата
Разраб.				Овчинникова	05.15
Проверил				Данилин	05.15
Н. контр.				Данилин	05.15

01-2014-СОУЭ.Э1.1		
Реконструкция с пристройками административного здания по адресу: г.Москва, Сретенский бульвар, дом 9/2, строения 1 и 2 (Корректировка)		
Строение 1 с пристройкой	Стадия	Лист
	P	1
Схема электрическая структурная СОУЭ		3АО "РОКСА"



1. Селектор связи BFS1 установить в существующий серверный шкаф 19"

Инва. N подл.	Подп. и дата
Взам. инв. N	Подп. и дата
Инва. N дубл.	Подп. и дата

						01-2014-СОУЭ.Э1.2				
						Реконструкция с пристройками административного здания по адресу: г.Москва, Сретенский бульвар, дом 9/2, строения 1 и 2 (Корректировка)				
Изм.	Кол.уч.	Лист	№ док.	Подпись	Дата	Строение 1 с пристройкой		Стадия	Лист	Листов
Разраб.		Овчинникова		<i>[Signature]</i>	05.15			Р		1
Проверил		Данилин		<i>[Signature]</i>	05.15					
Н. контр.		Данилин		<i>[Signature]</i>	05.15	Схема электрическая структурная системы обратной связи		ЗАО "РОКСА"		