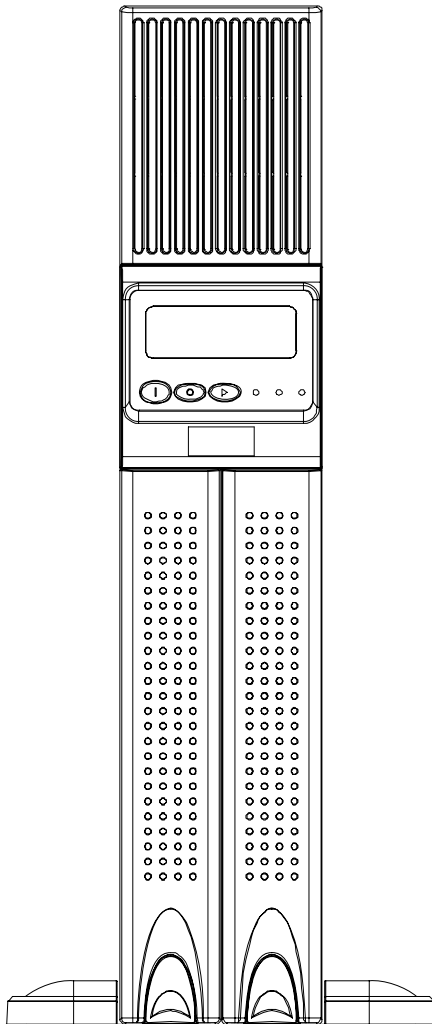
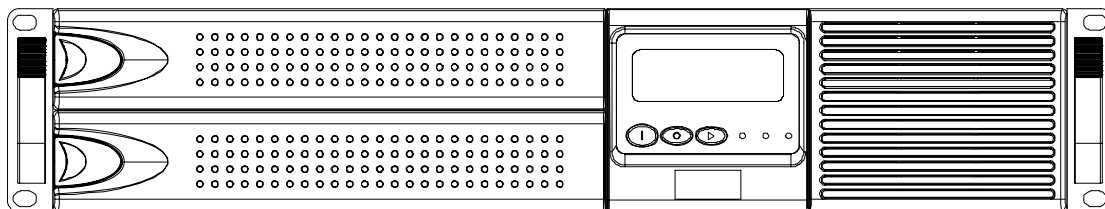


**JPX**  
**Руководство пользователя**  
**Блок бесперебойного питания**  
**с аккумулятором высокой емкости**  
**1000/1500/2000/3000**



# Оглавление

Вступление.....	3
Руководство по инсталляции.....	4
Инструкция по хранению .....	5
Распаковка.....	6
Выбор положения для установки .....	7
Установка UPS.....	8
Конфигурация Tower .....	8
Установка в рэковую стойку.....	9
Передняя панель UPS .....	11
LCD дисплей .....	11
Задняя панель UPS .....	12
Подключение .....	15
Подключение защиты Network Surge.....	16
Подключение компьютерного интерфейса .....	16
Использование внешнего банка аккумуляторов .....	17
Инсталляция UPS с внешним банком аккумуляторов .....	17
Электрическое подключение внешнего банка аккумуляторов к UPS.....	18
Эксплуатация .....	18
Автоматический повторный старт устройства.....	19
Замена аккумуляторов .....	20
Спецификация .....	22

# 1. Вступление

Серия JРХ представляет собой мощное решение по защите электроприборов, которое может использоваться в двух конфигурациях (tower или установка в рэковую стойку). Серия подходит для использования в коммерческих структурах для защиты важных файловых сервисов, компьютеров, сетевых переключателей и хабов. В широкий набор функций входят:

- Выходной сигнал имеет форму чистой синусоиды, что обеспечивает совместимость с большинством типов нагрузки.
- Хорошо читаемый LCD дисплей обеспечивает индикацию в реальном времени всех основных системных параметров и статуса устройства.
- Режим работы Normal имеет эффективность 90%, что соответствует стандартам энергосбережения, снижает уровень шума и генерирует меньше тепла, чем блоки бесперебойного питания, сконструированных на основе других типов топологии.
- Функция замены аккумуляторов в горячем режиме (без выключения системы) обеспечивает легкость и быстроту замены батарей без необходимости отключать критическую нагрузку от блока бесперебойного питания.
- Функция Cold Start позволяет включать UPS без подключения к сети электропитания.
- Дополнительное программное обеспечение позволяет производить мониторинг и управление функциями UPS с помощью персонального компьютера, а также безопасного выключения важных компьютерных устройств при сбое электропитания. Пользователь также может в удаленном режиме протестировать основные рабочие функции UPS, связаться с опциональной сетевой платой SNMP, получить доступ к функциям UPS через Интернет, а также запрограммировать UPS на отправку аварийных сообщений SMS (потребуется дополнительные аппаратные средства) в особых случаях.
- Конструкция типа Plug-and-Play обеспечивает легкость инсталляции. Все устройства мощностью до 3 кВА стандартно комплектуются входными кабелями и выходными разъемами.
- Все устройства стандартно комплектуются интерфейсными портами USB и RS232. Благодаря микропроцессорному управлению оба порта могут использоваться одновременно для мониторинга подключенной нагрузки.
- Функция i-Batt автоматически подстраивает конечное напряжение разрядки аккумулятора в условиях пониженной нагрузки, что предотвращает возникновение глубокой разрядки во время сбоя питания.

## 2. Руководство по инсталляции

### 2.1. Важная информация — ознакомьтесь перед инсталляцией

2.1.1 Несмотря на то, что данный блок бесперебойного питания разработан специально для максимально легкой инсталляции, рекомендуется воспользоваться услугами квалифицированного электрика или грамотного технического персонала во время пуско-наладочных работ или ремонта UPS.

2.1.2 Данный UPS оборудован фильтром электромагнитных помех. Чтобы предотвратить потенциальную угрозу возникновения утечки тока, удостоверьтесь, что основной источник переменного тока надежно заземлен.

2.1.3 Чтобы предотвратить возможный перегрев UPS, следите за тем, чтобы все вентиляционные отверстия оставались открытыми. Не размещайте никаких предметов на корпусе UPS. Задняя панель UPS должна находиться на расстоянии не менее 20 см от стены или других предметов.

2.1.4 Данный блок бесперебойного питания разработан для инсталляции и эксплуатации в помещениях, соответствующих следующим требованиям:

- Рабочая температура 0-40°C, влажность воздуха 30-90% (без конденсации).
- Никогда не подвергать воздействию прямых солнечных лучей.

2.1.5 Если встроенный аккумулятор UPS не используется, то он должен перезаряжаться раз в 2-3 месяца, чтобы предотвратить естественный саморазряд.

2.1.6 Всегда выключайте блок бесперебойного питания и отключайте аккумуляторы, если требуется изменить его положение.

2.1.7 Пожалуйста, убедитесь, что входное напряжение UPS соответствует напряжению сети электропитания. Используйте сертифицированный входной кабель питания и соответствующие разъемы для подключения к сети электропитания.

2.1.8 Гарантийные обязательства по UPS будут считаться утратившими силу, и производитель сохраняет за собой право отказать в замене при следующих обстоятельствах:

- Случайное повреждение UPS
- Инсталляция UPS в помещении, не соответствующем правилам противопожарной безопасности и условиям эксплуатации.
- Некорректная инсталляция или техобслуживание, произведенное неуполномоченным персоналом.

## 2.2 Инструкция по хранению

При длительном хранении в умеренном климате аккумуляторы должны заряжаться в течение 12 часов с интервалом в 3 месяца путем подключения UPS к сети электропитания. Повторяйте эту процедуру каждые два месяца, если температура помещения, в котором хранится UPS, превышает 30°C.

## 3 Инсталляция и использование

Ознакомьтесь с инструкцией по технике безопасности (стр. 3–4), прежде чем начинать инсталляцию UPS.

### 3.1 Осмотр

Осмотрите UPS по получении. Данный продукт упакован в прочную упаковку, разработанную производителем. Однако во время транспортировки могут произойти случайные повреждения. Если устройство повреждено, поставьте об этом в известность продавца и дистрибьютора.

### 3.2 Положение

В конструкции UPS используется управление с помощью микропроцессора. Установите устройство в хорошо вентилируемом помещении с низкой влажностью.

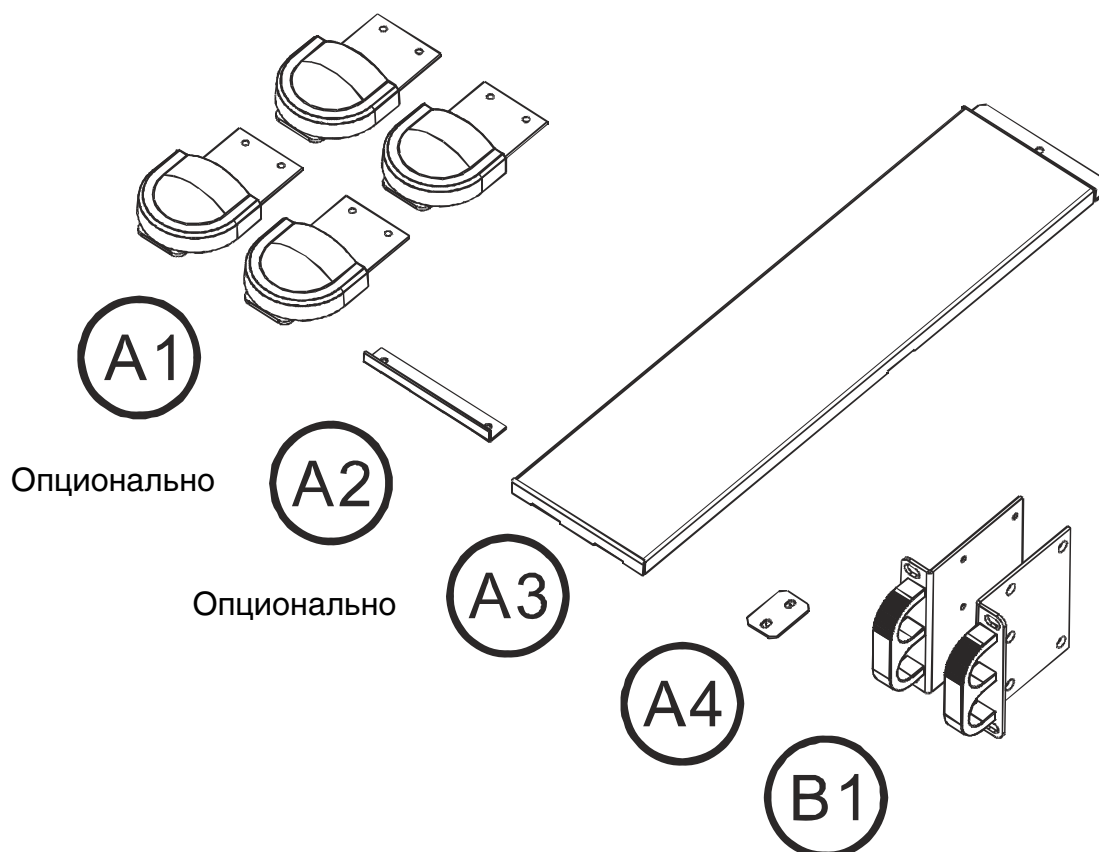


## 3.3 Распаковка

3.3.1 Выньте UPS из картонной коробки.

3.3.2 Проверьте содержимое упаковки. Стандартный комплект должен включать:

- Инструкция "Быстрый старт" (1 экз.)
- Руководство Пользователя (1 экз.)
- Входной кабель питания для подключения к сети переменного тока (1 шт.)
- Выходные кабели IEC (только для моделей с разъемами IEC) (2 шт.)
- Кабель RJ11 (phono джек) (1 шт.)
- Программное обеспечение для коммуникации с UPS и кабель RS232 (1 шт.)
- Металлические аксессуары для установки UPS в рэковую стойку или для использования в конфигурации Tower (1 набор) (см. рисунок внизу)



# Выбор положения для установки

Блок бесперебойного питания имеет большой вес. Для размещения UPS выберите прочную поверхность. Чтобы обеспечить правильный режим эксплуатации и длительный срок службы, всегда размещайте UPS в соответствии со следующими требованиями:

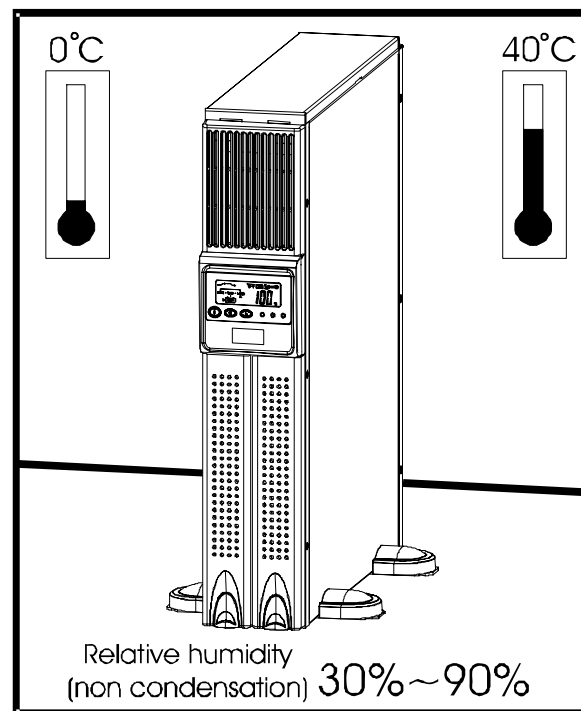
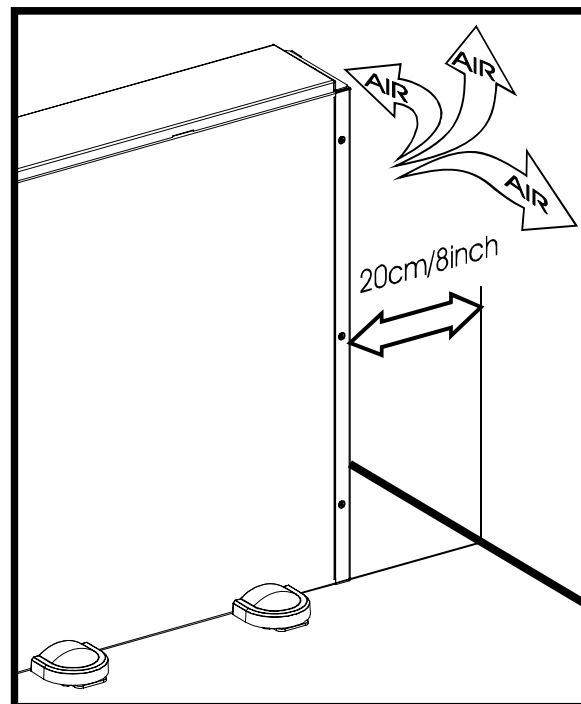
1. Между задней панелью блока бесперебойного питания и другими предметами оставляйте не менее 20 см свободного пространства.
2. Не загромождайте вентиляционные отверстия UPS, чтобы не препятствовать потоку воздуха.
3. Удостоверьтесь, что в месте размещения UPS отсутствует излишнее количество пыли. Температура воздуха и влажность должны соответствовать нормативным пределам.
4. UPS не предназначен для использования вне помещений.

## Инсталляция UPS

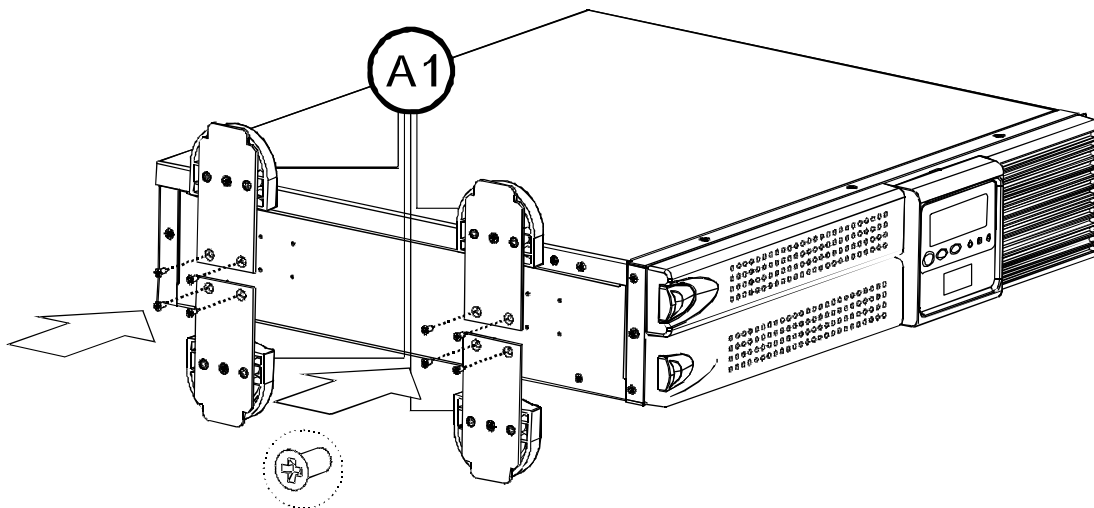
Блок бесперебойного питания может устанавливаться в одном из двух вариантов конфигурации: вертикально (Tower) или горизонтально (Rack). Таким образом, инсталляция UPS возможна в даже ограниченном пространстве.

В варианте Rack модели 1000Va и 1500Va занимают объем 2U. Модели 2000Va & 3000VA имеют rackовую высоту 3U.

Если вы желаете установить блок в конфигурации Tower, ознакомьтесь с разделом “Инсталляция в конфигурации Tower” руководства пользователя. Для установки в варианте Rack также перейдите к соответствующей секции документации.

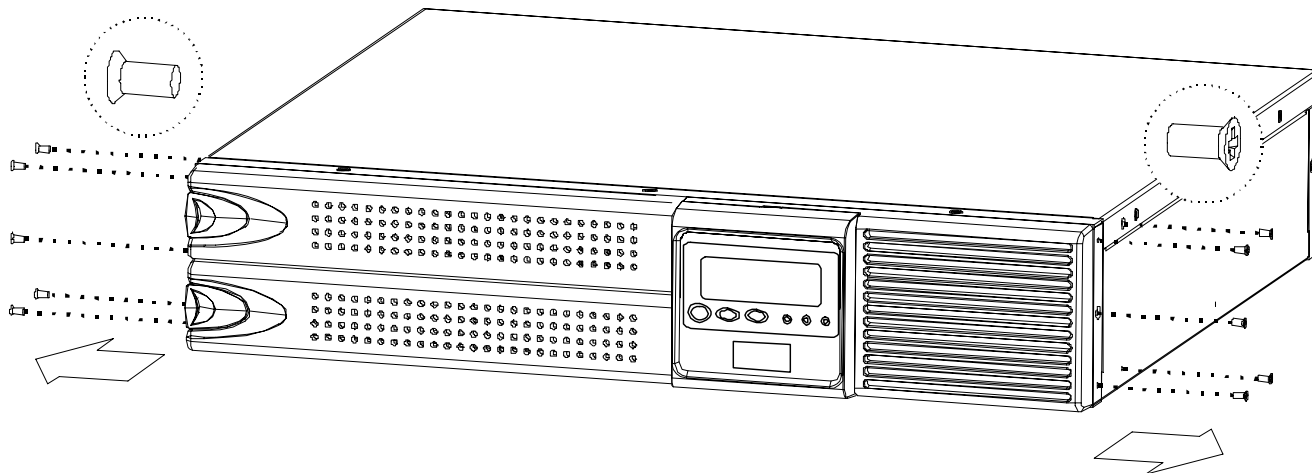


### 3.6 Установка в конфигурации Tower

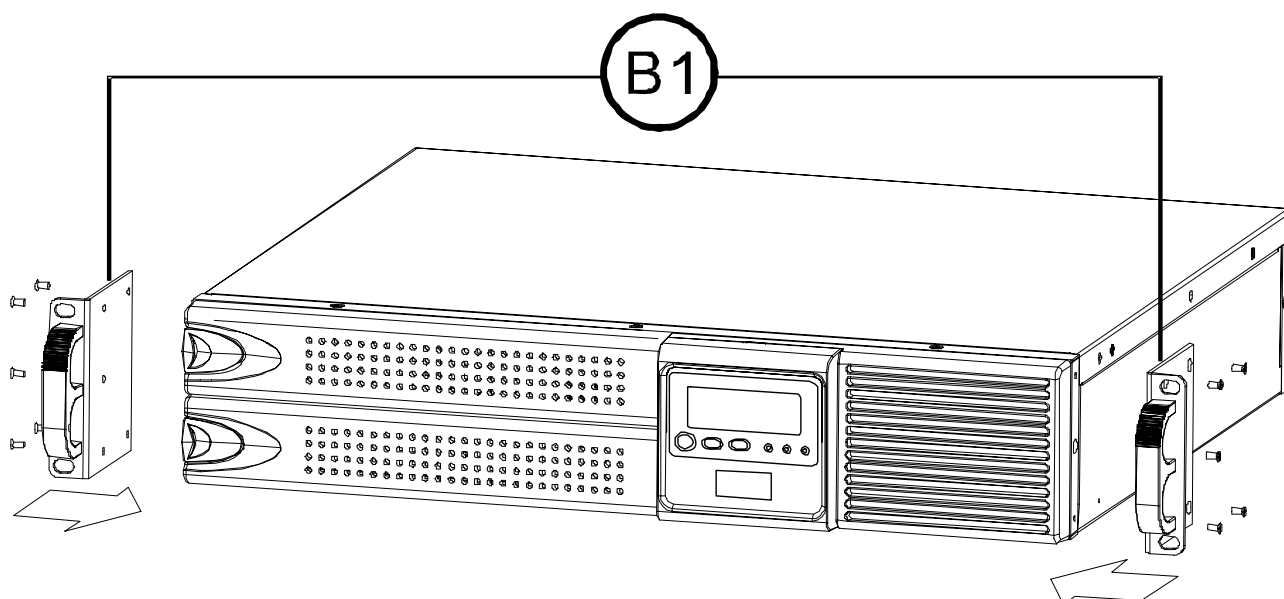




## 3.7 Установка в рэковую стойку

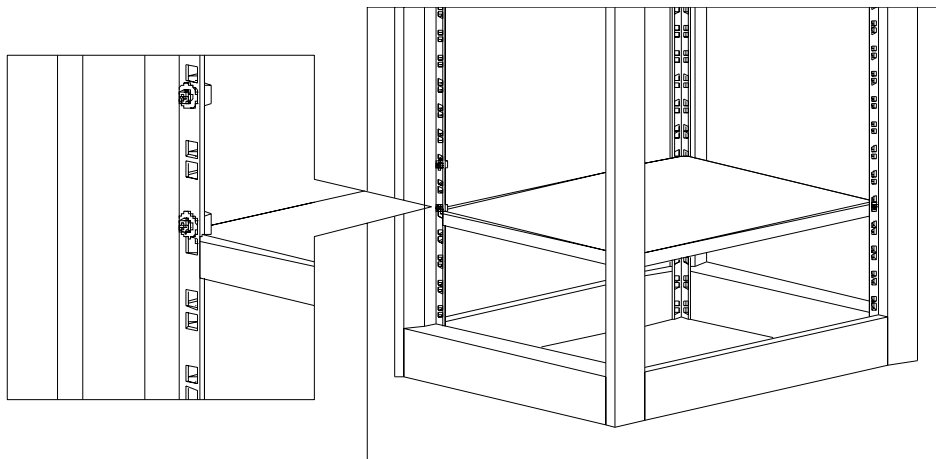


**Шаг 3**

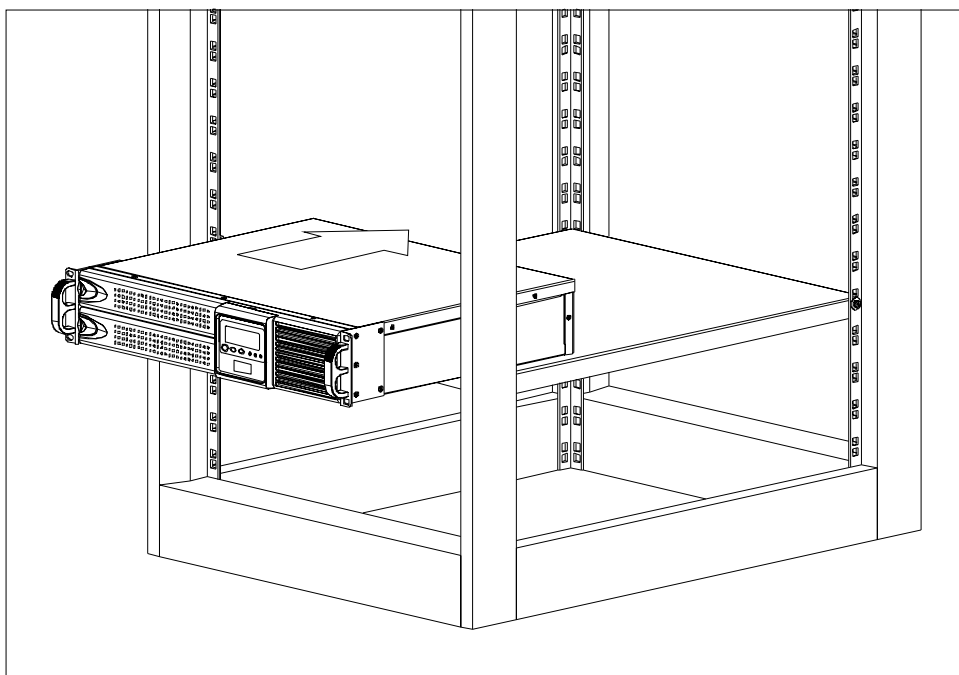


**Шаг 4**

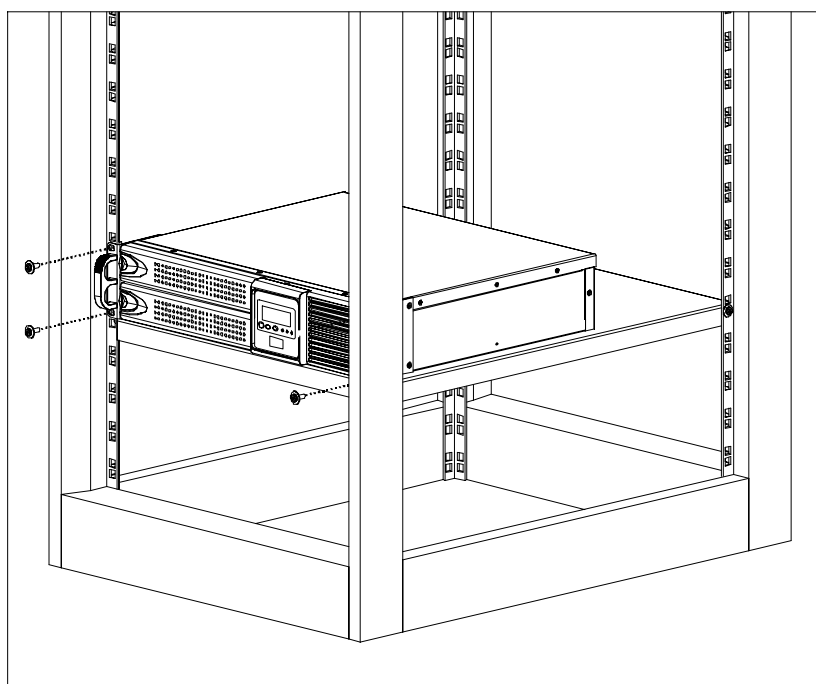
## Шаг 5



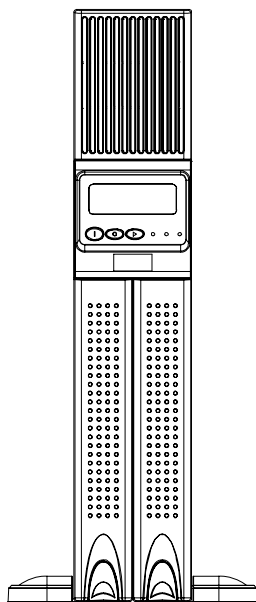
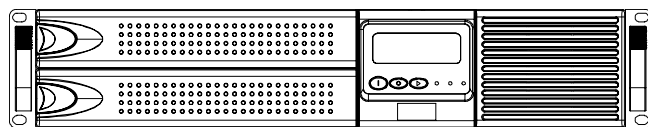
## Шаг 6



## Шаг 7



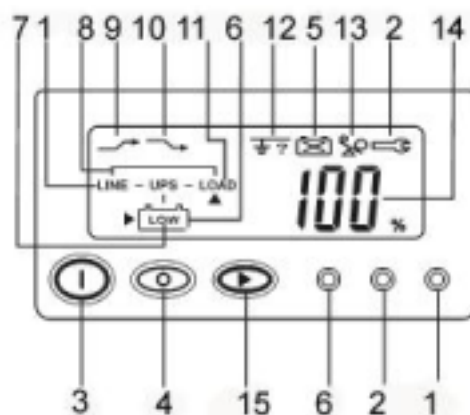
# Передняя панель UPS



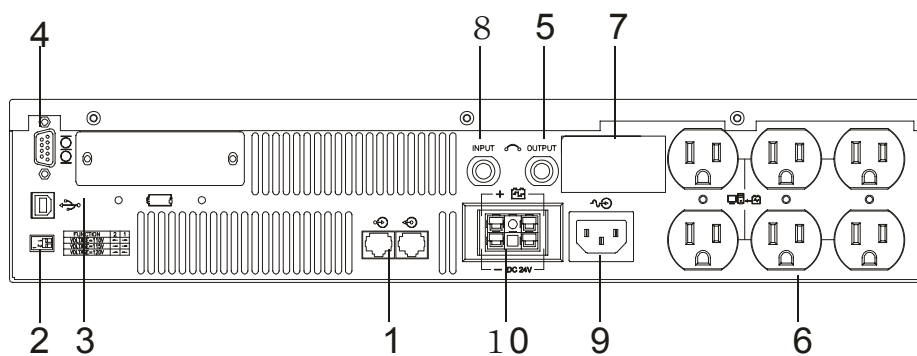
\* Обратите внимание, что LCD панель можно повернуть на 270°. Для этого ее требуется выдвинуть и затем повернуть по часовой стрелке или против часовой стрелки.

## Панель LCD

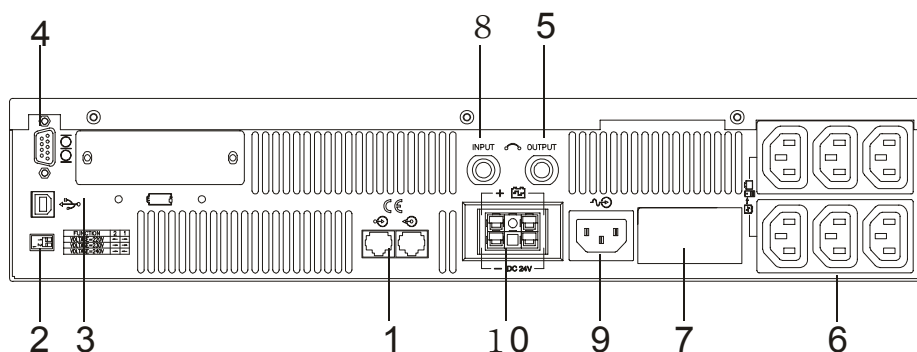
1. Светодиод Line
2. Индикатор ошибки
3. Кнопка On
4. Кнопка Off
5. Индикатор, сообщающий, что требуется замена аккумулятора
6. Индикатор питания от аккумулятора
7. Индикатор "Battery Low"
8. Индикатор Bypass
9. Индикатор Utility Low, UPS Boost
10. Индикатор Utility High, UPS Buck
11. Индикатор UPS Output
12. Индикатор Polarity Error (ошибка полярности) или Ground Fault (отсутствует заземление)
13. Индикатор Overload (перегрузка)
14. Индикатор заряда батареи Load/Battery Level (%)
15. Кнопка управления Load/Battery Level



# Задняя панель UPS 1000 / 1500VA



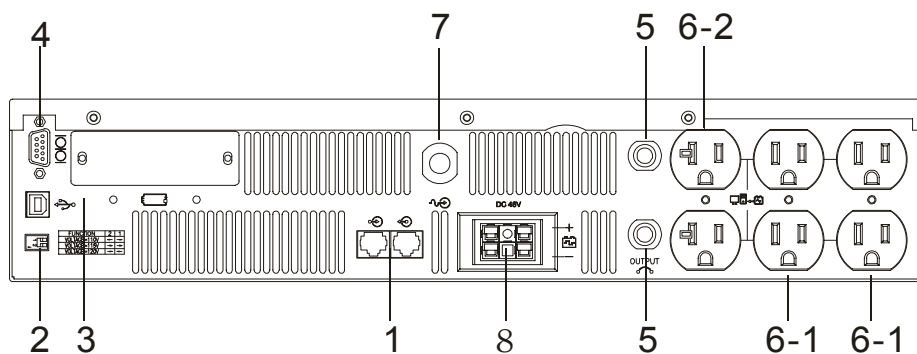
Задняя панель 110/115/120V



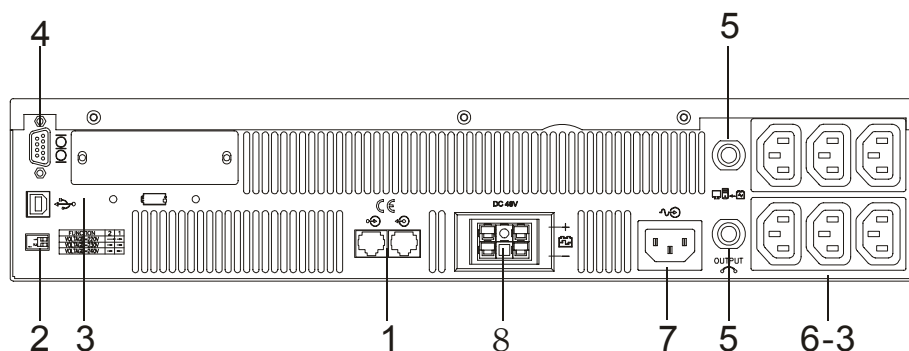
Задняя панель 220/230/240V

1. Порт RJ45
2. Переключатель DIP
3. Порт USB
4. Порт RS232
5. Выходной выключатель
6. Выход
7. Паспортная табличка
8. Входной предохранитель
9. Разъем для подключения кабеля питания
10. Разъем для подключения внешнего аккумулятора

# Задняя панель UPS 2000VA



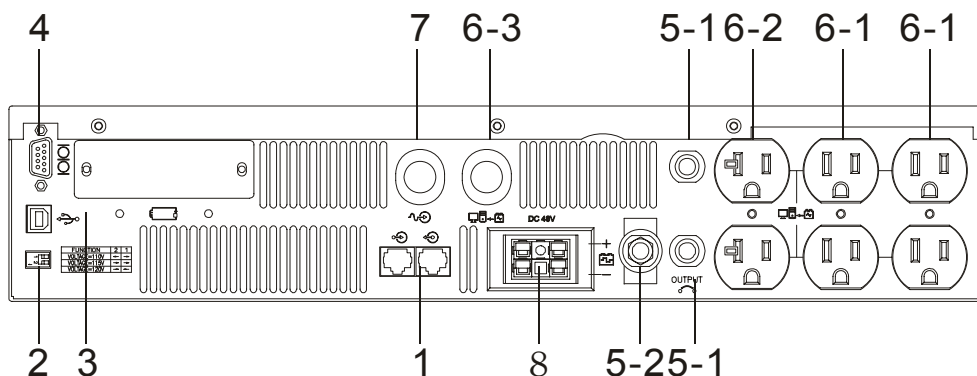
Задняя панель 110/115/120V



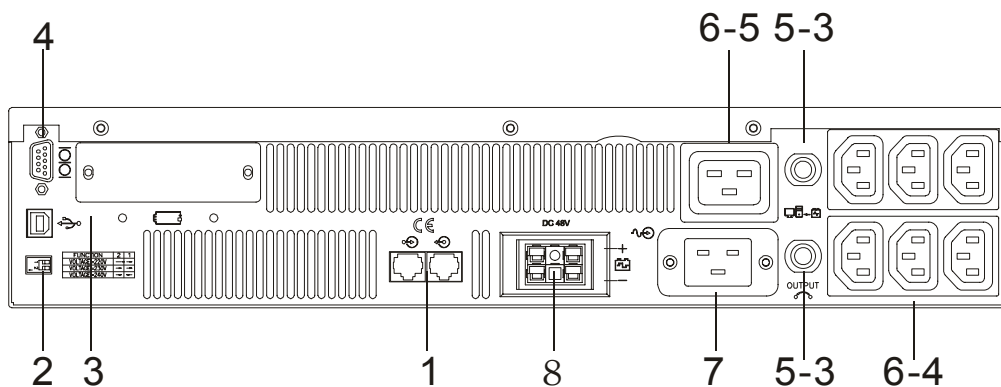
Задняя панель 220/230/240V

1. Порт RJ45
2. Переключатель DIP
3. Порт USB
4. Порт RS232
5. Выходной выключатель для 6-1 и 6-3
6. Выход
- 6-1 Разъемы NEMA 5-15
- 6-2 Разъемы NEMA 5-20
- 6-3 Разъемы IEC 320-C13
7. Разъем для подключения кабеля питания
8. Разъем для подключения внешнего аккумулятора

# Задняя панель UPS 3000



110/115/120V Задняя панель

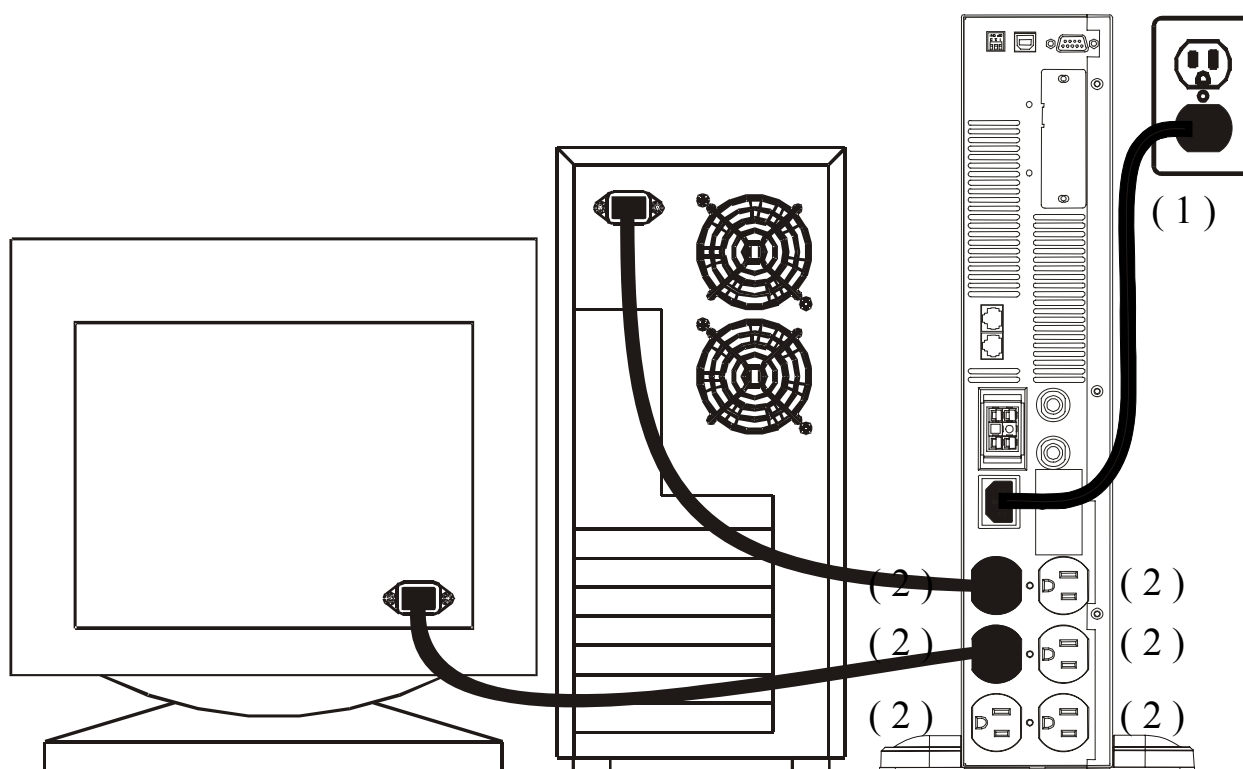


220/230/240V Задняя панель

1. Порт RJ45
2. Переключатель DIP
3. Порт USB
4. Порт RS232
5. Выходной выключатель
- 5-1 Выходной выключатель для 6-1
- 5-2 Выходной выключатель для 6-2
- 5-3 Выходной выключатель для 6-4
6. Выход
- 6-1 Разъемы NEMA 5-15
- 6-2 Разъемы NEMA 5-20
- 6-3 Выходной кабель питания L5-30R
- 6-4 Разъемы IEC 320-C13
- 6-5 Разъемы IEC 320-C19
7. Разъем для подключения кабеля питания
8. Разъем для подключения внешнего аккумулятора

# Подключение

## 4.1 Подключение питания и нагрузки



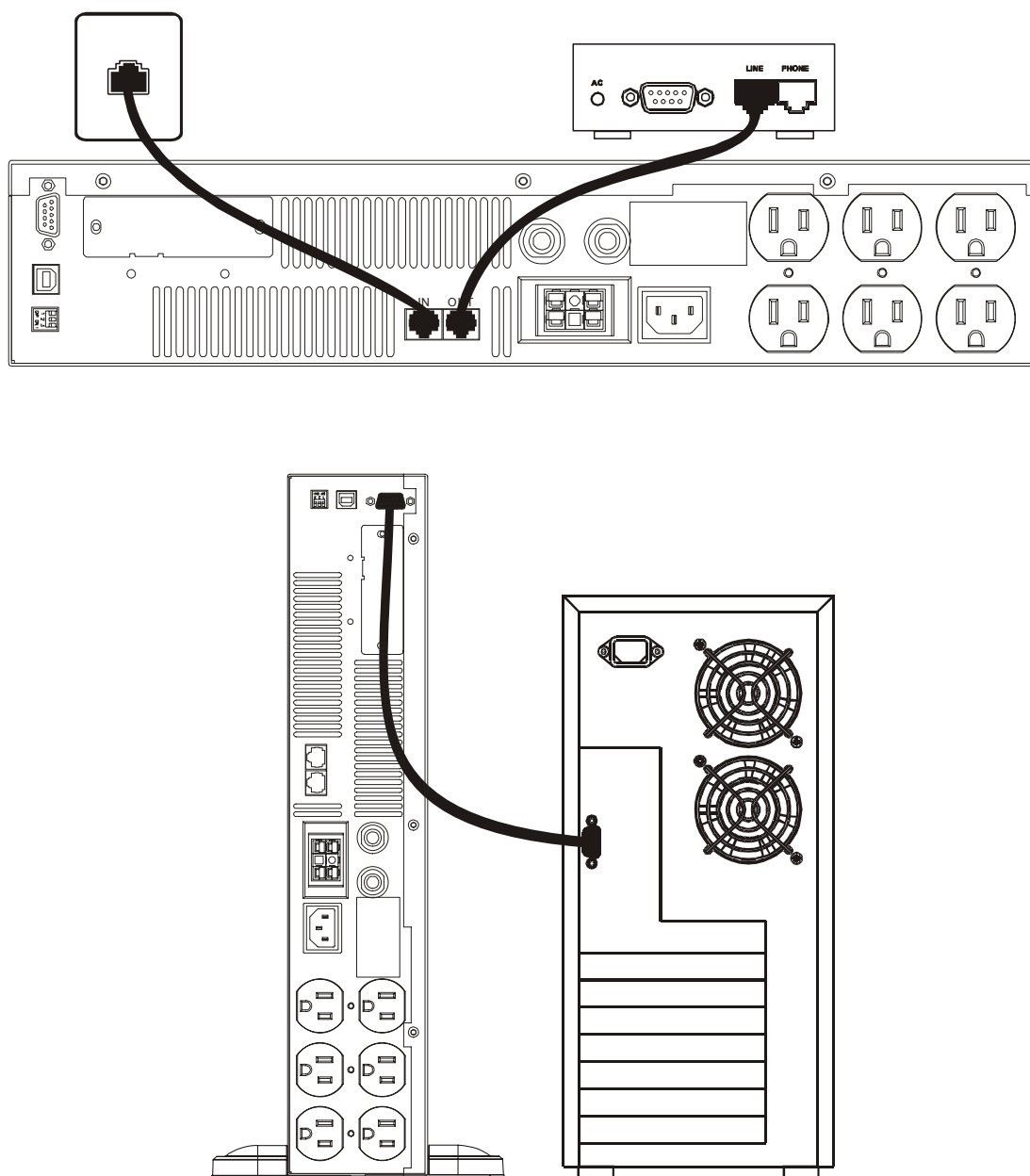
4.1.1 Подсоедините входной разъем питания UPS к электрической розетке, установленной в стене, как показано на рисунке (1)

4.1.2 Подключите оборудование к выходам на задней панели блока бесперебойного питания, как показано на рисунке (2)

Внимание: удостоверьтесь, что общая мощность оборудования, подключенного к блоку бесперебойного питания, не превышает значения, указанного на наклейке (паспортной табличке) на задней панели UPS.

## 4.2 Подключение защиты Network Surge

Подключите сетевой кабель 10 base-T/100 base-T к входному разъему (IN) RJ-45 на задней панели UPS. Подключите разъем “OUT” с помощью сетевого кабеля к сетевому оборудованию.



## 4.3 Подключение компьютера (Computer Interface Port)

Закоммутируйте порт интерфейса на задней панели UPS и компьютерный интерфейс с помощью соответствующего кабеля (RS-232 или USB, приобретается отдельно). Ознакомьтесь с руководством по установке программного обеспечения на CD-Rom (поставляется отдельно), чтобы получить дополнительную информацию.



## 4.4 Использование UPS с внешним банком аккумуляторов

Внимание: Разъемы для подключения банка аккумуляторов имеют цветовую маркировку, как показано ниже. Не устанавливайте банк аккумуляторов, имеющий цветовую маркировку, отличную от той, что имеется на корпусе UPS.

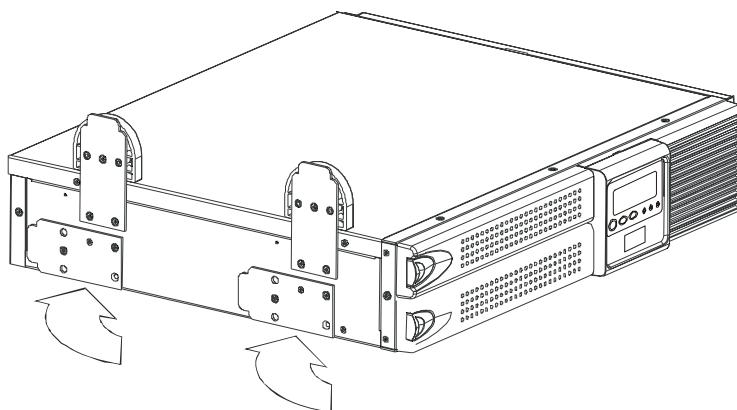
(таблица — сделала через tab)

Модель UPS аккумуляторов	Номинальное системное напряжение (цвет разъема)	Модель	банка
-----------------------------	-------------------------------------------------	--------	-------

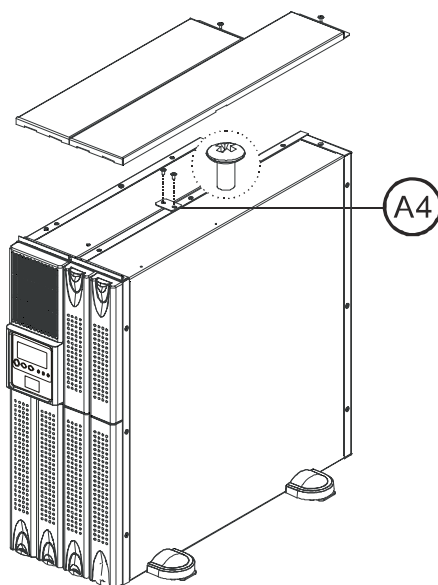
1000VA	24VDC (красный)	BBC08I00070	
1500VA	24VDC (красный)	BBC08I00090	
2000VA	48VDC (желтый)	BBC08H00070	
3000VA	48VDC (желтый)	BBC08H00090	

## 4.5 Инсталляция UPS с внешним банком аккумуляторов

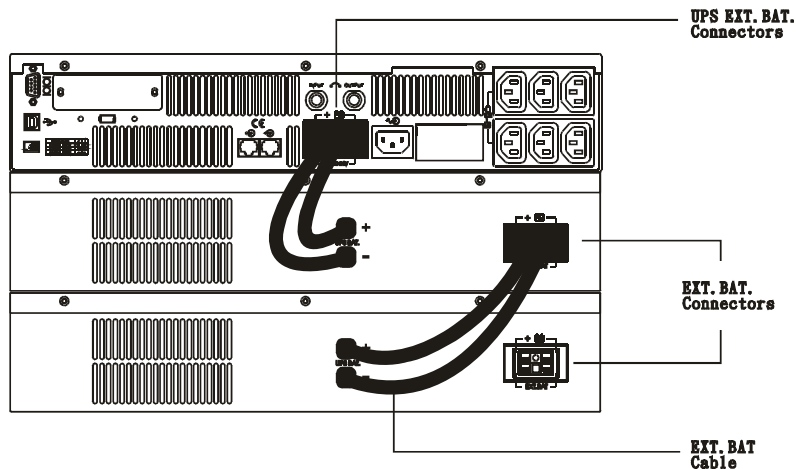
### Шаг 1



### Шаг 2



## 4.6 Электрическое подключение внешнего банка аккумуляторов к UPS



## 5 Эксплуатация

### 5.1 Включение UPS

5.1.1 Подключите UPS к электрической розетке, установленной в стене. На LCD дисплее появится надпись “OFF”, если напряжение питания соответствует норме. Перейдите к шагу 5.1.3, если на LCD дисплее нет никаких надписей.

5.1.2 Нажмите кнопку “On”, расположенную на передней панели, чтобы запустить UPS. LCD дисплей и индикатор Utility LED (зеленый) начнут светиться. Процедура запуска завершена, нагруженные устройства получают питание от UPS.

5.1.3 Для "холодного" запуска UPS удерживайте кнопку “On”, расположенную на передней панели, в течение 3 секунд, пока LCD дисплей не начнет светиться и не раздастся сигнал зуммера. UPS начал работу, будет светиться индикатор Battery Backup LED (желтый).

5.1.4 UPS начнет работу в режиме Backup и активирует сигнал зуммера каждые 2 секунды, если произойдет сбой сети питания или перегрузка либо недогрузка по питанию. Когда нормальный режим работы электрической сети восстановится, UPS вернется в режим работы Utility и сигнал зуммера прекратится.

Внимание: Сигнал, извещающий о переходе в режим Backup, можно выключить, если удерживать кнопку “On” в течение 1 секунды.

### 5.2 Выключение UPS

5.2.1 Нажмите и удерживайте кнопку “Off” в течение 2 секунд, чтобы полностью выключить UPS.

5.2.2 UPS автоматически выключится в случае возникновения перегрузки, возникновения короткого замыкания или разрядки аккумуляторов в режиме Backup.

5.2.3 UPS автоматически прекратит подачу питания на выходы и будет издавать сигнал в течение 5 секунд, прежде чем полностью выключиться.

### 5.3 Зарядка аккумуляторов, когда UPS подключен к электрической сети

Если входной кабель питания корректно подключен к электрической розетке, смонтированной на стене, зарядка аккумуляторов начнется автоматически, без необходимости включать UPS.

## 5.4 Автоматический повторный старт устройства

После того, как UPS выключился в результате возникновения сбоя в электрической сети, он автоматически стартует, как только нормальный режим электропитания будет восстановлен.

### 5.5 Аварийная сигнализация

5.5.1 При возникновении сбоя или аварийной ситуации при работе UPS в режиме Line Mode будет раздаваться постоянно звучащий аварийный сигнал. Соответствующая информация будет отображаться на LCD дисплее.

Внимание: За исключением режима Battery Backup, аварийные сигналы и сообщения о сбоях не могут быть заглушены.

### 5.6 Автоматическая самодиагностика

5.6.1 В нормальном режиме Utility удерживайте кнопку "On" в течение 3 секунд для запуска функции автоматической самодиагностики аккумуляторов.

5.6.2 При нормальном состоянии аккумуляторов произойдет переход в режим Battery Backup Mode на 10 секунд, а затем возврат в режим Utility.

5.6.3 Если обнаруживается, что напряжение на выходе аккумуляторов упало ниже допустимого уровня, будет мигать светодиод Battery Replacement в течение 5 секунд, и автоматическая самодиагностика прекратится.

5.6.4 Если обнаруживается, что напряжение на выходе аккумуляторов отсутствует, то индикатор Battery Replacement будет светиться постоянно.

Важное примечание: Перед началом эксплуатации подключите UPS к сети электрического тока на 8 часов для зарядки аккумуляторов.

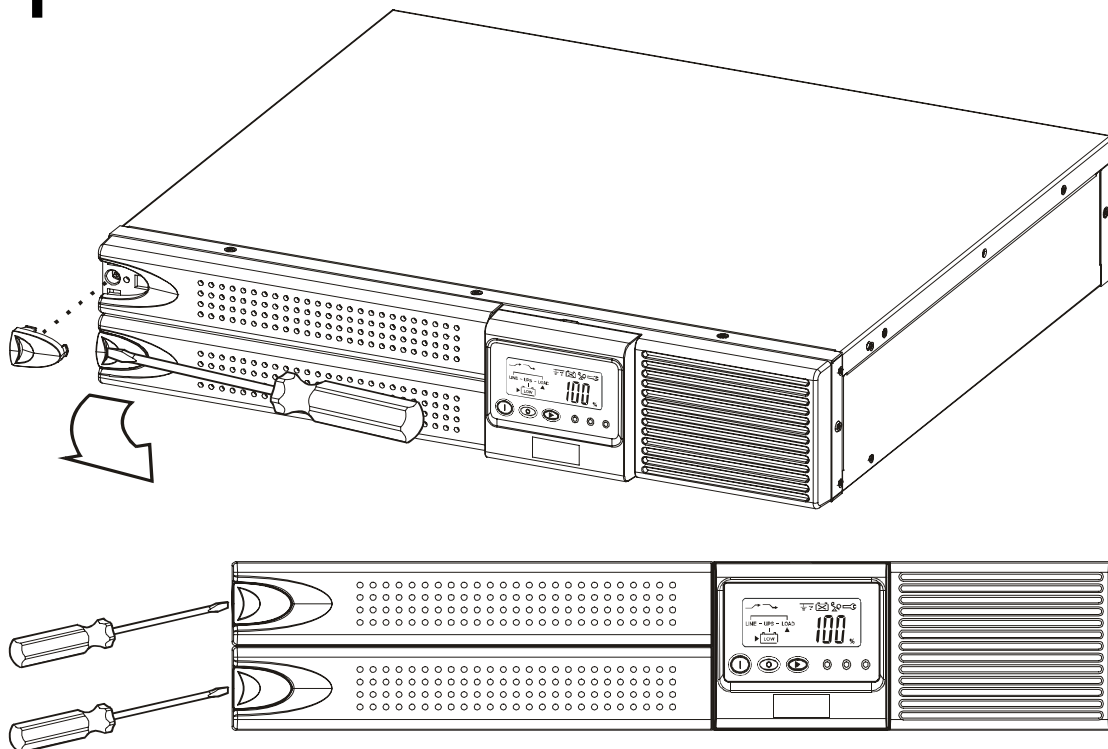
## Хранение

Если UPS хранится при температуре от -15 до +30 °C, заряжайте аккумуляторы UPS каждые шесть месяцев.

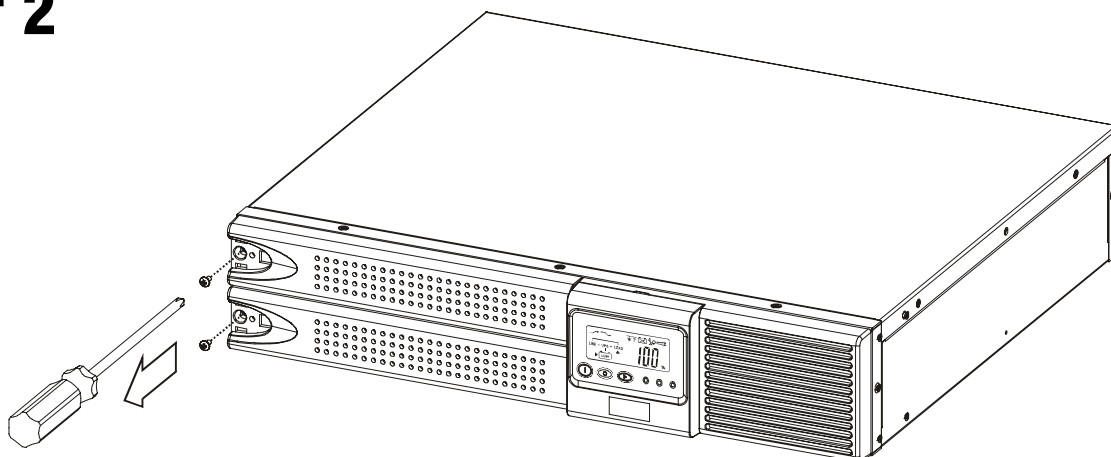
Если UPS хранится при температуре от +30 до +45 °C, заряжайте аккумуляторы UPS каждые три месяца.

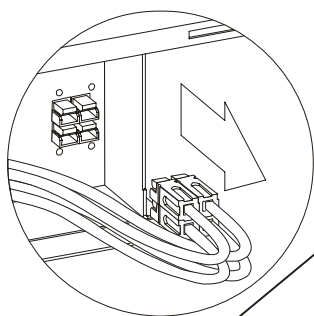
## 6.2 Как заменить батарею

### Шаг 1

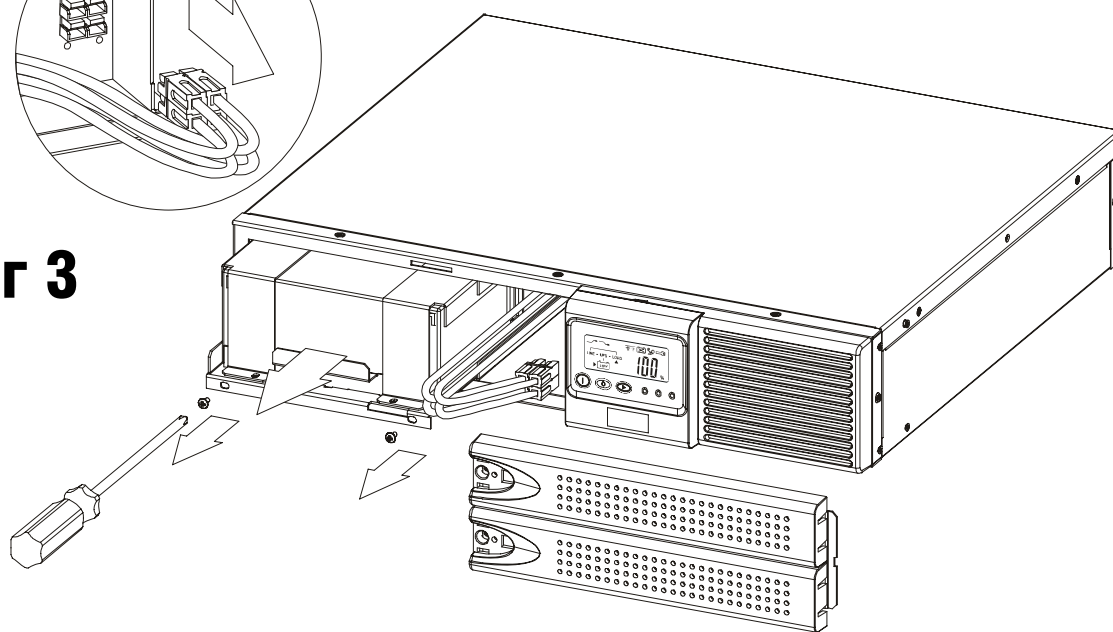


### Шаг 2





### Шаг 3



## 6.3 Утилизация использованного аккумулятора

Обратитесь в ваш местный центр по утилизации опасных отходов, чтобы получить информацию о том, как утилизировать использованные аккумуляторы.

Модель	JPX 1000	JPX 1500	JPX 2000	JPX 3000
<b>ВХОД</b>				
Voltage Window	110/115/120Vac или 220/230/240Vac +/- 32% выбирается с помощью переключателя DIP			
Частота	45~65 Гц (50/60 Гц Auto Sensing)			
<b>ВЫХОД</b>				
Voltage Window (AC Mode)	110/115/120Vac или 220/230/240Vac + 8 ~12%			
Voltage Window (INV Mode)	110/115/120Vac или 220/230/240Vac +/-5%			
Емкость (VA/W)	1000/600	1500/900	2000/1200	3000/1800
Форма волны	Чистая синусоида			
Частота	50 Гц/60 Гц +/-0.1 Гц			
Время переключения на батареи	6 мс (типичное)			
Автономность (Встроенный аккумулятор)	~15 - 30 минут в зависимости от нагрузки			
DC Start	Есть			
<b>БАТАРЕЯ</b>				
Тип	Герметичная свинцово-кислотная аккумуляторная батарея, не требует обслуживания			
Емкость	7AH	9AH	7AH	9AH
Количество	2 x 2 шт	2 x 2 шт	2 x 4 шт	2 x 4 шт
Напряжение	24Vd		48Vdc	
Время перезарядки	2~4 часов до 90%			
<b>ДИСПЛЕЙ</b>				
LED	Режимы Utility, Backup и состояние батареи			
LCD	Load Level (%), Battery Level (%), Bypass, AVR-Boost / AVR Buck, Battery Low/Replace/Fault, UPS Fault, Site Wiring Fault, Overload			
<b>ЗАЩИТА</b>				
От перегрузки	Режим AC: >110% Зуммер постоянно включен, автоматическое выключение через 10 мин. Режим Inverter: >120% Зуммер постоянно включен, автоматическое выключение через 10 секунд.			
Самодиагностика	При включении и с помощью программы			
Защита от короткого замыкания	Режим AC: Прерыватель тока и электронная цепь Режим инвертора: Автоматическое выключение через 8 циклов			
<b>Аварийные сигналы</b>				
Звуковые и визуальные	Сбой линии, батарея разряжена, перегрузка			

<b>Компьютерный интерфейс</b>				
Тип интерфейса	Стандартный RS232 и USB интерфейс			
Слот для передачи данных	Плата с релейными контактами и плата WEB/SNMP (дополнительно)			
<b>ОКРУЖАЮЩАЯ СРЕДА</b>				
Рабочая температура	0°C ~			
Рабочая влажность воздуха	максимум 95% RH, без конденсации			
<b>ФИЗИЧЕСКИЕ ПАРАМЕТРЫ</b>				
Габариты (Ш×Г×В)	440×482×88 (рэковая высота 2U)		440×615×132 (рэковая высота 3U)	
Резервные выходы	6			
Чистый вес (кг)	24	26	34	36
<b>СООТВЕТСТВИЕ ТРЕБОВАНИЯМ БЕЗОПАСНОСТИ</b>				
Стандарт безопасности	EN50091-1			
EMC	EN50091-2			
Mark	CE, UL, cUL			

\* Технические параметры могут быть изменены без предварительного уведомления.

**Блок бесперебойного питания  
1000/1500/2000/3000**